

БИМЕТАЛЛИЧЕСКИЕ ТЕРМОМЕТРЫ ОБЩЕТЕХНИЧЕСКИЕ СЕРИИ 211

Радиальное присоединение в комплекте с защитной латунной гильзой



Тип БТ, серия 211

Корпус — коррозионностойкая сталь, шток — нержавеющая сталь



Область применения:

- Системы кондиционирования
- Теплоснабжение
- Водоснабжение



Внимание!

При измерении температуры агрессивных сред рекомендуется комплектовать термометр гильзой из нержавеющей стали (см. стр. 54).



Пример обозначения: БТ – 5 2. 2 1 1 (0–120 °С) G½. 64. 1,5

БТ	– 5	2.	2	1	1	(0–120 °С)	G½.	64.	1,5										
«БТ»	– термометр	«5»	– диаметр 100 мм	«2»	– радиальное присоединение	«2»	– материал штока – нержавеющая сталь	«1»	– материал корпуса и кольца – коррозионностойкая сталь	«1»	– материал гильзы – латунь	«0–120 °С»	– диапазон показаний	«G½»	– резьба присоединения	«64»	– длина погружной части	«1,5»	– класс точности

Диаметр корпуса:

63, 100 мм

Класс точности:

Ø100	1,5
Ø63	2,5

Диапазон показаний:

–30...+70 °С	0...+60 °С
0...+100 °С	0...+120 °С
0...+160 °С	0...+200 °С
0...+250 °С	0...+300 °С
0...+350 °С	0...+450 °С

Рабочая температура:

Окружающая среда: –10...+60 °С

Степень защиты:

IP43

Длина погружной части:

46, 64, 100, 150, 200, 250, 300 мм

Корпус:

Коррозионностойкая сталь

Кольцо

Коррозионностойкая сталь, байонетное

Шток:

Нержавеющая сталь

Чувствительный элемент:

Биметаллическая спираль

Циферблат:

Алюминий, шкала черная на белом фоне

Стекло:

Инструментальное стекло

Присоединение:

радиальное

Резьба присоединения (на гильзе):

G½ или M20×1,5

Рабочее давление на гильзе:

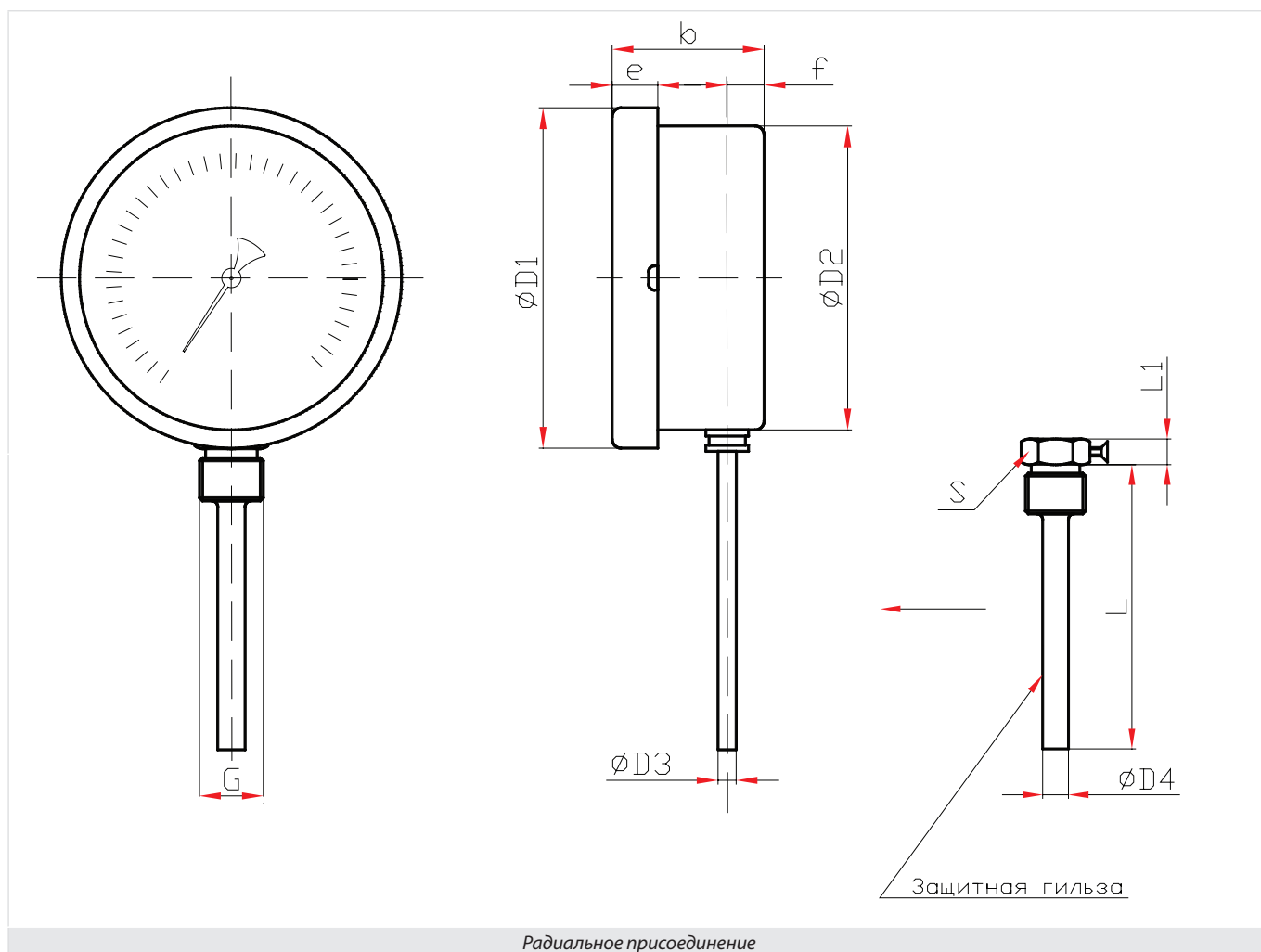
2,5 МПа (25 кгс/см²)

Регулировка:

На штоке

БИМЕТАЛЛИЧЕСКИЕ ТЕРМОМЕТРЫ ОБЩЕТЕХНИЧЕСКИЕ СЕРИИ 211. РАДИАЛЬНОЕ ПРИСОЕДИНЕНИЕ

Стандартное исполнение (Ø63, 100 мм)



Основные размеры (мм), вес (кг)

Ø	D1	D2	D3	D4	e	b	f	L	L1	S	G	Вес
63	69	63	6	9	11	38	8	46, 64, 100, 150	10	19	G½ или M20x1,5	0,15
100	110	100	6	9	15	50	10	46, 64, 100, 150, 200, 250, 300	10	19		0,31