

# DS 200M (BAROLI)

локальная настройка



Прецизионный цифровой манометр DS 200M был специально разработан для применения в пневматике и гидравлике. Дисплей поворачивается относительно оси манометра и относительно плоскости дисплея, что обеспечивает отличную видимость показаний прибора.

Управление прибором осуществляется при помощи трёх кнопок, расположенных под дисплеем. Кроме выбора одной из 9 единиц измерения – бар, мбар, ф/дм<sup>2</sup>, м вод. ст., дм Нг, см Нг, мм Нг, кПа, МПа, можно выбрать положение десятичной точки.



Помимо текущего давления, прибор отображает минимальное и максимальное давление, что позволяет использовать его в качестве пикового детектора.

Области применения:

- пневматика
- гидравлика
- лабораторные исследования

Диапазоны	от 0..0,1 до 0..600 бар, абсолютное, избыточное
Осн. погрешность	0,5 / 0,25 % ДИ
Питание	3,6 В, 2 литиевых элемента питания (1/2 АА), срок работы на одном комплекте элементов питания — 5 лет
Присоединение	G1/4", G1/2", 1/4 NPT, 1/2 NPT
Особенности	Прецизионный цифровой манометр с поворотным ЖКИ, выбор единиц измерения, пиковый детектор
Сенсор	Кремниевый пьезорезистивный или керамический тензорезистивный
t° среды	-20 ... +85 °С
Применение	Пневматика, гидравлика, лабораторные измерения

- Пылевлагозащита IP 65
- Механическое присоединение
  - G1/2"
  - G 1/4"
  - 1/2" NPT
  - 1/4" NPT
- Диапазон температур окружающей среды: -20 ... +70°C
- Поворотный корпус и дисплей
- Прочная виброустойчивая конструкция
- Основной дисплей для отображения измеряемого значения давления: 4.5 разряда (высота символа 11 мм)
- Дополнительный дисплей для отображения единиц измерения: 6 разрядов (высота символа 7,5 мм)



# ТЕХНИЧЕСКИЕ ПАРАМЕТРЫ

# DS200M (BAROLI)

## ДИАПАЗОНЫ ДАВЛЕНИЯ

	Манометр с кремниевым пьезорезистивным сенсором										Манометр с керамическим тензорезистивным сенсором						
	0,1	0,16	0,25	0,4	0,6	1	1,6	2,5	4	6	1,6	2,5	4	6	10	16	25
Номинальный диапазон, бар изб/абс	0,1	0,16	0,25	0,4	0,6	1	1,6	2,5	4	6	1,6	2,5	4	6	10	16	25
Перегрузка, (бар)	0,5	0,5	1	1	3	3	6	6	20	20	4	4	10	10	20	40	40
Номинальный диапазон, бар изб/абс	10	16	25	40	60	100	160	250	400	600	40	60	100	160	250	400	-
Перегрузка (бар)	20	60	60	100	140	340	340	600	600	1000	100	100	200	400	400	600	-

## ВЫХОДНОЙ СИГНАЛ / ПИТАНИЕ

Стандартное исполнение: 2-х проводное	Ток: 4...20 мА / $U_B = 12...36$ В	Ex-версия: $U_B = 14...28$ В
Дополнительно: 3-х проводное	Ток: 0...20 мА / $U_B = 14...36$ В	
	Напряжение: 0...10 В / $U_B = 14...36$ В	

## ХАРАКТЕРИСТИКИ

Сенсор	Кремниевый						Керамический
	0,25% ДИ <sup>1)</sup> , $P_{нд} > 40$ кПа 0,5% ДИ, $P_{нд} \leq 40$ кПа						
Основная погрешность							0,5% ДИ
$P_{нд}$ , (бар)	$\leq 0,1$	$\leq 0,25$	$\leq 0,4$	$\leq 1$	$> 1$		
Дополнительная погрешность, (%ДИ / 10 °С)	0,3	0,2	0,14	0,1	0,07		0,2 %
Время реакции	200 мс						

## ТЕМПЕРАТУРНЫЙ ДИАПАЗОН

Температура хранения	-30...85 °С
Температура окружающей среды	-20...70 °С
Температура измеряемой среды	-20...85 °С

## КОНСТРУКЦИОННЫЕ МАТЕРИАЛЫ

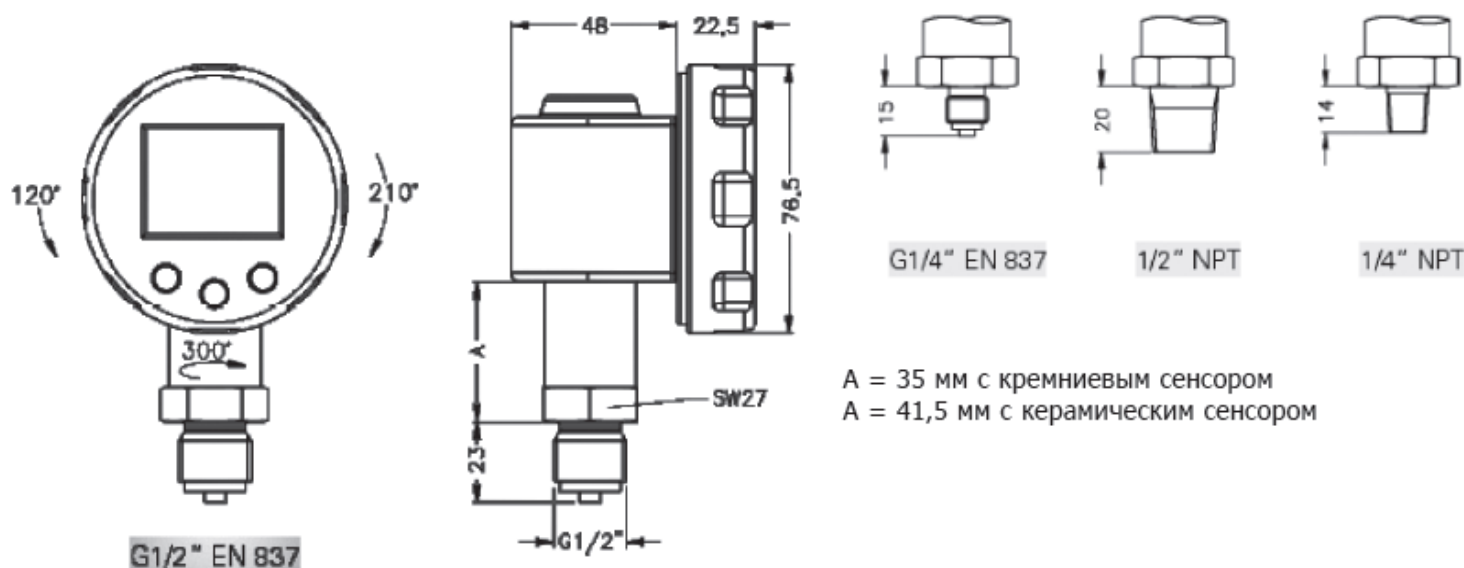
Мембрана	сталь нержавеющая 316L (03X17H13M2) / керамика $Al_2O_3$ ,		
Штуцер	сталь нержавеющая 316Ti (03X17H13M2T)		
Корпус	поликарбонат		
Уплотнение	Кремниевый сенсор		Керамический сенсор
	FKM <sup>3)</sup> , EPDM <sup>2)</sup>	$P_{нд} \leq 40$ кПа	FKM $P_{нд} < 100$ бар
	NBR <sup>4)</sup>	$P_{нд} > 40$ кПа	NBR $P_{нд} \geq 100$ бар

## ПРОЧЕЕ

Дисплей	ЖК дисплей, видимая область 40 x 30 мм Основной дисплей: 4.5 разряда (7 сегментов), высота 11 мм, диапазон индикации $\pm 19999$ Дополнительный дисплей: 6 разрядов (14 сегментов), высота 7,5 мм
Питание	3,6 В, 2 литиевых элемента (1/2 AA), срок работ на одном комплекте элементов питания - 5 лет
Механическое присоединение	G1/4", G1/2", 1/4" NPT, 1/2" NPT
Устойчивость к механическим воздействиям	F 3 по ГОСТ 12997: устойчив к воздействию синусоидальной вибрации с ускорением 49 м/с <sup>2</sup> в диапазоне частот 10...500 Гц и амплитудой 0,35 мм, к воздействию многократных механических ударов с пиковым ударным ускорением 100 м/с <sup>2</sup> , при длительности действия ударного ускорения 11 мс
Количество циклов	$> 100 \times 10^6$
Вес	300 г
Пылевлагозащита	IP 65

- 1) ДИ — Диапазон измерений.
- 2) EPDM - . Этилен-пропиленовый каучук
- 3) FKM — фтористый каучук (витон),
- 4) NBR - нитриловый каучук

## Габаритные и присоединительные размеры



# КОД ЗАКАЗА ДЛЯ DS 200M

DS 200M		XXX	XXXX	X	XXX	X	X	X	X	XXX
ИЗМЕРЯЕМОЕ ДАВЛЕНИЕ										
избыточное (0,1...600 бар)		780								
абсолютное (0,1...600 бар)		781								
ДИАПАЗОН	ПЕРЕГРУЗКА									
0...0,10 бар	0,5 бар	1000								
0...0,16 бар	0,5 бар	1600								
0...0,25 бар	1 бар	2500								
0...0,4 бар	1 бар	4000								
0...0,6 бар	3 бар	6000								
0...1,0 бар	3 бар	1001								
0...1,6 бар	6 бар	1601								
0...2,5 бар	6 бар	2501								
0...4,0 бар	20 бар	4001								
0...6,0 бар	20 бар	6001								
0...10,0 бар	20 бар	1002								
0...16,0 бар	60 бар	1602								
0...25,0 бар	60 бар	2502								
0...40 бар	100 бар	4002								
0...60 бар	140 бар	6002								
0...100 бар	340 бар	1003								
0...160 бар	340 бар	1603								
0...250 бар	600 бар	2503								
0...400 бар	600 бар	4003								
0...600 бар	1000 бар	6003								
Другой (указать при заказе)		9999								
ОСНОВНАЯ ПОГРЕШНОСТЬ										
0,25% (мембрана из нерж. стали)				2						
0,5% (керамическая мембрана)				5						
Другая (указать при заказе)				9						
МЕХАНИЧЕСКОЕ ПРИСОЕДИНЕНИЕ										
G 1/2" EN 837-1/-3					200					
G 1/4" EN 837-1/-3					400					
M20x1,5 EN 837-1/-3					800					
1/2" NPT (К 1/2" по ГОСТ 6111-52)					N00					
1/4" NPT (К 1/4" по ГОСТ 6111-52)					N40					
Другое (указать при заказе)					999					
УПЛОТНЕНИЕ										
Витон (FKM) (P <sub>N</sub> < 40 бар)						1				
EPDM (P <sub>N</sub> < 160 бар)						3				
NBR (P <sub>N</sub> > 100 бар)						5				
Другое (указать при заказе)						9				
МАТЕРИАЛ ШТУЦЕРА										
Нержавеющая сталь 1.4571							1			
Другое (указать при заказе)							9			
МАТЕРИАЛ МЕМБРАНЫ										
Нержавеющая сталь 1.4435								1		
Керамика 96% Al <sub>2</sub> O <sub>3</sub>								2		
Другое (указать при заказе)								9		
НАКЛЕЙКА НА ДИСПЛЕЙ										
стандартная									1	
прозрачная									N	
Другое (указать при заказе)									9	
ИСПОЛНЕНИЕ										
Стандартное (адаптирован к эксплуатации в РФ)										00R
Другое (указать при заказе)										999

Пример

DS 200M 780-1000-2-200-1-1-1-1-00R