

БЛОКИ КЛАПАННЫЕ

ЭЛЕМЕР-БК-Е

Форма заказа

ЭЛЕМЕР-БК	Е	1	2	5Ф	0Ф	02	-	M20Ф	КР2	ТУ 3742-102-13282997-2011
1	2	3	4	5	6	7	8	9	10	11

1 Тип клапанного блока

2 Серия клапанного блока: «Е»

3 Число вентиля и вариант конструктивных исполнений:

- 1 – уплотнение шариком (только для исполнения общепромышленное)
- 2 – уплотнение шариком (только для исполнения общепромышленное)
- 1И – уплотнение иглой (для исполнения общепромышленного и К)
- 2И – уплотнение иглой (для исполнения общепромышленного и К)

4 Тип гидравлической схемы:

- 0 – без дренажа и без возможности подключения метрологического оборудования
- 2 – дренажный клапан после изолирующего вентиля
- 2Н – дренажный клапан после изолирующего вентиля (настенный конструктив)

Возможные исполнения по пунктам 2, 3, 4:

- E10, E1И0
- E12, E1И2
- E22, E2И2, E20
- E22Н, E2И2Н

5 Резьбовое соединение на входе среды (таблица 1)

6 Резьбовое соединение на выходе среды (таблица 2)

7 Материал корпуса клапанного блока

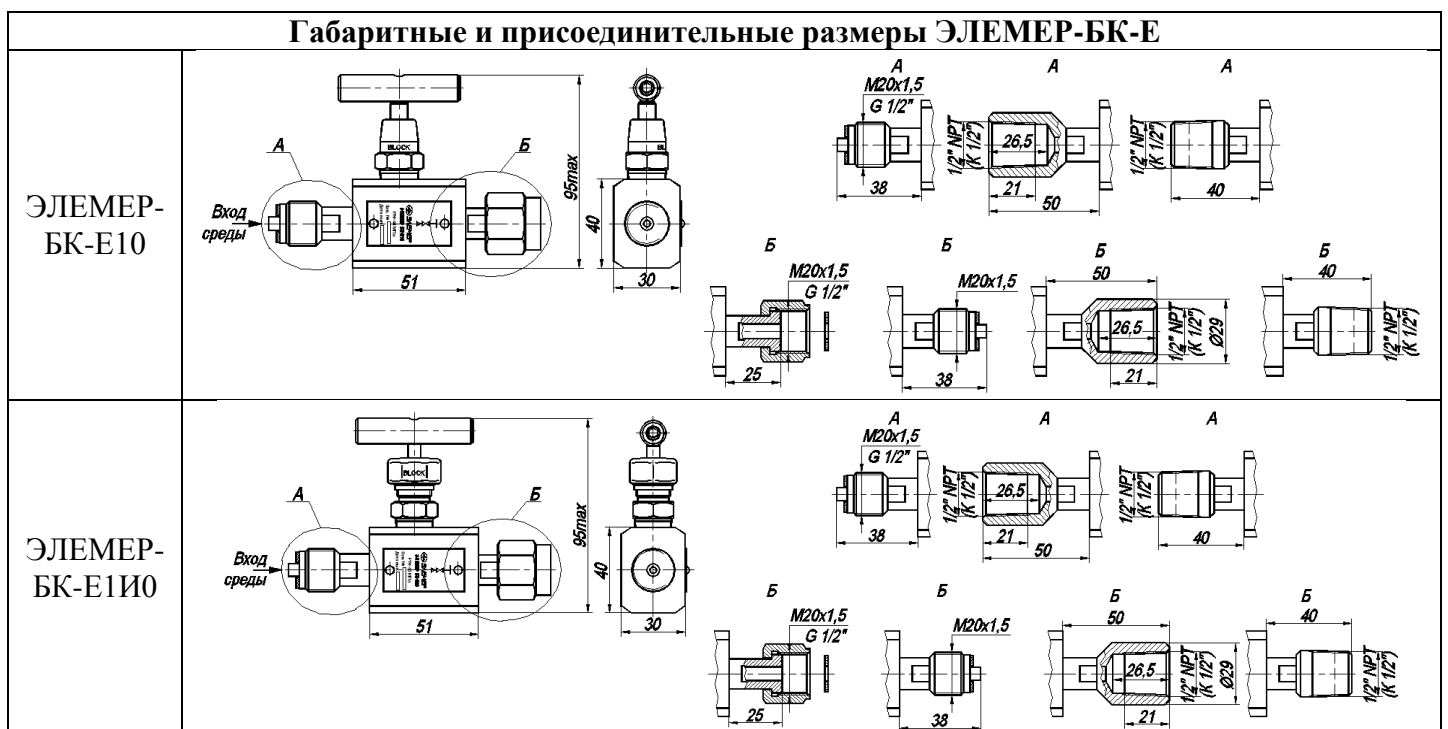
- 02 – AISI 316.

8 Вид исполнения (таблица 3)

9 Комплекты монтажных частей для присоединения к процессу (таблица 4)

10 Скоба и кронштейн для крепления датчика давления на трубе Ø50 мм или плоской поверхности (таблица 5)

11 Обозначение технических условий



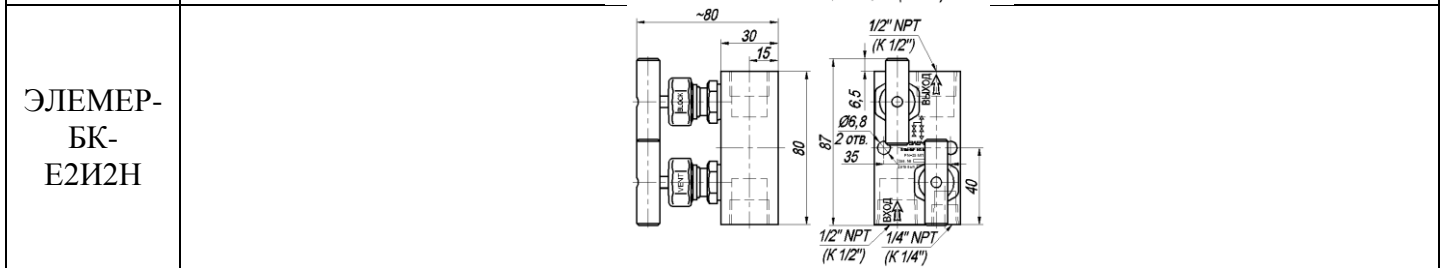
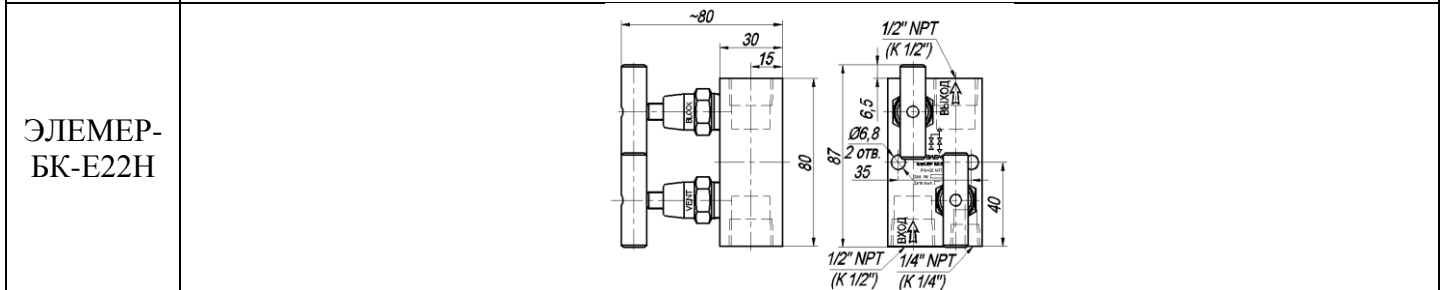
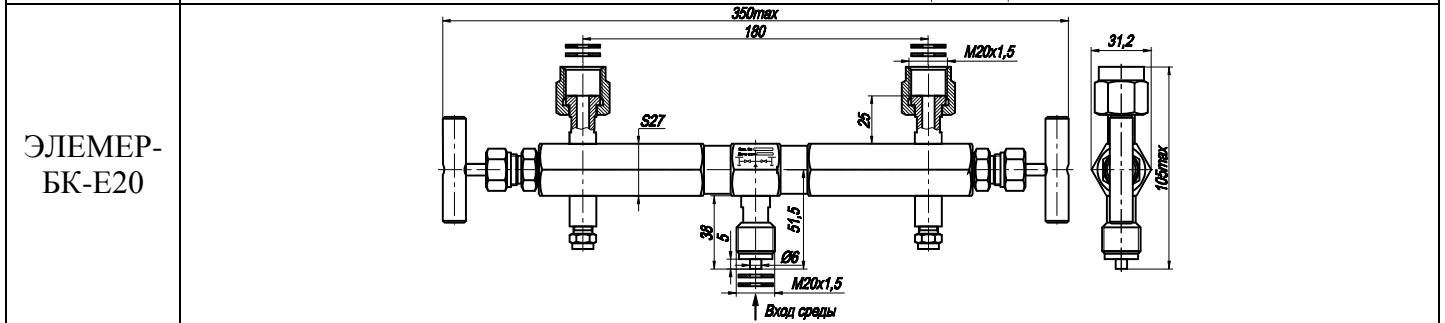
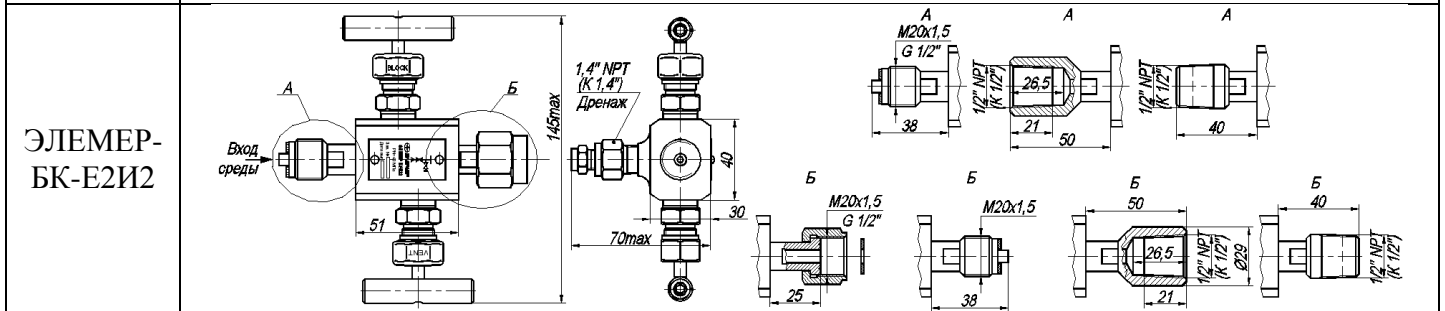
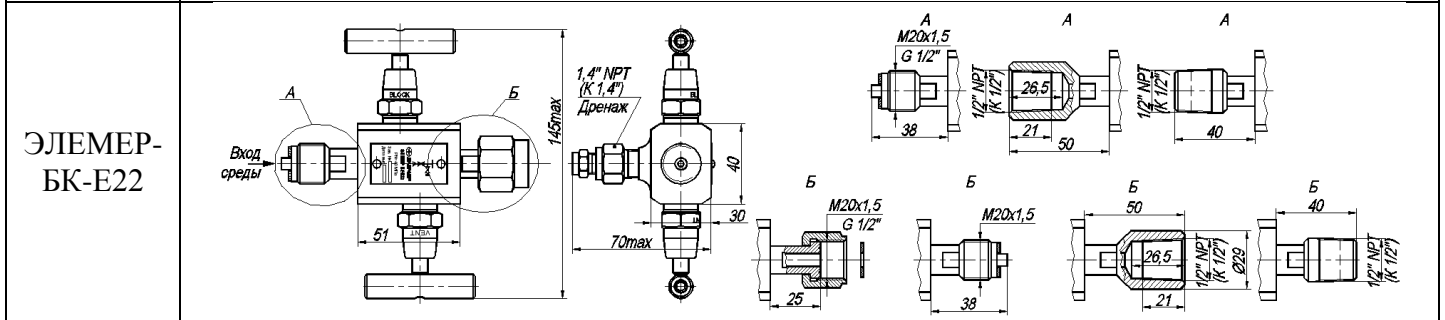
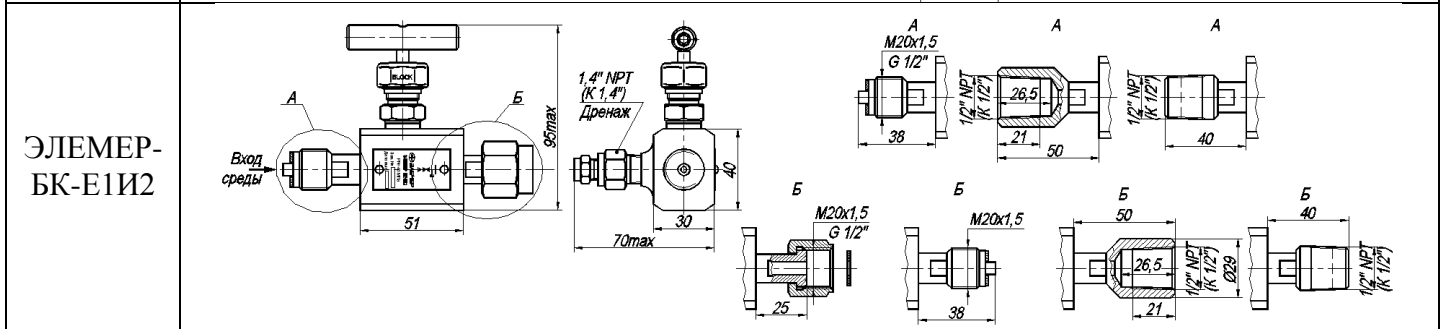
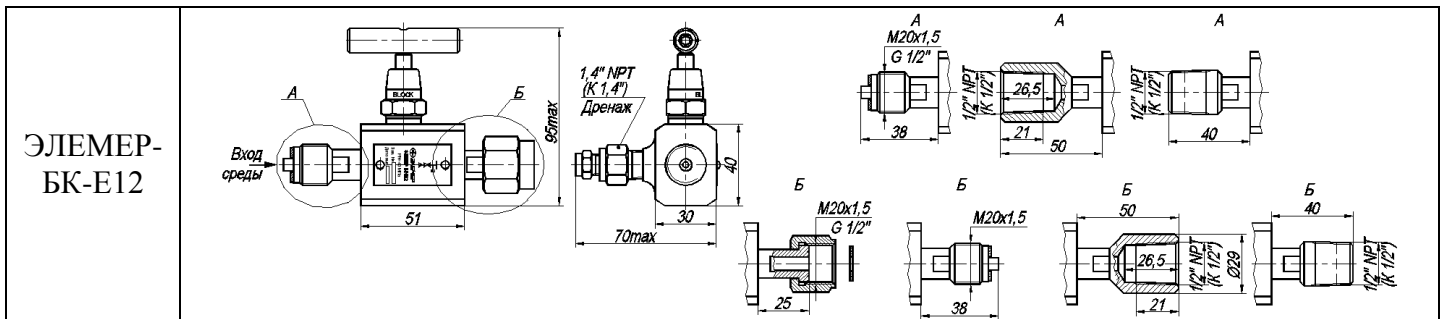


Таблица 1 – Резьбовое соединение на входе среды

Присоединение	Код при заказе
Наружная резьба M20x1,5 под плоский ниппель (прокладка из фторопласта)	5Ф*
Наружная резьба M20x1,5 под плоский ниппель (прокладка из меди)	5М
Наружная резьба G1/2 (прокладка из фторопласта)	1/2Ф
Наружная резьба G1/2 (прокладка из меди)	1/2М
Внутренняя резьба 1/2NPT	B1/2NPT
Наружная резьба 1/2NPT	H1/2NPT
<p>П р и м е ч а н и я: * Базовое исполнение. Для ЭЛЕМЕР-БК-Е20-только 5Ф или 5М, Для ЭЛЕМЕР-БК-Е22Н(Е2И2Н) только В1/2NPT По согласованию с заказчиком возможны другие варианты стандартных резьбовых соединений</p>	

Таблица 2 – Резьбовое соединение на выходе среды

Присоединение	Код при заказе
Накидная гайка M20x1,5 (для прямого подключения клапанного блока к датчику давления) (прокладка из фторопласта)	0Ф*
Накидная гайка M20x1,5 (для прямого подключения клапанного блока к датчику давления) (прокладка из меди)	0М
2 накидных гайки M20x1,5 (для подключения клапанного блока к датчикам давления) (прокладка из фторопласта)	00Ф**
2 накидных гайки M20x1,5 (для подключения клапанного блока к датчикам давления) (прокладка из меди)	00М**
Накидная гайка G1/2" (прокладка из фторопласта)	1/2Ф
Накидная гайка G1/2" (прокладка из меди)	1/2М
Наружная резьба M20x1,5 под плоский ниппель (прокладка из фторопласта)	5Ф
Наружная резьба M20x1,5 под плоский ниппель (прокладка из меди)	5М
Внутренняя резьба 1/2NPT	B1/2NPT
Наружная резьба 1/2NPT	H1/2NPT
<p>П р и м е ч а н и я: * Базовое исполнение. По согласованию с заказчиком возможны другие варианты стандартных резьбовых соединений Для ЭЛЕМЕР-БК-Е22Н(Е2И2Н) только В1/2NPT ** - только для клапанного блока Е20</p>	

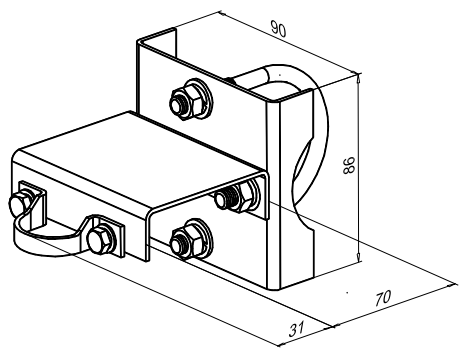
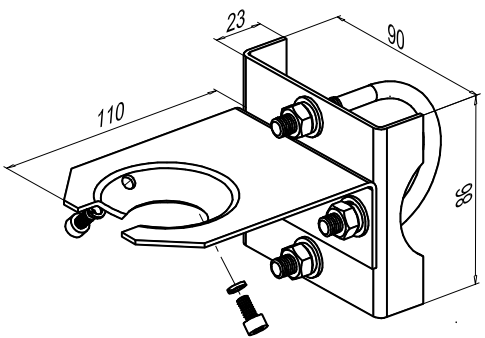
Таблица 3 – Вид исполнения

Вид исполнения	Код при заказе
Общепромышленное	—
Кислородное	К

Таблица 4 – Комплекты монтажных частей

Монтажные части	Код при заказе
Отсутствует	—
Ниппель и накидная гайка M20x1,5 из 12Х18Н10Т для соединения по наружному диаметру трубы 14 мм (прокладка ниппеля из фторопласта)	M20Ф
Ниппель и накидная гайка M20x1,5 из 12Х18Н10Т для соединения по наружному диаметру трубы 14 мм (прокладка ниппеля из меди)	M20М
Ниппель из углеродистой стали и накидная гайка M20x1,5 из 12Х18Н10Т для соединения по наружному диаметру трубы 14 мм (прокладка ниппеля из фторопласта)	M20УФ
Ниппель из углеродистой стали и накидная гайка M20x1,5 из 12Х18Н10Т для соединения по наружному диаметру трубы 14 мм (прокладка ниппеля из меди)	M20УМ
Монтажный комплект для крепления клапанного блока к стене: 2 болта + 2 шайбы (размеры болтов и шайб согласовываются только при заказе)	ДРН*
<p>П р и м е ч а н и е- * - для типа гидравлической схемы 2Н (настенный конструктив) см. пункт 4</p>	

Таблица 5 – Скоба и кронштейн для крепления датчика давления на трубе Ø50 мм или плоской поверхности

Тип датчика	Кронштейн	Код при заказе	Рисунок
ДА, ДИ, ДИВ и ДД штуцерного присоединения	Отсутствует	—	—
	Кронштейн № 1 (АИР-20/М2-АГ02)	КР1	
	Кронштейн № 2 (АИР-20/М2-АГ03, ЭЛЕМЕР-100, САПФИР-22ЕМ, ЭЛЕМЕР-АИР-30)	КР2	

Пример заказа

ЭЛЕМЕР-БК	Е	1	2	5Ф	0Ф	02	-	М20УФ	КР2	ТУ 3742-102-13282997-2011
1	2	3	4	5	6	7	8	9	10	11

ЭЛЕМЕР-БК	Е	1И	2	5М	0М	02	-	М20М	КР2	ТУ 3742-102-13282997-2011
1	2	3	4	5	6	7	8	9	10	11

ЭЛЕМЕР-БК	Е	2	0	5Ф	00Ф	02	—	М20Ф	—	ТУ 3742-102-13282997-2011
1	2	3	4	5	6	7	8	9	10	11

ЭЛЕМЕР-БК	Е	2	2Н	В1/2NPT	В1/2NPT	02	—	ДРН	—	ТУ 3742-102-13282997-2011
1	2	3	4	5	6	7	8	9	10	11