

**УСИЛИТЕЛИ ТИРИСТОРНЫЕ ТРЕХПОЗИЦИОННЫЕ
ФЦ-0610 (ФЦ-0611), ФЦ-0613, ФЦ-0620 (ФЦ-0621), ФЦ-0626**

Усилители предназначены для бесконтактного управления трехфазными электродвигателями (в дальнейшем - ЭД) электрических исполнительных механизмов систем автоматического регулирования технологическими процессами в соответствии с командными сигналами регулирующих и управляющих устройств.

Усилители обеспечивают пуск, останов и реверсирование ЭД. Кроме того, усилители ФЦ-0610 (ФЦ-0611), ФЦ-0613 обеспечивают:

- электрическое торможение ЭД;
- защиту ЭД при перегрузке и исчезновении одной из фаз питающей сети;
- сигнализацию об отказах.

Уставки защиты и длительности торможения регулируются.



ТЕХНИЧЕСКИЕ ХАРАКТЕРИСТИКИ

Характеристики	ФЦ-0610 (ФЦ-0611)	ФЦ-0613	ФЦ-0620 (ФЦ-0621)	ФЦ-0626
Входные сигналы	Среднее значение двухполупериодного выпрямленного синусоидального напряжения (24 ± 6) В			—
	Состояние контактных или бесконтактных ключей Амплитуда напряжения на ключах до 50 В, коммутируемый ток до 50 мА			
Входное сопротивление	(850 ± 200) Ом			Не ниже 850 Ом
Максимальный коммутируемый ток	4 А	7 А	4 А	4 А
Потребляемая мощность	20 Вт	10 Вт	20 Вт	10 Вт
Питание	220/380В 50 или 60 Гц или 230/400В или 240/415В 50 Гц	220/380В 50 Гц	220/380В 50 или 60 Гц или 230/400В или 240/415В 50 Гц	
Минимальная мощность ЭД, защищаемого при перегрузке	120 Вт	1,1 кВт	—	—
Габаритные размеры, мм	195x302x117		195x302x106	
Масса, кг	7			

**КЛИМАТИЧЕСКИЕ ИСПОЛНЕНИЯ УСИЛИТЕЛЕЙ ПО ГОСТ 15150
И СТЕПЕНИ ЗАЩИТЫ ПО ГОСТ 14254**

Условные обозначения усилителей	Климатическое исполнение по ГОСТ 15150	Диапазон температур, °С	Относительная влажность при 35 °С	Степень защиты по ГОСТ 14254
ТУ25-7504.0053-88 ФЦ-0610, ФЦ-0620	УХЛ 4	+5 - +50	До 80 %	IP20
	О 4	+5 - +50	до 98%	IP20
ФЦ-0611, ФЦ-0621	УХЛ 3,1	-10 - +50	До 95 %	IP54
	Т3	-10 - +55	до 98 %	IP54
ТУ 311-92 СНЦИ.421235.003 ТУ ФЦ-0613	УХЛ 4	+5 - +50	80%	IP20
ТУ 311-92 СНЦИ.421235.002ТУ ФЦ-0626	УХЛ 2	-50 - +50	до 98 %	IP54
	Т 2	-10 - +50	до 100 %	IP54

ПРИМЕРЫ ЗАПИСИ ПРИ ЗАКАЗЕ:

"Усилитель ФЦ-0610 ТУ 25-7504.0053-88" - для поставок на внутренний рынок;

"Усилитель ФЦ-0610 УХЛ4 ТУ 25-7504.0053-88" - для поставок на экспорт;

"Усилитель ФЦ-0610 О4 60 Гц ТУ 25-7504.0053-88" -исполнение О4 с напряжением питания 220/380 В частотой 60 Гц;

"Усилитель ФЦ-0610 О4 400 В ТУ 25-7504.0053-88" - исполнение О4 с напряжением питания 230/400 В.

ГАБАРИТНЫЕ И УСТАНОВОЧНЫЕ РАЗМЕРЫ УСИЛИТЕЛЕЙ

Рисунок 1
ФЦ-0610, ФЦ-0611, ФЦ-0613

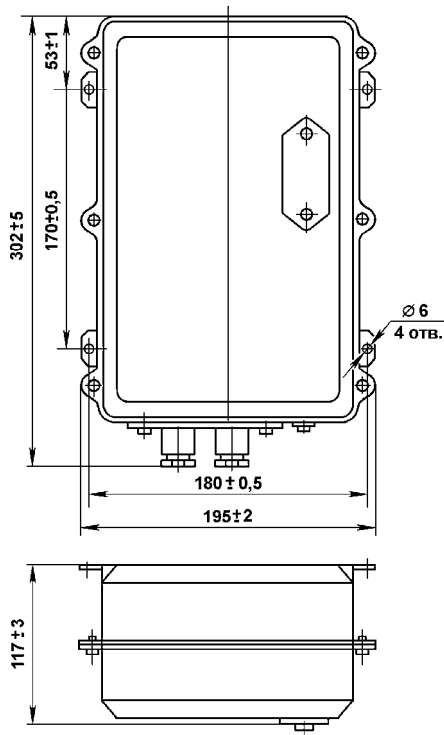
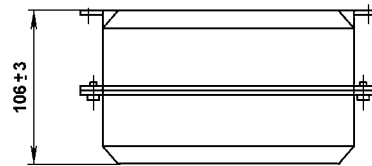
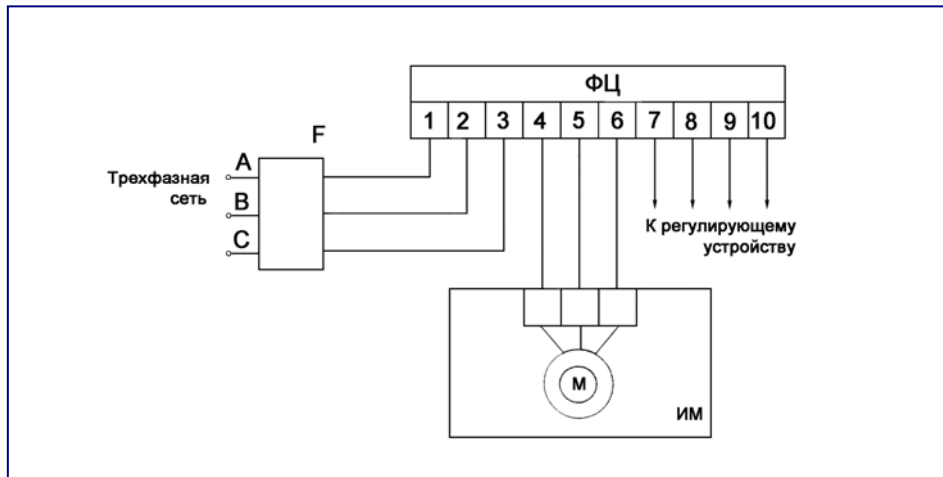


Рисунок 2
остальное см. рисунок 1
ФЦ-0620, ФЦ-0621, ФЦ-0626

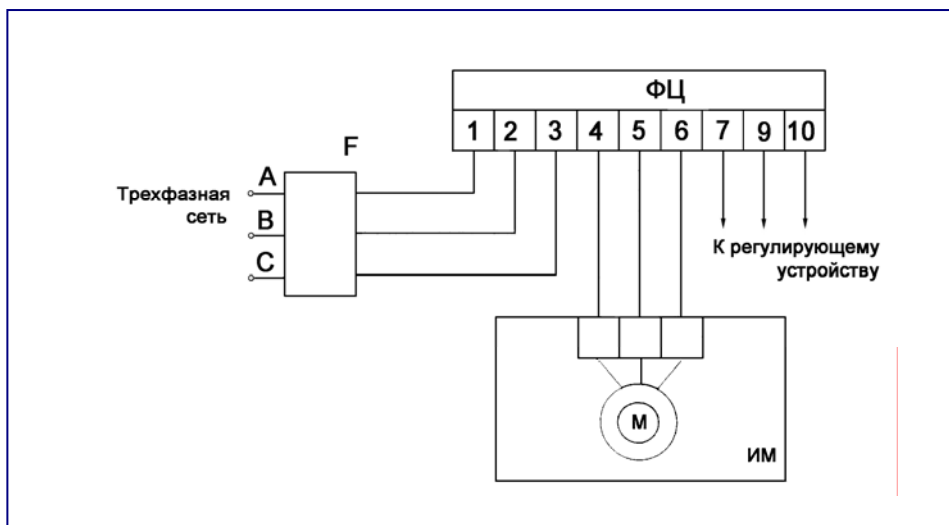


СХЕМЫ ВНЕШНИХ ПОДКЛЮЧЕНИЙ УСИЛИТЕЛЕЙ

ФЦ-0610, ФЦ-0611, ФЦ-0613, ФЦ-0620, ФЦ-0621



ФЦ-0626



F – автомат защиты типа АК50-3М с током отсечки 5 А (Для ФЦ-0613 – 7 А)

ИМ – исполнительный механизм