

УСИЛИТЕЛЬ ТИРИСТОРНЫЙ ТРЕХПОЗИЦИОННЫЙ ФЦ-0626М

Усилитель тиристорный трехпозиционный ФЦ-0626М предназначен для бесконтактного управления электрическими исполнительными механизмами, в приводе которых используются трехфазные электродвигатели с электрической мощностью до 4,5 кВт.

Усилитель предназначен для применения в системах автоматического регулирования технологическими процессами в различных отраслях промышленности.

Усилитель может быть использован взамен усилителей типа ПБР-3, БУЭР 3, ФЦ-0626 и им подобным.

Перед существующими аналогами ФЦ-0626М имеет ряд преимуществ:

- большой коммутируемый ток – 7 А.
- переключение силовых ключей в «нуле» синусоиды питания обеспечивает минимум коммутационных помех;
- защита от обрыва фаз;
- наличие входного сигнала БЛОКИРОВКА;
- защита от неправильного чередования фаз, т.е. усилитель обеспечивает заданное соответствие между поступающими сигналами управления и направлением вращения вала электродвигателя исполнительного механизма при любом порядке чередования фаз питающей сети;
- наличие внутренних источников напряжения для питания датчика положения механизма и цепей управления с защитой от К.З.

Усилитель выполнен в металлическом корпусе со степенью защиты от воздействия окружающей среды IP54. Конструкция усилителя имеет настенное исполнение для крепления на вертикальной плоскости.



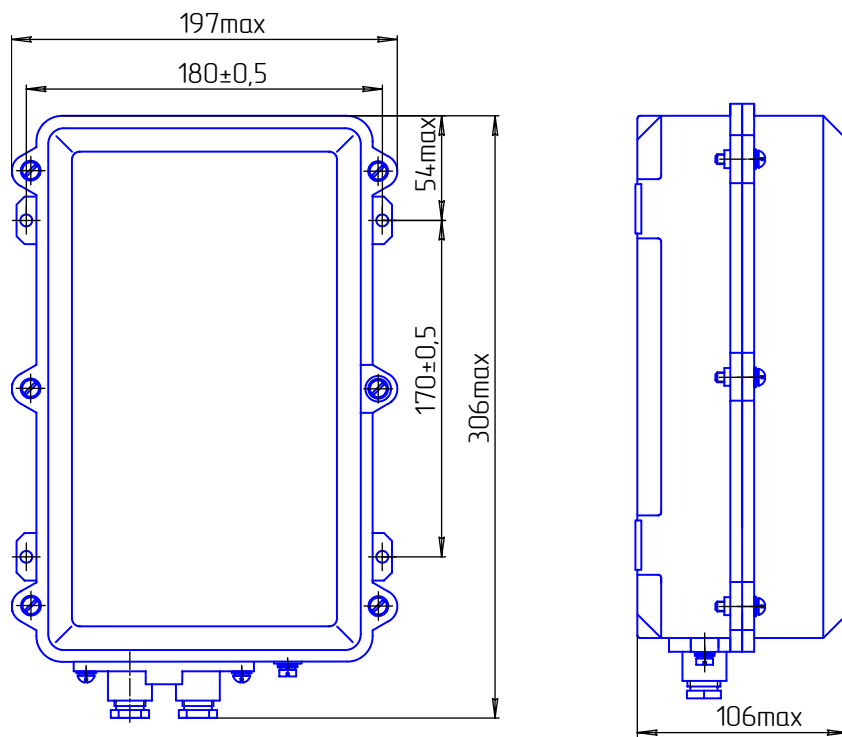
ТЕХНИЧЕСКИЕ ХАРАКТЕРИСТИКИ

Наименование характеристики	Значение
Входные дискретные сигналы управления: Больше (Б), Меньше (М) Блокировка	Состояния контактных или бесконтактных ключей при активном или пассивном управлении Состояния контактных или бесконтактных ключей
Выходной сигнал: Максимальное действующее значение коммутируемого выходными ключами тока	Трехпозиционный, состояния бесконтактных ключей в двух фазах 7 А при ПВ – 25 %
Падение напряжения на выходных бесконтактных ключах в силовых цепях усилителя	Не более 10 В
Ток утечки выходных бесконтактных ключей усилителя	Не более 10 мА
Время задержки подачи трехфазного переменного напряжения на электродвигатель исполнительного механизма относительно момента подачи сигнала управления	Не более 50 мс
Пауза между размыканием и замыканием ключей при мгновенном реверсе	Не менее 40 мс
Напряжение и ток нагрузки внутренних источников напряжения	(24 ± 6) В, до 50 мА
Климатическое исполнение	УХЛ 2 ГОСТ 15150, но для температуры от минус 50°С до плюс 50°С
Относительная влажность окружающего воздуха	до 95 % при температуре плюс 35 °С
Питание	Трехфазная трехпроводная сеть переменного тока напряжением 220/380 В частотой 50 Гц
Потребляемая мощность	Не более 10 Вт
Масса	Не более 3,5 кг

ПРИМЕР ЗАПИСИ ПРИ ЗАКАЗЕ:

«Усилитель тиристорный трехпозиционный ФЦ-0626М, СНЦИ.421235.012 ТУ».

ГАБАРИТНЫЕ И УСТАНОВОЧНЫЕ РАЗМЕРЫ ФЦ-0626М



Размеры в мм

СХЕМЫ ПОДКЛЮЧЕНИЙ ФЦ-0626М

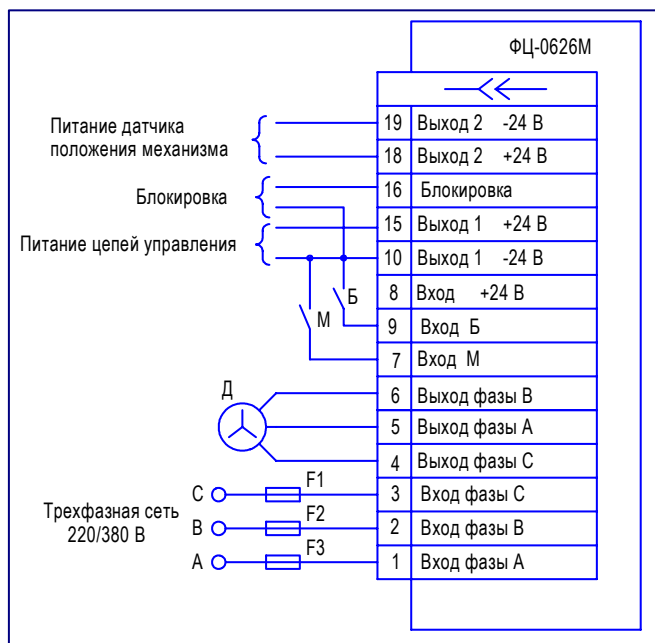


Рисунок 1 – Схема внешних подключений с пассивными сигналами управления

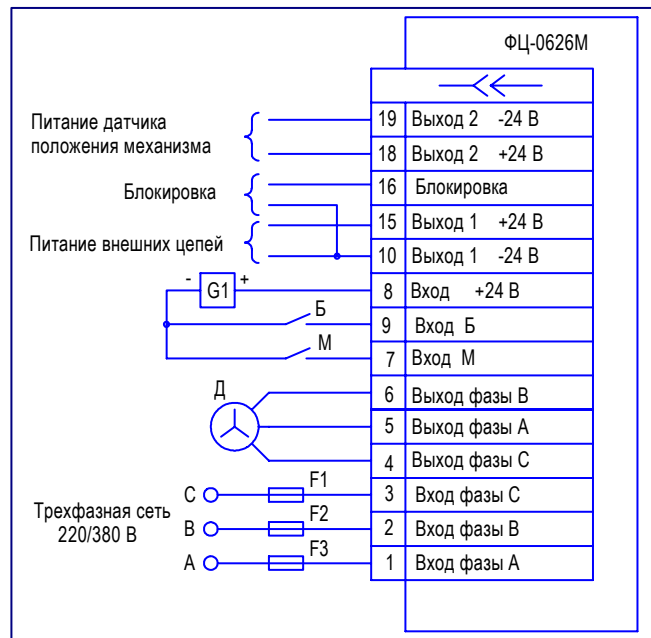


Рисунок 2 – Схема внешних подключений с активными сигналами управления

G1 - внешний источник питания сигналов управления
 Д - электродвигатель
 F1-F3 - предохранитель