

# ИНДИКАТОР СІТ 200



Сигнал	аналоговый 0/4 ... 20 мА, 0/1 ... 5 В, 0/2 ... 10 В
Интерфейс	RS-485 (Modbus RTU)
Характеристики преобразования	линейные, квадратные, квадратный корень, определённые пользователем
Температурный диапазон	0...50 °С
Опционально	Программирование с помощью ИК пульта; PT100/ PT500/ PT1000

**СІТ 200** - цифровой индикатор, предназначен для визуализации аналогового сигнала и его преобразования в цифровой. Доступны 4 характеристики: линейная, квадратичная, пропорциональная корню квадратному и по табличным данным – от 2-х до 20-и точек.

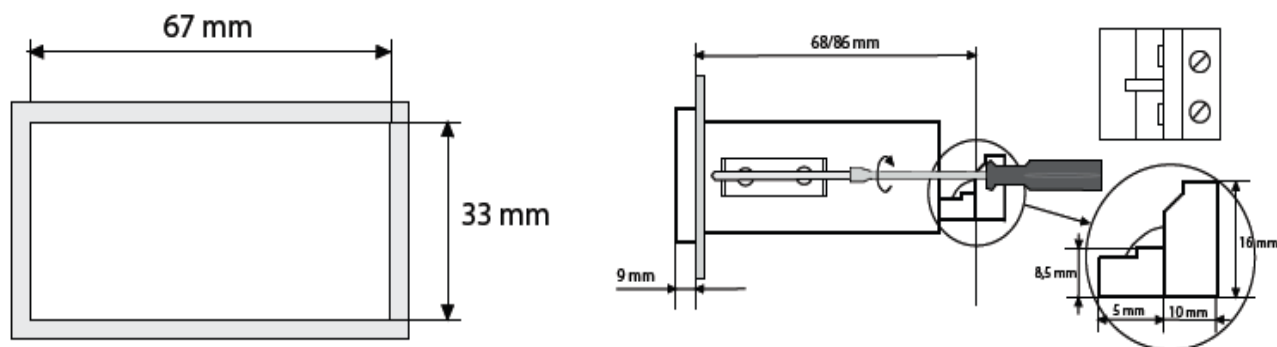
Настройку прибора можно осуществлять с помощью **ИК-пульта** дистанционного управления. Возможно подключение ПК через RS-485 интерфейс. Легкий монтаж, небольшие размеры, точность и надежность являются основными преимуществами СІТ 200.

## ТЕХНИЧЕСКИЕ ПАРАМЕТРЫ

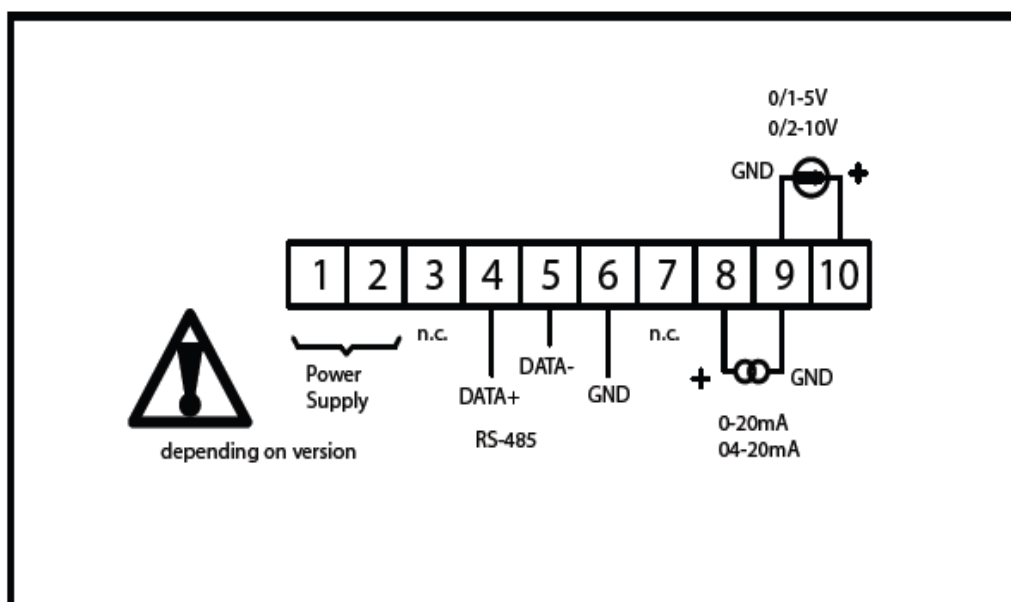
## СІТ 200

<b>ПИТАНИЕ</b>		
версия:	24 В	
версия:	110/230 В	
<b>АНАЛОГОВЫЙ СИГНАЛ</b>		
стандартный:	0/4...20 мА, 0/1...5 В, 0/2...10 В	
опция:	PT100/ PT500/ PT1000	
<b>СВЯЗЬ</b>		
Интерфейс	RS-485(Modbus RTU)	
Скорость передачи	1200-115200 бит/сек	
<b>ТИП ОТОБРАЖЕНИЯ ИНФОРМАЦИИ</b>		
Дисплей	ЖК, 4-позиционный 7 – сегментный, видимая область 4X13 мм, пылевлагозащита IP 40	
Диапазон показаний	-999...9999 + десятичная точка (температурный диапазон -100...600 °С)	
<b>ТЕМПЕРАТУРНЫЙ ДИАПАЗОН</b>		
Электроника/компоненты[°С]	0...50	
Хранение[°С]	-10...70	
<b>ЭЛЕКТРОБЕЗОПАСНОСТЬ</b>		
Электробезопасность	EN 61010-1	
EMC	EN 61326	
<b>ПРОЧЕЕ</b>		
Погрешность(25 °С)	±0,1ДИ%, допуск (0...50 °С):максимум 0,25%ДИ	
Размеры корпуса	24В версия:	72 x 36 x 77 мм
	110В/230В версия:	72 x 36 x 95 мм
Материал корпуса	NORYL UL94V-0	

## Установочный размер



## Схема подключения



## КОД ЗАКАЗА ДЛЯ СІТ 200

<b>СІТ 200</b>	X	X	XXX	XXX
<b>ВХОДНОЙ СИГНАЛ</b>				
0/4...20 мА, 0/1 ... 5В, 0/2...10В	1			
РТ100, РТ500, РТ1000	2			
<b>ПИТАНИЕ</b>				
10...30В		1		
230В		2		
110В		3		
<b>ОТОБРАЖЕНИЕ ИНФОРМАЦИИ</b>				
Нейтральное			100	
другое			999	
<b>ВЕРСИЯ ИСПОЛНЕНИЯ</b>				
стандартная				000
другое				999