

ИНДИКАТОР СІТ 250



Сигнал	аналоговый. 0/4 ... 20 мА, 0/1 ... 5 В, 0/2 ... 10 В
Дисплей	4-позиционный с дополнительной индикацией релейных выходов
Интерфейс	RS-485 (Modbus RTU)
Характеристики преобразования	линейные, квадратные, квадратный корень, определённые пользователем
Температурный диапазон	0...50°С
Опционально	Один или два релейных выхода, РТ100/РТ500/РТ1000

СІТ 250 - цифровой индикатор, предназначенный для визуализации аналогового сигнала и его преобразования в цифровой. СІТ 250 оснащён одним или двумя релейными выходами. Интерфейс RS-485 обеспечивает передачу данных в любой системе мониторинга, оборудованной Modbus RTU протоколом. Кнопки настроек индикатора находятся на передней панели.

СІТ 250 может быть использован для контроля и регулирования процессами пропорционального и порогового контроля, например: температурой процесса (нагрев или охлаждение), управление клапанами и другого.

ТЕХНИЧЕСКИЕ ПАРАМЕТРЫ

СІТ 250

ИСПОЛНЕНИЕ

Стандартно:	85...260 В
Опция	16...35 В _{AC} /19...50 В _{DC}
Энергопотребление	Макс. 4.5 В

АНАЛОГОВЫЙ СИГНАЛ

стандартный:	0/4...20мА, 0/11...5В, 0/2...10В
опция: РТ100/ РТ500/ РТ1000	РТ100/ РТ500/ РТ1000

РЕЛЕЙНЫЙ ВЫХОД

Контакт	1 или 2 релейных выхода
Включение напряжения	Макс. 250 В _{AC}
Токовое включение	Макс. 1А (cos φ1)

ПРЕОБРАЗОВАТЕЛЬ ПИТАНИЯ

DC	24 В _{DC} +5%,-10%, макс.. 100 мА
----	--

СВЯЗЬ

Интерфейс	RS-485(Modbus RTU)
Скорость передачи	1200-115200 бит/сек=

ТИП ОТОБРАЖЕНИЯ ИНФОРМАЦИИ

Дисплей	IP 65
---------	-------

ТЕМПЕРАТУРНЫЙ ДИАПАЗОН

Электроника/компоненты[0 С]	0...50
Хранение С	-10...70

ЭЛЕКТРОБЕЗОПАСНОСТЬ

Электробезопасность	EN 61010-1
EMC	EN 61326

ПРОЧЕЕ

Дисплей	ЖК дисплей, видимая область 4X13 мм
Диапазон показаний	-999...9999+
Погрешность 25°С	±0,1ДИ%, допуск (0...50°С):максимум 0,25%ДИ
Размеры корпуса	72 x 36 x 95 мм
Материал корпуса	NORYL – GFN2S E1

Установочный размер

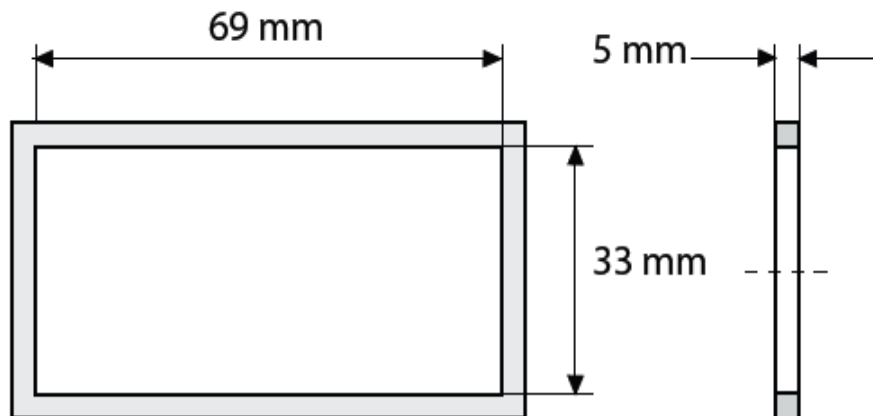


Схема подключения

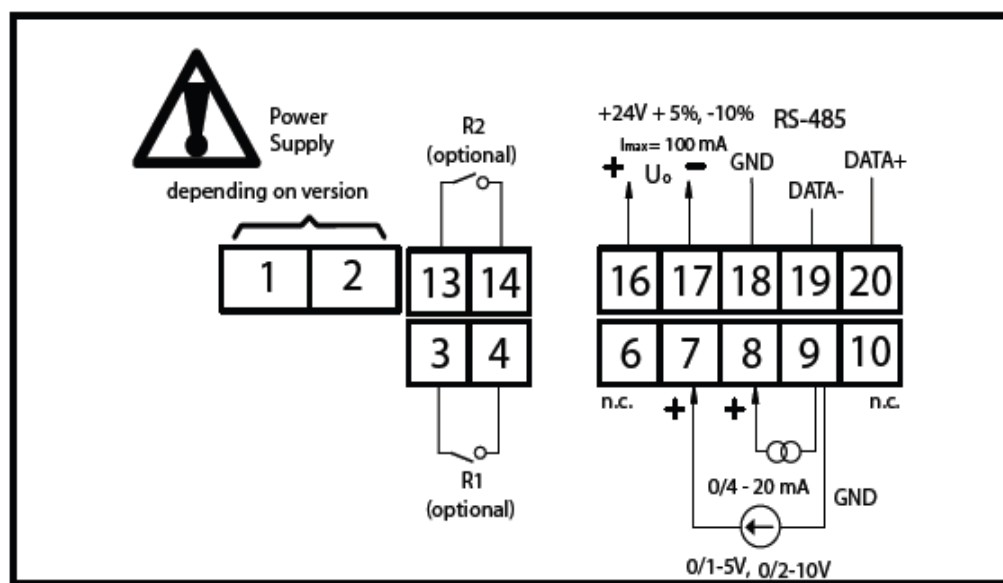


Схема подключения (с двумя релейными выходами)

КОД ЗАКАЗА ДЛЯ СИТ 250

	X	X	X	XXX	XXX
ВХОДНОЙ СИГНАЛ					
0/4...20 мА, 0/1 ... 5В, 0/2...10В	1				
РТ100, РТ500, РТ1000	2				
РЕЛЕЙНЫЙ ВЫХОД					
Нет		0			
1 релейный выход		1			
2 релейных выхода		2			
ПИТАНИЕ					
85...260 В			1		
16...35В _{Ас} /19...50 В _{Дс}			2		
ОТОБРАЖЕНИЕ ИНФОРМАЦИИ					
Нейтральное				100	
другое				999	
ВЕРСИЯ ИСПОЛНЕНИЯ					
стандартная					000
другое					999