

# ИНДИКАТОР СИТ 300



Сигнал	аналоговый. 0/4 ... 20 мА, 0/1 ... 5 В 0/2 ... 10 В
Дисплей	4-позиционный с дополнительной индикацией релейных выходов
Интерфейс	RS-485 (Modbus RTU)
Характеристики преобразования	линейные, квадратные, квадратный корень, определённые пользователем
Температурный диапазон	0...50°C
Опционально	Два или четыре релейных выхода, PT100/PT500/PT1000

СИТ 300 - цифровой индикатор, предназначен для визуализации аналогового сигнала и его преобразования в цифровой. СИТ 300 оборудуется двумя или четырьмя релейными выходами и имеет звуковой сигнализатор. По желанию индикатор с двумя релейными выходами может быть оснащён активным токовым выходом. Интерфейс RS-485 обеспечивает передачу данных в любой системе мониторинга, оборудованной Modbus RTU протоколом.

## ТЕХНИЧЕСКИЕ ПАРАМЕТРЫ

## СИТ 300

### ИСПОЛНЕНИЕ

Стандартно:	85...260 В
Опция	16...35 В <sub>AC</sub> /19...50 В <sub>DC</sub>
Энергопотребление	Макс. 4.5 В

### АНАЛОГОВЫЙ СИГНАЛ

стандартный:	0/4...20мА, 0/1...5В, 0/2...10В
опция: PT100/ PT500/ PT1000	PT100/ PT500/ PT1000

### РЕЛЕЙНЫЙ ВЫХОД

Контакт	2 или релейных выхода
Включение напряжения	Макс. 250 В <sub>AC</sub>
Токовое включение	Макс. 1А (cos φ1)

### АНАЛОГОВЫЙ ВЫХОДНОЙ СИГНАЛ

Выходной сигнал	0/4...20 Ма (только в комбинации с двумя релейными выходами)
Сопротивление нагрузки	макс. 700 Ом

### СВЯЗЬ

Интерфейс	RS-485(Modbus RTU)
Скорость передачи	1200-115200 бит/сек

### ТИП ОТОБРАЖЕНИЯ ИНФОРМАЦИИ

Дисплей	IP 65
---------	-------

### ТЕМПЕРАТУРНЫЙ ДИАПАЗОН

Электроника/компоненты °C	0...50
Хранение °C	-10...70

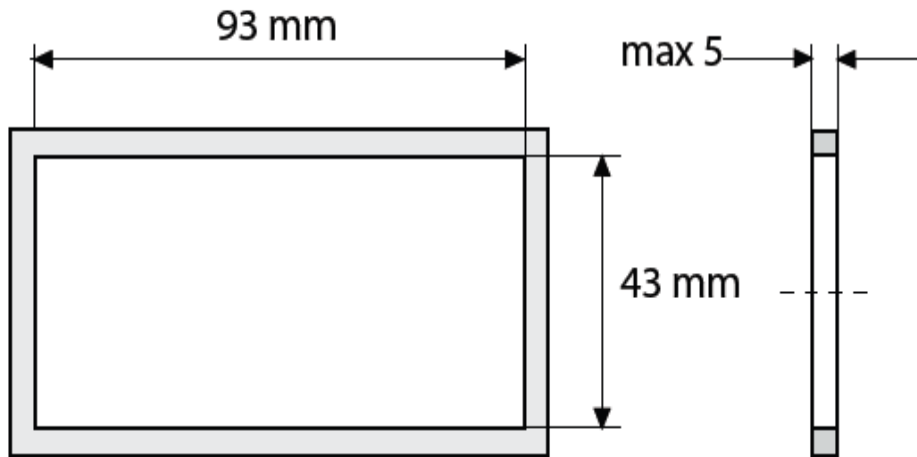
### ЭЛЕКТРОБЕЗОПАСНОСТЬ

Электробезопасность	EN 61010-1
EMC	EN 61326

### ПРОЧЕЕ

Дисплей	ЖК дисплей, видимая область 4X13 мм
Диапазон показаний	-999...9999+
Погрешность (25°C)	±0,1ДИ%, допуск (0...50°C):максимум 0,25%ДИ
Размеры корпуса	96 x 48 x 98 мм
Материал корпуса	NORYL – GFN2S E1

# Установочный размер



# Схема подключения

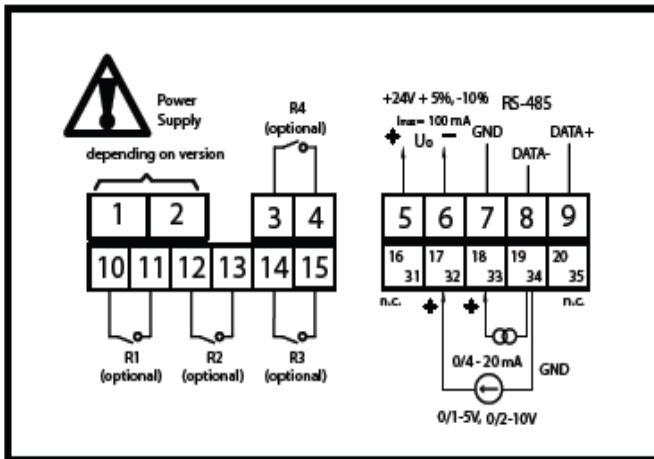


Схема подключения с четырьмя релейными выходами

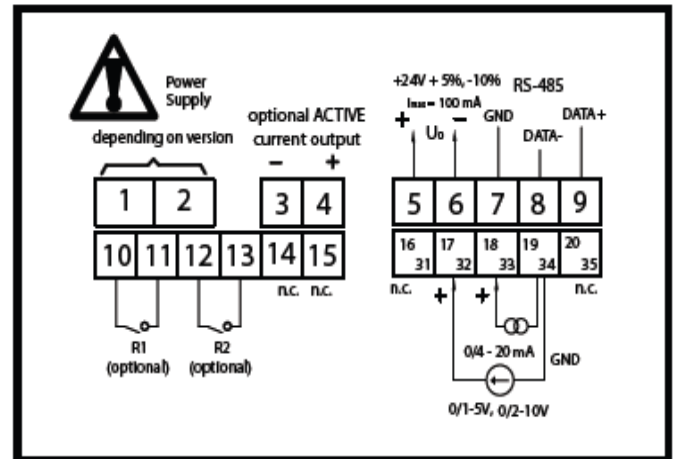


Схема подключения с двумя релейными выходами

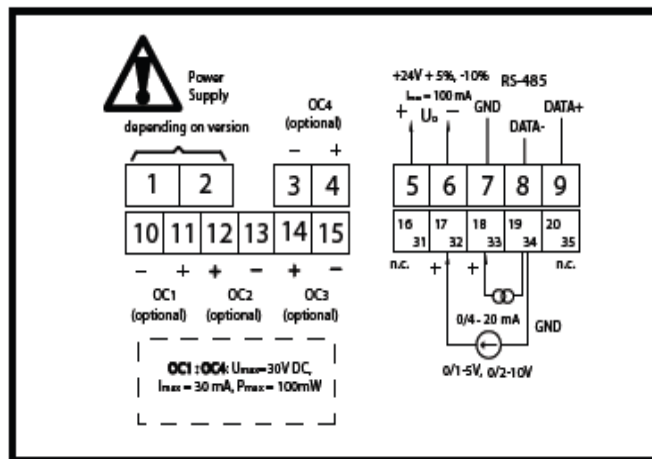


Схема подключения с четырьмя ОС-выходами

# КОД ЗАКАЗА ДЛЯ СІТ 300

	X	X	X	XXX	XXX
<b>ВХОДНОЙ СИГНАЛ</b>					
0/4...20 мА, 0/1 ... 5В, 0/2...10В	1				
PT100, PT500, PT1000	2				
<b>РЕЛЕЙНЫЙ ВЫХОД</b>					
Нет		0			
2 релейных выхода		2			
4 релейных выхода		4			
2 релейных выхода + аналоговый выход		5			
<b>ПИТАНИЕ</b>					
85...260 В			1		
16...35 В <sub>ac</sub> /19...50 В <sub>dc</sub>			2		
<b>ОТОБРАЖЕНИЕ ИНФОРМАЦИИ</b>					
Нейтральное				100	
другое				999	
<b>ВЕРСИЯ ИСПОЛНЕНИЯ</b>					
стандартная					000
другое					999