

# LMK 306



Погружной зонд LMK 306 сверхмалого диаметра (17 мм) с керамическим сенсором, предназначен для непрерывного измерения уровня жидкостей, неагрессивных к нержавеющей стали.

Области применения:

- Измерение уровня жидкости в колодцах, скрытых водоёмах, скважинах
- Мониторинг подземных и поверхностных вод
- Свободно проходит в прямую трубу 3/4"

Диапазоны	0..0,6 до 0..20 бар (от 0..6 до 0..200 м вод. ст.)
Осн. погрешность	0,5 % ДИ
Выходной сигнал	4..20 мА
Типы кабелей	PVC, PUR, FEP и др.
t° среды	-10..70 °C
Сенсор	Керамический тензорезистивный
Применение	Вода и другие жидкости малой вязкости, неагрессивные к нержавеющей стали и материалу уплотнения (витон), в сильно ограниченном пространстве (Ø корпуса 17 мм)

- Диапазоны давления:  
от 0...6 м вод. ст. до 0...200 м вод. ст.
- Индивидуальная настройка диапазона по требованию заказчика.  
Например: 0...55 м вод. ст.
- Выходной сигнал:  
4...20 мА / 2-х пров.
- Долговременная стабильность калибровочных характеристик
- Кабель с воздушной трубкой для компенсации изменения атмосферного давления
- Подходит для воды и других жидкостей, неагрессивных к нержавеющей стали
- Высокая линейность характеристик
- Компенсация температурной погрешности
- Срок службы более 15 лет
- Высокая степень защиты от неправильного подключения, коротких замыканий и перепадов напряжений
- Изготовление датчиков с требуемыми характеристиками под заказ

# ТЕХНИЧЕСКИЕ ПАРАМЕТРЫ

# LMK 306

## ДИАПАЗОНЫ ДАВЛЕНИЯ <sup>1)</sup>

Номинальное давление P <sub>N</sub> изб (бар)	0,6	1,0	1,6	2,5	4,0	6,0	10,0	16,0	20,0
Уровень (м вод. ст.)	6,0	10,0	16,0	25,0	40,0	60,0	100,0	160,0	200,0
максимальная перегрузка P <sub>max</sub> (бар)	2	2	4	4	10	10	20	40	40

## ВЫХОДНОЙ СИГНАЛ / ПИТАНИЕ

Стандартное исполнение	2-проводное Ток: 4..20 мА / U <sub>B</sub> = 12...36 В
Другое	Под заказ

## ХАРАКТЕРИСТИКИ

Основная погрешность (нелинейность, гистерезис, воспроизводимость)	≤ ± 0,5% ДИ <sup>1)</sup> Дополнительно по запросу
Сопротивление нагрузки	токовый выход, 2-пров. исполнение: R <sub>max</sub> = {(U <sub>B</sub> - U <sub>Bmin</sub> ) / 0.02} Ом
Влияние отклонения напряжения питания и сопротивления нагрузки на погрешность	Напряжение питания: 0,05 % ДИ / 10 В Сопротивление нагрузки: 0,05 % ДИ /кОм
Время отклика	< 10 мс

## ВЛИЯНИЕ ТЕМПЕРАТУРЫ (на нулевое значение и диапазон)

Температурная погрешность (% ДИ / 10 К)	± 0,2
Диапазон термокомпенсации (°С)	-25...70

## ЭЛЕКТРОБЕЗОПАСНОСТЬ<sup>2)</sup>

Защита от короткого замыкания	Постоянно
Защита от неправильного подключения	Не повреждает, но и не работает
Электромагнитная совместимость	Излучение и защищённость согласно EN 61326

## ТЕМПЕРАТУРНЫЙ ДИАПАЗОН

Измеряемая среда (°С)	-10...70
Хранение (°С)	-20...70

## КОНСТРУКЦИОННЫЕ МАТЕРИАЛЫ

Корпус	Нержавеющая сталь 1.4571 (316Ti)
Уплотнение	FKM
Мембрана	Керамика Al <sub>2</sub> O <sub>3</sub> 96 %
Кабельная оболочка	PVC / PUR / FEP

## ЭЛЕКТРИЧЕСКОЕ ПРИСОЕДИНЕНИЕ

Кабель с воздушной трубкой для компенсации влияния атмосферного давления	Оболочка: PVC (серый) / PUR (чёрный) / FEP (чёрный)
--	---

## ПРОЧЕЕ

Ёмкость кабеля	сигнальный провод/экран, а также сигнальный провод/сигнальный провод 160 пФ/м
Индуктивность кабеля	сигнальный провод/экран, а также сигнальный провод/сигнальный провод 1 мкГн/м
Потребление тока	не более 25 мА
Вес	около 100 г (без учёта веса кабеля)
Степень защиты	IP 68

## ПРИНАДЛЕЖНОСТИ ДЛЯ КРЕПЛЕНИЯ (заказываются отдельно)

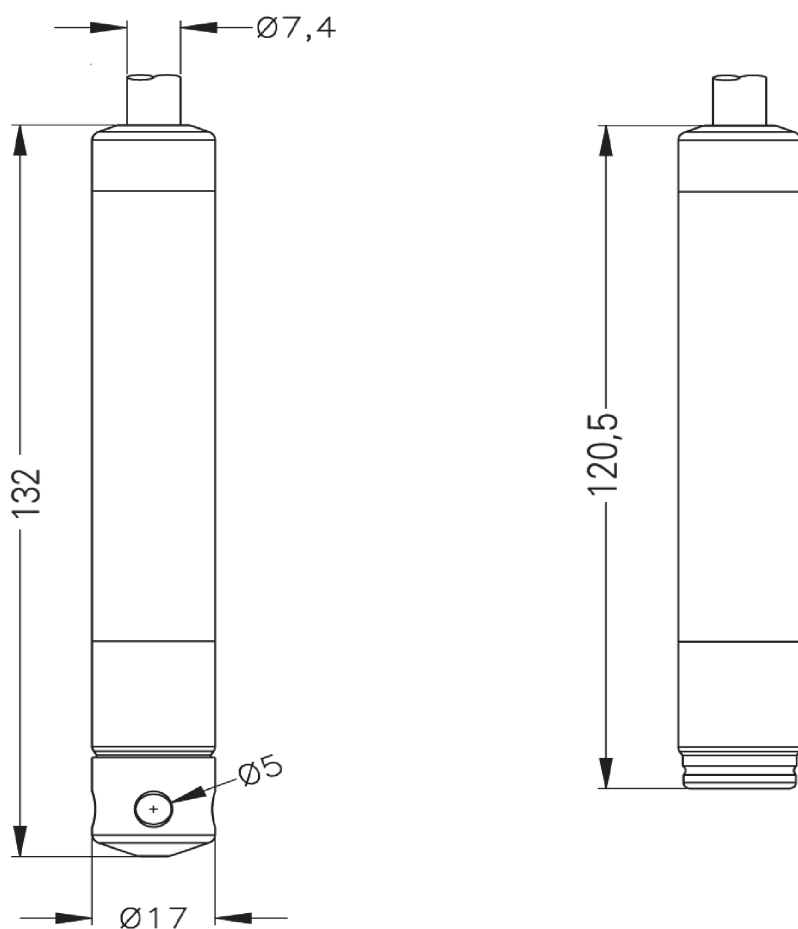
Резьбовое монтажное приспособление с кабельным вводом для фиксации кабеля погружного зонда, нерж. сталь	
Монтажный фланец для фиксации кабеля погружного зонда, нерж. сталь:	
DN25 / PN40 (Ø 115, толщина 18, 4 отверстия Ø 14 межосевое расст. Ø 85)	
DN50 / PN16 (Ø 165, толщина 18, 4 отверстия Ø 18 межосевое расст. Ø 125)	
DN80 / PN16 (Ø 200, толщина 20, 8 отверстий Ø 18 межосевое расст. Ø 160)	
Зажим для крепления кабеля в месте подвеса, нерж. сталь или оцинкованная сталь	

1) ДИ - диапазон измерений.

2) В качестве принадлежностей доступны терминальные боксы KL1 или KL2 для защиты от перенапряжения и для ввода кабеля с воздушной трубкой.

## РАЗМЕРЫ / СОЕДИНЕНИЯ

Габаритные и присоединительные размеры

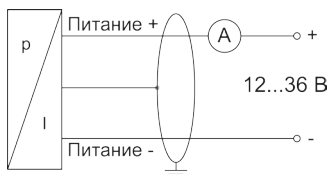


## Электрические присоединения

Подключение выводов	Цвет провода (DIN 47100)
2-пров. исполнение: Питание + Питание - Защитное заземление	Белый Коричневый Желто-Зеленый / Оплётка

## Схема подключения

2-проводное исполнение: 4...20 мА



## КОД ЗАКАЗА ДЛЯ LMK 306

LMK 306	XXX	XXXX	X	X	X	X	X	X	XXX	XXX
<b>КАЛИБРОВКА</b>										
в бар	370									
в м вод. ст.	371									
<b>ДИАПАЗОН</b>	<b>ПЕРЕГРУЗКА</b>									
0...0,6 бар (0...6,0 м вод. ст.)	2 бар	6000								
0...1,0 бар (0...10,0 м вод. ст.)	2 бар	1001								
0...1,6 бар (0...16,0 м вод. ст.)	4 бар	1601								
0...2,5 бар (0...25,0 м вод. ст.)	4 бар	2501								
0...4,0 бар (0...40,0 м вод. ст.)	10 бар	4001								
0...6,0 бар (0...60,0 м вод. ст.)	10 бар	6001								
0...10,0 бар (0...100,0 м вод. ст.)	20 бар	1002								
0...16,0 бар (0...160,0 м вод. ст.)	40 бар	1602								
0...20,0 бар (0...200,0 м вод. ст.)	40 бар	2002								
Другой (указать при заказе)		9999								
<b>МАТЕРИАЛ КОРПУСА</b>										
Нержавеющая сталь 1.4571 .			1							
<b>МАТЕРИАЛ МЕМБРАНЫ</b>										
Керамика 96% Al <sub>2</sub> O <sub>3</sub>				2						
<b>ВЫХОДНОЙ СИГНАЛ</b>										
4...20 мА / 2-х пров.						1				
Другой (указать при заказе)						9				
<b>УПЛОТНЕНИЕ</b>										
Витон (FKM)							1			
Другой (указать при заказе)							9			
<b>ОСНОВНАЯ ПОГРЕШНОСТЬ</b>										
0,5% (P <sub>N</sub> ≤ 0,4 бар)								5		
Другая (указать при заказе)								9		
<b>ЭЛЕКТРИЧЕСКОЕ ПРИСОЕДИНЕНИЕ</b>										
PVC - кабель									1	
PUR - кабель									2	
FER - кабель с тефлоновым покрытием									3	
Другое (указать при заказе)									9	
<b>ДЛИНА КАБЕЛЯ</b>										
указывается в метрах (например 3 м. = 003)										
<b>ИСПОЛНЕНИЕ</b>										
Стандартное (адаптирован к эксплуатации в РФ)										000
Другое (указать при заказе)										999

Пример, для исполнения с длиной кабеля 3 м  
 LMP 306 370-6000-1-2-1-1-5-1-003-00R