

LMK 358H

- локальная настройка
- HART
- открытая мембрана
- Exia



Погружной зонд LMK 358H является улучшенной версией датчика LMK 358: повышен класс точности до 0,2 и добавлена поддержка HART-протокола. Электронный микропроцессор эффективно компенсирует отклонения характеристик чувствительного элемента: компенсация нелинейностей, компенсация влияния температуры. Аналоговый выходной сигнал модулируется дополнительным сигналом по HART-протоколу. Таким образом, имеется возможность настройки параметров датчика (смещение, диапазон измерений и демпфирование), а также передача результатов измерений в любую АСУ с поддержкой HART.

При незначительном удлинении корпуса по сравнению с базовой моделью LMK 358 и сохранении всех остальных конструктивных параметров пользователь получает возможность адаптировать и настраивать датчик в соответствии со своими требованиями и условиями эксплуатации.



| | |
|------------------|--|
| Диапазоны | 0..0,06 до 0..10 бар, (0..0,6 до 0..100 м. вод. ст.) |
| Осн. погрешность | 0,2 % ДИ |
| Выходной сигнал | 4..20 мА / HART® (опция: Ex - исполнение) |
| Типы кабелей | PVC, PUR, FEP и др. (опция: защита кабеля гибкой трубкой из нерж. стали) |
| t° среды | -20..70 °C |
| Сенсор | Керамический емкостной |
| Применение | Сточные воды, пульпы, пастообразные и вязкие среды (Ø корпуса 40 мм) |

- Диапазоны давления: от 0...0,4 м вод. ст. до 0...100 м вод. ст.
- Индивидуальная настройка диапазона по требованию заказчика. Например: 0...55 м вод. ст.
- Основная погрешность 0,32% ДИ
- Наличие HART-протокола (регулировка смещения, диапазона измерений и демпфирования)
- Выходные сигналы: 2-х пров. схема 4...20 мА + HART
- Разъёмное соединение датчика с кабелем
- Защита кабеля с помощью трубки из нержавеющей стали
- Применим для воды и других жидкостей неагрессивных к нержавеющей стали
- Открытая мембрана
- Долговременная стабильность калибровочных характеристик
- Высокая степень защиты от неправильного подключения, короткого замыкания и перепадов напряжения
- Прочная и надёжная конструкция для тяжёлых условий эксплуатации
- Продолжительный срок службы
- Изготовление датчиков с требуемыми характеристиками под заказ

ТЕХНИЧЕСКИЕ ПАРАМЕТРЫ

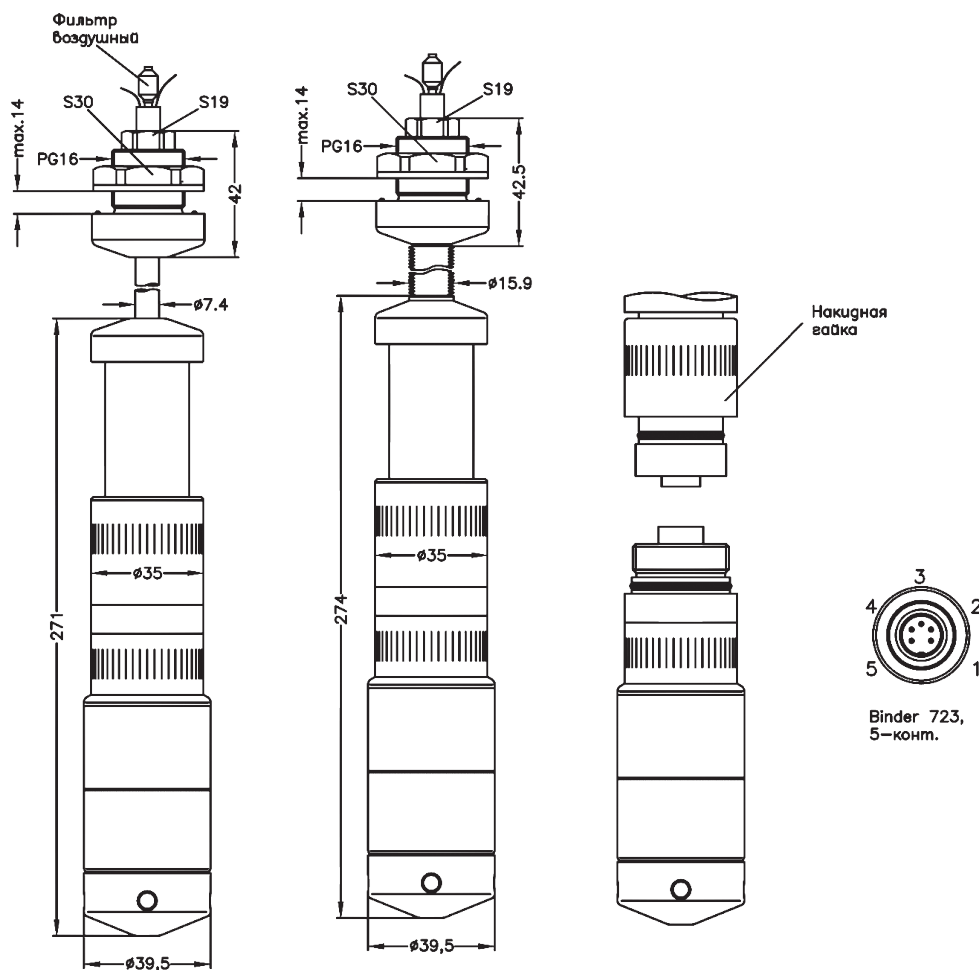
LMK 358H

| ДИАПАЗОНЫ ДАВЛЕНИЯ | | | | | | | |
|---|--|------|-------------------------------|---------------|----|----------------|-----|
| Номинальное давление P _n изб. [бар] | 0,06 | 0,16 | 0,4 | 1 | 2 | 5 | 10 |
| Уровень [м вод. ст.] | 0,6 | 1,6 | 4 | 10 | 20 | 50 | 100 |
| Максимальная перегрузка P _{max} [бар] | 2 | 4 | 6 | 8 | 15 | 25 | 35 |
| ВЫХОДНОЙ СИГНАЛ / ПИТАНИЕ | | | | | | | |
| Стандартное исполнение: 2-х проводное | Ток: 4...20 мА + HART / U _в = 12...36 В | | | | | | |
| | Дополнительно: цифровой интерфейс для настройки калибровочных характеристик | | | | | | |
| | Смещение: 0...80% ДИ ¹⁾ | | | Диапазон: 1:5 | | Демпфирование: | |
| | 0...99,9 с | | | | | | |
| ХАРАКТЕРИСТИКИ | | | | | | | |
| Основная погрешность (нелинейность, гистерезис, воспроизводимость) | ≤ ± 0,02 % ДИ при (P _{нд} /P _{уд}) ≤ 3 | | | | | | |
| Сопротивление нагрузки | ≤ ± (0,2 + 0,015 (P _{нд} /P _{уд})) % ДИ при (P _{нд} /P _{уд}) > 3 | | | | | | |
| | R _{мин} = 250 Ом | | | | | | |
| Влияние отклонения напряжения питания и сопротивления нагрузки на погрешность | Напряжение питания: ≤ ±0,05% ДИ / 10 В | | | | | | |
| | Сопротивление нагрузки: ≤ ±0,05% ДИ / кОм | | | | | | |
| Долговременная стабильность | ≤ ±(0,1 x номинальный / установившийся диапазон) %ДИ / год | | | | | | |
| Демпфирование | Быстрота отклика: ≤ 300 мс | | | | | | |
| | Дополнительное электронное демпфирование до 99,9 с | | | | | | |
| ВЛИЯНИЕ ТЕМПЕРАТУРЫ | | | | | | | |
| Допускаемая приведённая погрешность [% ДИ] | ≤ ±(0,1 x (P _{нд} /P _{уд})) | | | | | | |
| [% ДИ / 10 К] | ±(0,01 x (P _{нд} /P _{уд})) | | | | | | |
| Диапазон термокомпенсации [°C] | 0...70 | | | | | | |
| ЭЛЕКТРОБЕЗОПАСНОСТЬ | | | | | | | |
| Сопротивление изоляции | > 100 МОм | | | | | | |
| Обрыв | Не повреждается, но и не работает | | | | | | |
| Электромагнитная совместимость | Излучение и защищённость согласно EN 61326 | | | | | | |
| Искробезопасный вариант исполнения | (только для 4...20 мА / 2 пров.) / 0ExiaIICT4 | | | | | | |
| | Максимальные безопасные величины: напряжение 28 В, ток 93 мА, мощность 660 мВт | | | | | | |
| ТЕМПЕРАТУРНЫЙ ДИАПАЗОН | | | | | | | |
| Измеряемая среда [°C] | -10...70 | | | | | | |
| Хранение [°C] | -25...70 | | | | | | |
| ЭЛЕКТРИЧЕСКОЕ ПРИСОЕДИНЕНИЕ | | | | | | | |
| Кабель с пустотелой жилой | Оплётка: PVC- / PUR- / FEP | | | | | | |
| Другое | По заказу | | | | | | |
| ЗАЩИТА КАБЕЛЯ | | | | | | | |
| Стандартно | Без защиты | | | | | | |
| Дополнительно | С трубкой из нержавеющей стали | | | | | | |
| КОНСТРУКЦИОННЫЕ МАТЕРИАЛЫ | | | | | | | |
| Корпус | Нержавеющая сталь 1.4571 | | | | | | |
| Уплотнение | Стандартно: FKM ²⁾ | | Другое исполнение – под заказ | | | | |
| Мембрана | Керамика Al ₂ O ₃ 96% | | | | | | |
| Защитная оболочка кабеля | PVC ³⁾ (серый) / PUR ⁴⁾ (чёрный) / FEP ⁵⁾ | | | | | | |
| ПРОЧЕЕ | | | | | | | |
| Потребление тока | 21 мА max | | | | | | |
| Вес | ок. 650 г (без учёта веса кабеля) | | | | | | |
| Защита | IP 68 | | | | | | |
| ПРИНАДЛЕЖНОСТИ ДЛЯ КРЕПЛЕНИЯ (ЗАКАЗЫВАЮТСЯ ОТДЕЛЬНО) | | | | | | | |
| Присоединительные разъёмы из нержавеющей стали | DN 25 / DN 50 / DN 80 | | | | | | |
| Разъем присоединения (нержавеющая сталь) | | | | | | | |
| Терминальный зажим | | | | | | | |

- 1) ДИ — Диапазон измерений.
- 2) FKM — фтористый каучук (витон).
- 3) PVC — поливинилхлорид.
- 4) PUR — полиуретан.
- 5) FEP — фторопласт.

РАЗМЕРЫ / СОЕДИНЕНИЯ

LMK 358H



Датчик и кабельный разъем отдельно

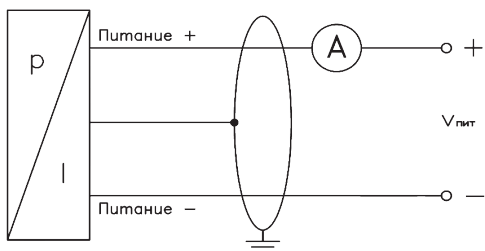
С защитной стальной трубкой

Версия H с HART-протоколом

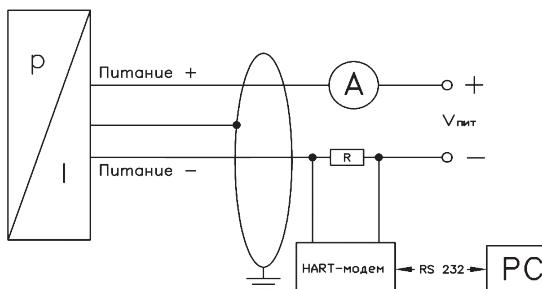
Электрические разъёмы / схема подключения

| Электрическое присоединение | | Binder 723, 5-конт. | Кабель |
|-----------------------------|------------|---------------------|------------|
| 2-х пров. | Питание + | 3 | белый |
| | Питание - | 4 | коричневый |
| | Заземление | 5 | желт./зел. |

2-х пров. (вых. сигнал - ток)



2-х пров. / HART



КОД ЗАКАЗА ДЛЯ LMK 358H

| LMK 358H | XXX | XXXX | X | X | X | X | X | X | XXX | XXX |
|--|-------------------|------|------|---|---|---|---|---|-----|-------|
| КАЛИБРОВКА | | | | | | | | | | |
| в бар | 445 | | | | | | | | | |
| в м вод. ст. | 446 | | | | | | | | | |
| ДИАПАЗОН | ПЕРЕГРУЗКА | | | | | | | | | |
| 0...0,06 бар (0...0,6 м вод. ст.) | 1,0 бар | | 1000 | | | | | | | |
| 0...0,16 бар (0...1,6 м вод. ст.) | 2,0 бар | | 1600 | | | | | | | |
| 0...0,4 бар (0...4,0 м вод. ст.) | 4,0 бар | | 4000 | | | | | | | |
| 0...1,0 бар (0...10,0 м вод. ст.) | 7,0 бар | | 1001 | | | | | | | |
| 0...2,0 бар (0...20,0 м вод. ст.) | 15,0 бар | | 2001 | | | | | | | |
| 0...5,0 бар (0...50,0 м вод. ст.) | 25,0 бар | | 5001 | | | | | | | |
| 0...10,0 бар (0...100,0 м вод. ст.) | 40,0 бар | | 1002 | | | | | | | |
| Другой (указать при заказе) | | | 9999 | | | | | | | |
| МАТЕРИАЛ КОРПУСА | | | | | | | | | | |
| Нержавеющая сталь 1.4571 | | | | 1 | | | | | | |
| Другой (указать при заказе) | | | | 9 | | | | | | |
| МАТЕРИАЛ МЕМБРАНЫ | | | | | | | | | | |
| Керамика 96% Al ₂ O ₃ | | | | | 2 | | | | | |
| Керамика 99,9% Al ₂ O ₃ (Для диапазонов от 10 кПа до 100 кПа) | | | | | C | | | | | |
| Другой (указать при заказе) | | | | | 9 | | | | | |
| ВЫХОДНОЙ СИГНАЛ | | | | | | | | | | |
| 4...20 мА / 2-х пров. / HART | | | | | | H | | | | |
| 4...20 мА / 2-х пров. / HART / 0ЕхiаIICТ4 | | | | | | I | | | | |
| Другой (указать при заказе) | | | | | | 9 | | | | |
| УПЛОТНЕНИЕ | | | | | | | | | | |
| Витон (FKM) | | | | | | | 1 | | | |
| EPDM | | | | | | | 3 | | | |
| Другое (указать при заказе) | | | | | | | 9 | | | |
| ЭЛЕКТРИЧЕСКОЕ ПРИСОЕДИНЕНИЕ | | | | | | | | | | |
| без кабельного порта | | | | | | | | 0 | | |
| PVC - кабель | | | | | | | | 1 | | |
| PUR - кабель | | | | | | | | 2 | | |
| FEP - кабель | | | | | | | | 3 | | |
| Другое (указать при заказе) | | | | | | | | 9 | | |
| ОСНОВНАЯ ПОГРЕШНОСТЬ | | | | | | | | | | |
| 0,20% | | | | | | | | | B | |
| Другая (указать при заказе) | | | | | | | | | 9 | |
| ДЛИНА КАБЕЛЯ | | | | | | | | | | |
| указывается в метрах (например 3 м = 003) | | | | | | | | | | ___ М |
| ИСПОЛНЕНИЕ | | | | | | | | | | |
| Стандартное (адаптирован к эксплуатации в РФ) | | | | | | | | | | 00R |
| С защитой кабеля (трубка из нерж. стали) | | | | | | | | | | 103 |
| Другое (указать при заказе) | | | | | | | | | | 999 |

Пример, для исполнения с длиной кабеля 3 м
 LMK 358H 445-1000-1-2-H-1-1-B-003-00R