

LMP 307

Exia
 открытая мембрана
 SIL



Диапазоны	0..0,04 до 0..25 бар, (0..0,4 до 0..250 м. вод. ст.)
Осн. погрешность	0,5 / 0,35 / 0,25 % ДИ
Выходной сигнал	0/4..20 мА; 0..10 В (опция: Ex – исполнение)
Типы кабелей	PVC, PUR, FEP и др. (опция: защита кабеля гибкой трубкой из нерж. стали)
т° среды	-10..70 °С
Сенсор	Кремниевый пьезорезистивный
Применение	Вода, топливо и другие жидкости, неагрессивные к нержавеющей стали (Ø корпуса 27 мм)

Погружной зонд LMP 307 предназначен для непрерывного измерения уровня жидкостей.

Применим для решения широкого круга задач, таких как:

- технологии защиты окружающей среды: очистка сточных вод, водоснабжение
- измерение уровня жидкости в колодцах, открытых водоёмах
- мониторинг грунтовых вод
- измерение уровня жидкости в открытых резервуарах

- Диапазоны давления от 0...0,4 м вод. ст. до 0...250 м вод. ст.
- Индивидуальная настройка диапазона по требованию заказчика. Например: 0...55 м вод. ст.
- Выходные сигналы: 4...20 мА / 2-х пров.
- Основная погрешность 0,35% ДИ
- Кабель с пустотелой жилой для компенсации изменения атмосферного давления
- Применим для воды и других жидкостей неагрессивных к нержавеющей стали
- Специальная конструкция с торцевой мембраной
- Долговременная стабильность калибровочных характеристик
- Компенсация температурной погрешности
- Высокая степень защиты от неправильного подключения, короткого замыкания и перепадов напряжения
- Прочная и надёжная конструкция для тяжёлых условий эксплуатации
- Продолжительный срок службы

Дополнительно:

- Погрешность менее 0,25% ДИ
- Искробезопасное исполнение: 0ExiaIICT4
- Изготовление датчиков с требуемыми характеристиками под заказ



ТЕХНИЧЕСКИЕ ПАРАМЕТРЫ

LMP 307

ДИАПАЗОНЫ ДАВЛЕНИЯ

Номинальное давление P _N изб. [бар]	0..0,04	0,06	0,1	0,16	0,25	0,4	0,6	1,0	1,6	2,5	4	6	10	16	25
Уровень [м вод. ст.]	0,4	0,6	1,0	1,6	2,5	4,0	6,0	10	16	25	40	60	100	160	250
Максимальная перегрузка P _{max} [бар]	0,2	0,2	0,5	0,5	1	1	3	3	6	6	20	20	20	60	60

ВЫХОДНОЙ СИГНАЛ / ПИТАНИЕ

Стандартное исполнение: 2-х проводное	Ток: 4...20 мА / U _б = 12...36 В	Ex-версия: U _б = 14...28 В
Другое исполнение - под заказ		

ХАРАКТЕРИСТИКИ

Основная погрешность (нелинейность, гистерезис, воспроизводимость)	Стандартно: ≤ ±0,35% ДИ ¹⁾ Дополнительно: ≤ ±0,5% ДИ (для P _N ≤ 0,4 бар), ≤ ±1% ДИ (для P _N < 0,1 бар), ≤ ±0,25% ДИ (для P _N > 0,4 бар)
Сопrotивление нагрузки	Токовый выход, 2-проводное исполнение: R _{max} = [(U _б - U _{в min})/0,02] Ом
Влияние отклонения напряжения питания и сопротивления нагрузки на погрешность	Напряжение питания: ≤ ±0,05% ДИ / 10 В Сопrotивление нагрузки: ≤ ±0,05% ДИ / кОм
Долговременная стабильность	≤ ±0,1% ДИ / год

ВЛИЯНИЕ ТЕМПЕРАТУРЫ

Номинальное давление P _N [бар]	≤ 0,1	≤ 0,25	≤ 0,4	≤ 1,0	> 1,0
Допускаемая приведённая погрешность [%ДИ]	≤ ±2,0	≤ ±1,5	≤ ±1,0	≤ ±1,0	≤ ±0,75
[%ДИ / 10 К]	±0,3	±0,2	±0,14	±0,1	±0,07
Диапазон термокомпенсации [°С]	0...50			0...70	

ЭЛЕКТРОБЕЗОПАСНОСТЬ

Сопrotивление изоляции	> 100 МОм
Обрыв	Не повреждается, но и не работает
Электромагнитная совместимость	Излучение и защищённость согласно EN 61326
Искробезопасный вариант исполнения	(только для 4...20 мА / 2 пров.) / 0ExiaIICT4 Максимальные безопасные величины: напряжение 28 В, ток 93 мА, мощность 660 мВт

ТЕМПЕРАТУРНЫЙ ДИАПАЗОН

Измеряемая среда [°С]	-10...70
Хранение [°С]	-25...70

ЭЛЕКТРИЧЕСКОЕ ПРИСОЕДИНЕНИЕ

Кабель с пустотелой жилой для компенсации изменения атмосферного давления	Оболочка: PVC / PUR / FEP
---	---------------------------

КОНСТРУКЦИОННЫЕ МАТЕРИАЛЫ

Корпус	Нержавеющая сталь 1.4571
Уплотнение	FKM ²⁾ , EPDM ³⁾
Мембрана	Нержавеющая сталь 1.4435
Защитная оболочка кабеля	PVC ⁴⁾ (серый) / PUR ⁵⁾ (чёрный) / FEP ⁶⁾ / Другое исполнение - под заказ

ПРОЧЕЕ

Потребление тока	25 мА max
Вес	ок. 200 г (без учёта веса кабеля)
Защита	IP 68

ПРИНАДЛЕЖНОСТИ ДЛЯ КРЕПЛЕНИЯ (ЗАКАЗЫВАЮТСЯ ОТДЕЛЬНО)

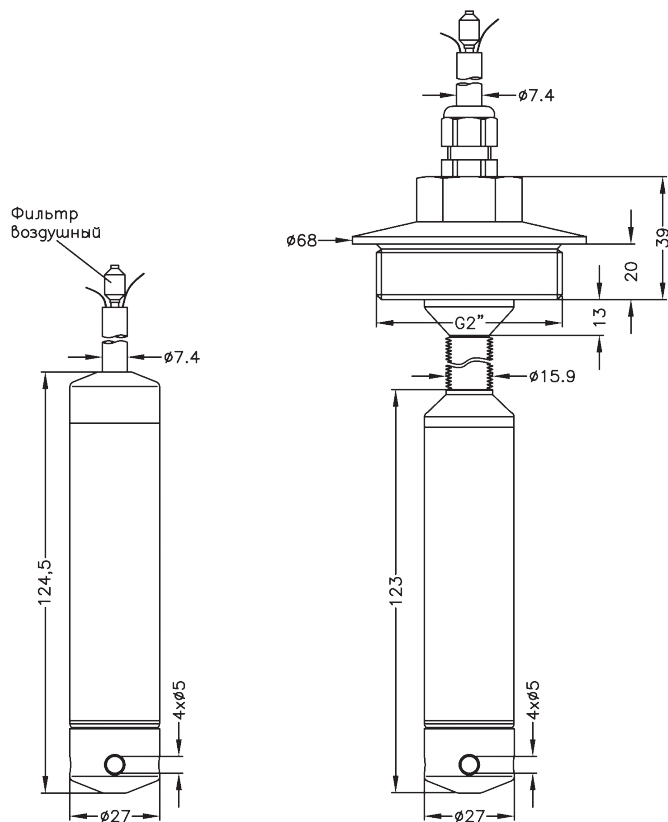
Монтажные фланцы из нержавеющей стали
Присоединительные разъёмы из нержавеющей стали
Терминальный зажим

- 1) ДИ — Диапазон измерений.
- 2) FKM — фтористый каучук (витон)
- 3) EPDM — этиленово-пропиленовый каучук.
- 4) PVC — поливинилхлорид
- 5) PUR — полиуретан
- 6) FEP — фторопласт.

РАЗМЕРЫ / СОЕДИНЕНИЯ

LMP 307

Стандарт

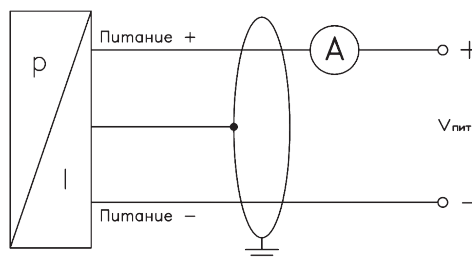


(с защитной стальной трубкой)

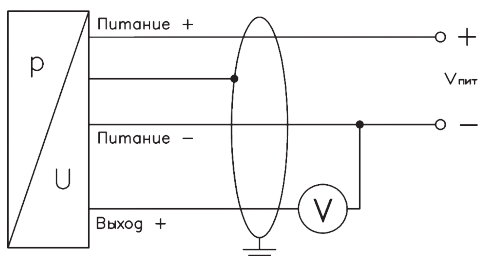
Электрические разъёмы / схема подключения

Электрическое присоединение	Кабель
2-х пров.	Питание + белый
	Питание - коричневый
	Заземление желт./зел.
3-х пров.	Питание + белый
	Питание - коричневый
	Выход + зеленый
	Заземление желт./зел.

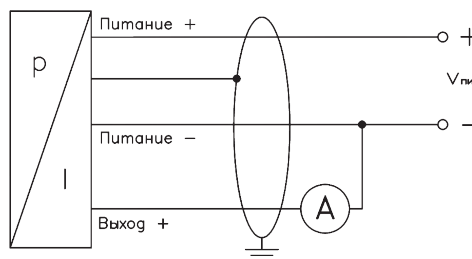
2-х пров. (вых. сигнал - ток)



3-х пров. (вых. сигнал - напряжение)



3-х пров. (вых. сигнал - ток)



КОД ЗАКАЗА ДЛЯ LMP 307

LMP 307	XXX	XXXX	X	X	X	XXX	XXX
КАЛИБРОВКА							
в бар	450						
в м вод. ст.	451						
ДИАПАЗОН	ПЕРЕГРУЗКА						
0...0,04 бар (0...0,4 м вод. ст.)	0,2 бар	0400					
0...0,06 бар (0...0,6 м вод. ст.)	0,2 бар	0600					
0...0,10 бар (0...1,0 м вод. ст.)	0,5 бар	1000					
0...0,16 бар (0...1,6 м вод. ст.)	0,5 бар	1600					
0...0,25 бар (0...2,5 м вод. ст.)	1 бар	2500					
0...0,4 бар (0...4,0 м вод. ст.)	1 бар	4000					
0...0,6 бар (0...6,0 м вод. ст.)	3 бар	6000					
0...1,0 бар (0...10,0 м вод. ст.)	3 бар	1001					
0...1,6 бар (0...16,0 м вод. ст.)	6 бар	1601					
0...2,5 бар (0...25,0 м вод. ст.)	6 бар	2501					
0...4,0 бар (0...40,0 м вод. ст.)	20 бар	4001					
0...6,0 бар (0...60,0 м вод. ст.)	20 бар	6001					
0...10,0 бар (0...100,0 м вод. ст.)	20 бар	1002					
0...16,0 бар (0...160,0 м вод. ст.)	60 бар	1602					
0...25,0 бар (0...250,0 м вод. ст.)	100 бар	2502					
Другой (указать при заказе)		9999					
ВЫХОДНОЙ СИГНАЛ							
4...20 мА / 2-х пров.			1				
0...20 мА / 3-х пров.			2				
0...10 В / 3-х пров.			3				
4...20 мА / 2-х пров./ 0ExiaIICT4 / DIN 43650			E				
Другой (указать при заказе)			9				
ОСНОВНАЯ ПОГРЕШНОСТЬ							
1 % ($P_N < 0,1$ бар)				8			
0,5% ($P_N \leq 0,4$ бар)				5			
0,35% (стандарт)				3			
0,25% ($P_N > 0,4$ бар)				2			
Другая (указать при заказе)				9			
ЭЛЕКТРИЧЕСКОЕ ПРИСОЕДИНЕНИЕ							
PVC - кабель					1		
PUR - кабель					2		
FEP - кабель					3		
Другое (указать при заказе)					9		
ДЛИНА КАБЕЛЯ							
указывается в метрах (например 3 м = 003)						000	
ИСПОЛНЕНИЕ							
Стандартное (адаптирован к эксплуатации в РФ)							00R
С защитой кабеля (трубка из нерж. стали)							103
С защитой кабеля (трубка из нерж. стали), подвес G2"							540
Pt 100, с защитой кабеля (трубка из нерж. стали), подвес G2"							543
С термосопротивлением Pt 100							617
Другое (указать при заказе)							999

Пример, для исполнения с длиной кабеля 3 м
 LMP 307 450-1000-1-5-1-003-00R