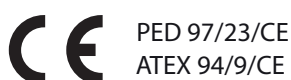


Манометры с трубчатой пружиной, версии NACE MR0103/MR0175 (ISO 15156) диаметром 100-150mm

MGS36



Данные приборы предназначены для работы в нефтехимической промышленности. Манометры способны работать в самых сложных условиях и в атмосфере с присутствием сероводорода. Качество материалов, применяемых при изготовлении чувствительных элементов, позволяет их использование с высокочастотными пульсирующими давлениями. Дуговая сварка с инертным газом между корпусом и штуцером отбора делает прибор более прочным и предотвращает утечку демпфирующей жидкости. Преимущество заполнения корпуса демпфирующей жидкостью проявляется в уменьшении колебаний показывающей стрелки, снижение износа вращающихся частей при вибрации и пульсациях. Кроме того жидкость препятствует коррозии и образованию конденсата, оказывающих вредное воздействие на внутренние части.

1.36.1 - Стандартная модель

Исполнение: EN 837-1, ISO 15156.
Уровень безопасности: S1 согласно EN 837-2.
Предел измерений: от 0...1 to 0...600 бар (или эквивалент).
Класс точности: 1 согласно EN 837-1.
Температура окружающей среды: -25...+65 °C.
Температура измеряемой среды: -40...+150 °C.
Тепловое смещение: $\pm 0,4 \%$ /10 °K шкалы (начиная: от +20°C).
Рабочее давление:
100% предельного значения для статического давления;
90% предельного значения для пульсирующего давления.
Предел превышения давления: 30% от предельного давления (не более 12 часов).
Степень защиты: IP 55 согласно IEC 529.
Материал штуцера отбора: нержавеющая сталь AISI 316L или MONEL 400
Трубка Бурдона: бесшовная MONEL 400
Герметичность: испытан на герметичность гелием
(макс 1x10 мбар x 1 x s)
Корпус: нержавеющая сталь.
Кольцо: нержавеющая сталь, байонетное крепление.
Защита циферблата: закалённое стекло.
Передаточный механизм: из нержавеющей стали со встроенными ограничителями для минимального и максимального давлений.
Циферблат: алюминиевый, белого цвета с отметками чёрного цвета.
Показывающая стрелка: регулируемая, алюминиевая, черного цвета.

1.36.2 - Заполняемая модель

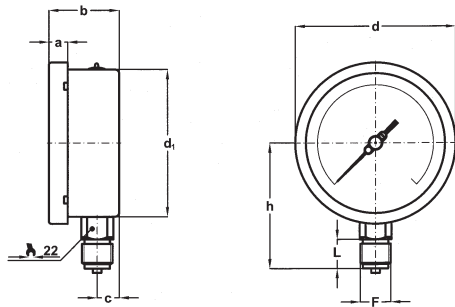
Степень защиты: IP 67 согласно IEC 529.
Другие параметры: как у стандартной модели.

1.36.3 - Заполненная модель

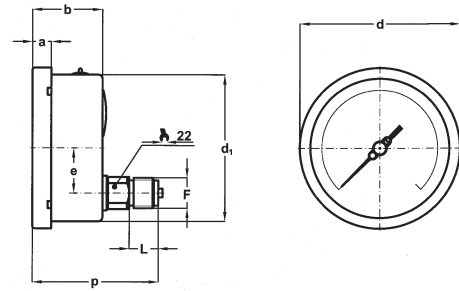
Демпфирующая жидкость: глицерин 98%, силиконовое масло или фторсодержащая жидкость.
Температура окружающей среды:
(+15...+65 °C) с глицериновым заполнением;
(-45...+65 °C) с заполнением силиконовым маслом;
(-60...+65 °C) с заполнением фторсодержащей жидкостью.
Температура измеряемой среды: максимум +149°F (+65 °C).
Степень защиты: IP 67 согласно IEC 529.
Другие параметры: как у стандартной модели.



Для использования в потенциально взрывоопасной среде, приборы должны соответствовать ATEX 94/9/CE. Описание манометра во взрывоопасном исполнении Вы можете получить по запросу.



A - Радиальный штуцер



D - Осевой штуцер

Штуцер	DS	F	a	b	c	d	d ₁	e	h	p	L	Вес (1)
Радиальный	E 4" (100)	41M - G 1/2 A	0.51"	1.90"	0.59"	4.35"	3.97"		3.38"		0.78"	1.16 lbs (0,53 kg)
		43M - 1/2-14 NPT	(13)	(48,5)	(15)	(110,6)	(101)		(86)		(20)	
	G 6" (150)	41M - G 1/2 A	0.59"	1.98"	0.61"	6.33"	5.88"		4.60"		0.78"	2.24 lbs (1,02 kg)
		43M - 1/2-14 NPT	(15)	(50,5)	(15,5)	(161)	(149,6)		(117)		(20)	
Осевой	E 4" (100)	41M - G 1/2 A	0.51"	1.90"		4.35"	3.97"	1.22"		3.42"	0.78"	1.14 lbs (0,52 kg)
		43M - 1/2-14 NPT	(13)	(48,5)		(110,6)	(101)	(31)		(87)	(20)	
	G 6" (150)	41M - G 1/2 A	0.59"	1.98"		6.33"	5.88"	1.22"		3.36"	0.78"	2.09 lbs (0,95 kg)
		43M - 1/2-14 NPT	(15)	(50,5)		(161)	(149,6)	(31)		(85,5)	(20)	

размеры : дюймы (мм)

(1) добавить 0,33 кг для DS 100 и 0,75 кг для DS 150 для заполненной модели

ВАРИАНТЫ ИСПОЛНЕНИЯ

Модель	стандартная	заполняемая	заполненная
B - U-образный зажим для манометров с осевым штуцером			
C - Задний фланец для манометров с радиальным штуцером			
E - Передний фланец для манометров с осевым штуцером			
2G1 - Исполнение ATEX II 2G с	Для уточнения технических параметров смотрите описание манометров во взрывозащищенном исполнении ATEX		
2D1 - Исполнение ATEX II 2GD с			
C40 - Корпус и кольцо из нерж. стали AISI 316			
E07 - Материал штуцера отбора MONEL 400			
E30 - Сертификат NACE MR0103/MR0175 (ISO15156)			
P01 - Возможность заполнения силиконом или фторсодержащим маслом			
S10 - Заполнение силиконом			
T01 - Тропикостойкость			
T32 - Безосколочное стекло			

ПОСЛЕДОВАТЕЛЬНОСТЬ ОБОЗНАЧЕНИЙ ПРИ ЗАКАЗЕ

Раздел / Модель / Корпус / Иштуцер / Диаметр / Специальная версия / Диапазон / Присоединение к процессу / Параметры
1 36 1 A E --- 41M B...E
2 D G E07 43M 2G1...T32
3