

**ОПИСАНИЕ**

Электронный манометр APZ 3420G основной серии для общепромышленного применения с погрешностью до $\leq 0,1\%$ от диапазона измерений на основе сенсора с разделительной мембраной из нержавеющей стали. Прибор является автономным и программируется с помощью кнопок на лицевой панели. Сохраняет в своей памяти максимальные и минимальные значения измерений, которые можно вывести на экран. Жидкокристаллический дисплей имеет подсветку. Выпускается с широким перечнем присоединительных размеров.

ХАРАКТЕРИСТИКИ

Диапазоны давления: от 0...0,04 бар до 0...600 бар

Измеряемое давление: вакуумметрическое, избыточное, абсолютное

Основная погрешность: 0,5 / 0,25 / 0,1% ДИ

Выходной сигнал: дисплей с цифровым индикатором

Сенсор: кремниевый тензорезистивный

Механическое присоединение: G1/4"; 1/4" NPT; M20x1,5; G1/2" и другие

Температура измеряемой среды: -40...+125 °C

Температура окружающей среды: 0...+50 °C

ПРИМЕНЕНИЕ

Контроль давления в технологических трубопроводах

Автономный контроль технологических процессов

Лабораторное оборудование

Контроль работы промышленного оборудования

Внешний вид, комплектация и/или технические характеристики продукции могут быть изменены производителем без предварительного уведомления.

Продукция поставляется в соответствии со стандартными условиями поставки. © 2017 ООО „Пьезус“

ТЕХНИЧЕСКИЕ ПАРАМЕТРЫ

МЕТРОЛОГИЧЕСКИЕ ХАРАКТЕРИСТИКИ

Диапазон давления, бар		Перегрузка, бар	Давление разрыва, бар	Диапазон давления, бар		Перегрузка, бар	Давление разрыва, бар
Избыточное	Абсолютное			Избыточное	Абсолютное		
-1...0	-	3,0	4,0	0...6,0	0...6,0	15	20
0...0,04	-	0,3	1,0	0...10	0...10	30	40
0...0,06	-	0,3	1,0	0...16	0...16	60	80
0...0,10	-	1,0	1,5	0...25	0...25	60	80
0...0,16	-	1,0	1,5	0...40	0...40	100	150
0...0,25	0...0,25	1,0	1,5	0...60	0...60	100	150
0...0,40	0...0,40	1,0	1,5	0...100	0...100	150	230
0...0,60	0...0,60	3,0	4,0	0...160	0...160	300	450
0...1,0	0...1,0	3,0	4,0	0...250	0...250	530	780
0...1,6	0...1,6	6,0	8,0	0...400	0...400	1050	1580
0...2,5	0...2,5	6,0	8,0	0...600	0...600	1050	1580
0...4,0	0...4,0	15	20				

Технические характеристики	Диапазоны давления	
	P > 0,4 бар	P ≤ 0,4 бар
Основная погрешность, % ДИ*	≤ ±0,25 (стандарт) / 0,1 (опция) ± EMP**	≤ ±0,5 (стандарт) ± EMP**
Влияние температуры, (% ДИ / 10 °С)	≤ ±0,1	≤ ±0,2
Диапазон термокомпенсации	-20...+80 °С	0...+80 °С
Долговременная стабильность	≤ ±0,1% ДИ / год	
Время установления рабочего режима (после включения)	не более 0,2 с	
Частота измерений	16,6 Гц	
Диапазон отображаемых цифровых значений	-19999...+19999	

* Основная погрешность включает нелинейность, гистерезис и воспроизводимость. В таблице приведена основная погрешность измерения для нормальных условий, которые характеризуются следующими параметрами: атмосферное давление от 84 до 106 кПа; температура воздуха от 15 до 25 °С; относительная влажность воздуха от 45 до 75%.

** EMP – единица младшего разряда в % от ДИ.

ЭКСПЛУАТАЦИОННЫЕ ХАРАКТЕРИСТИКИ

Вибростойкость по ГОСТ Р 52931, группа исполнения	N2
Ударопрочность	10 g
Время отклика (10...90%)	≤ 1 мс
Ресурс сенсора давления	> 100×10 ⁶ циклов нагружения
Средняя наработка на отказ	не менее 120 000 ч
Средний срок службы*	12 лет
Гарантийный срок службы	2 года
Межповерочный интервал	5 лет

* Кроме изделий, эксплуатируемых при измерении давления агрессивных сред.

ЭЛЕКТРИЧЕСКИЕ ХАРАКТЕРИСТИКИ

Напряжение автономного питания, В	3 В (номинальное)
Тип гальванических элементов питания	AA (2 элемента 1,5 В)
Время автономной работы (зависит от режима)	от 3 месяцев до 1 года

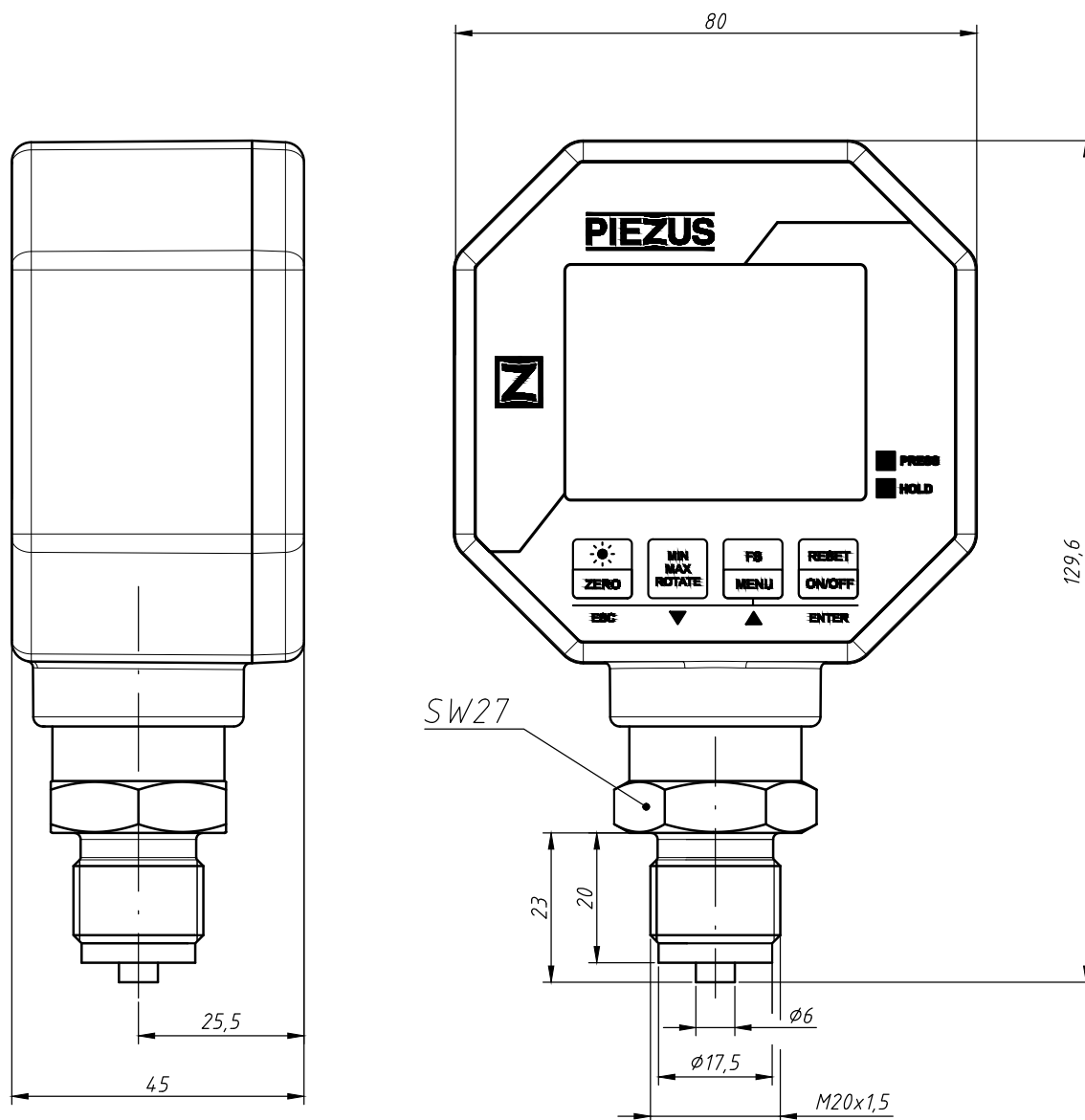
ТЕМПЕРАТУРНЫЙ ДИАПАЗОН

Измеряемая среда (рабочий диапазон зависит от используемого уплотнения)	-40...+125 °С
Окружающая среда	0...+50 °С
Хранение	-20...+50 °С

КОНСТРУКЦИЯ

Штуцер	нержавеющая сталь 316L (1,4404)
Материал уплотнения (рабочая температура изделия)	EPDM (-40...+125 °С); NBR (-25...+100 °С); FKM (-25...+125 °С)
Мембрана	нержавеющая сталь 316L (1,4404)
Контактирующие со средой части	мембрана, штуцер, уплотнение
Механическое присоединение	M20x1,5 DIN 3852; M20x1,5 EN 837; G 1/2" DIN 3852; G 1/2" EN 837; G 1/4" DIN 3852; G 1/4" EN 837; 1/2" NPT; 1/4" NPT
Степень защиты изделия (по ГОСТ 14254)	IP65
Габаритные размеры, мм, не более	130×80×45
Масса изделия, не более	0,3 кг
Установочное положение	любое удобное для чтения показаний дисплея

ГАБАРИТЫ



РАЗМЕРЫ / МЕХАНИЧЕСКИЕ ПРИСОЕДИНЕНИЯ

M20x1,5; G1/2" (EN 837)	G1/4" (EN 837)	1/4" NPT	M20x1,5; G1/2" (DIN 3852)
G1/4" (DIN 3852)	1/2" NPT		

КОД ЗАКАЗА


APZ 3420G		-X	-X	-XXXX	-X	-XXX	-X	-XX
ИЗМЕРЯЕМОЕ ДАВЛЕНИЕ								
	Избыточное	G						
	Абсолютное	A						
	Вакуумметрическое, НПИ = -1 бар	V						
ЕДИНИЦА ИЗМЕРЕНИЯ								
	бар	B						
	кг/см ²	S						
	другая (указать при заказе)	X						
ВЕРХНИЙ ПРЕДЕЛ ИЗМЕРЕНИЯ (ВПИ)								
	бар, кг/см ²							
	0,04			0040				
	0,06			0060				
	0,10			0100				
	0,16			0160				
	0,25			0250				
	0,40			0400				
	0,60			0600				
	1,0			1000				
	1,6			1600				
	2,5			2500				
	4,0			4000				
	6,0			6000				
	10			1001				
	16			1601				
	25			2501				
	40			4001				
	60			6001				
	100			1002				
	160			1602				
	250			2502				
	400			4002				
	600			6002				
	другой			XXXX				
ОСНОВНАЯ ПОГРЕШНОСТЬ								
	0,1% (P > 0,4 бар) (опция)	A						
	0,25% (P > 0,4 бар) (стандарт)	C						
	0,5% (P ≤ 0,4 бар) (стандарт)	D						
	Другая (указать при заказе)	X						
МЕХАНИЧЕСКОЕ ПРИСОЕДИНЕНИЕ								
	M20x1,5 DIN (стандарт)			200				
	M20x1,5 EN (стандарт)			201				
	G1/2" DIN (стандарт)			720				
	G1/2" EN (стандарт)			721				
	G1/4" DIN (стандарт)			740				
	G1/4" EN			741				
	1/4" NPT			840				
	1/2" NPT			820				
	другое (указать при заказе)			XXX				

КОД ЗАКАЗА (ПРОДОЛЖЕНИЕ)

	APZ 3420G	-X	-X	-XXXX	-X	-XXX	-X	-XX
УПЛОТНЕНИЕ								
						FKM (фторкаучук)	F	
						NBR (бутадиен-нитрильный каучук)	N	
						EPDM (этилен-пропиленовый каучук)	E	
						другое (указать при заказе)	X	
ИСПОЛНЕНИЕ								
							Стандартное	00
							другое (указать при заказе)	XX

Пример: APZ 3420G-G-B-1601-D-201-F-00

ПРИНАДЛЕЖНОСТИ

				
DZ 10 Демпфер гидроударов				