

## Регулятор температуры Ратар-04.п/п.б/к для поддержания климата, бескорпусный

Терморегулятор РАТАР-04.п/п.б/к применяется в качестве встроенного блока управления тепловыми котлами, водонагревателями, электрическими термокамерами и другими системами. Терморегулятор предназначен для

работы с термопреобразователем полупроводниковым с аналоговым выходом (Датчик температуры ТС1047 фирмы «Microchip». См. раздел «Термопреобразователи» стр. 10).

Серия терморегуляторов  
«РАТАР»

- ▶ Простой понятный пользовательский интерфейс (все ясно без инструкции)
- ▶ Ж/к двустрочный алфавитно-цифровой индикатор с русскоязычным меню и подсветкой
- ▶ Поддержание температуры по годовому, недельному или суточному графику, задаваемому пользователем
- ▶ Задание до 4-х уставок по температуре (комфортная, прохладная, экономичная, антилед)

- ▶ Энергонезависимая память на пять графиков
- ▶ Широкие возможности для Пользователя в дизайне панели управления своего устройства
- ▶ Функция контроля времени работы регулятора и времени работы исполнительного устройства (наработка)
- ▶ Дополнительный вход для подключения датчика уровня (защита от сухого хода)

### Принцип действия

Терморегулятор РАТАР-04.п/п.б/к выполнен в бескорпусном исполнении, что дает разработчику котла больше возможностей в разработке дизайна панели управления. Терморегулятор РАТАР-04.п/п.б/к обеспечивает поддержание температуры горячей воды по графику, задаваемому пользователем. В энергонезависимой памяти терморегулятора хранятся пять различных суточных графиков, каждый из которых может быть отредактирован пользователем (рабочий день, укороченный рабочий день, выходной день, каникулы и специальный график). На основе суточных графиков составляется недельный график. Для праздников и переносов рабочих дней в приборе предусмотрена таблица особых дат. Таким образом, прибор может быть запрограммирован на год вперед.

Составление суточных графиков значительно упрощено благодаря возможности задания четырех уставок по температуре: комфортная, прохладная, экономичная, антилед. Численные значения этих уставок задаются пользователем.

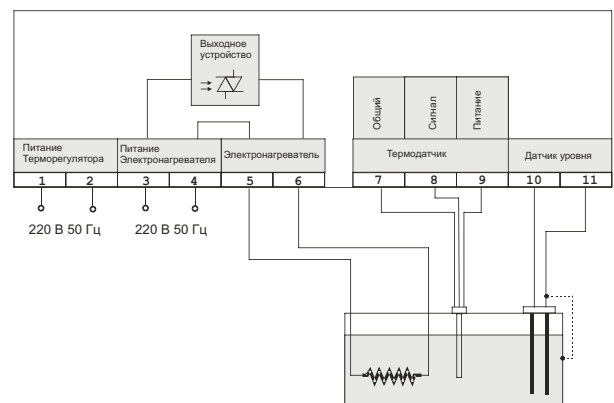
В терморегуляторе РАТАР-04.п/п.б/к предусмотрена защита нагревателя от сухого хода, для чего имеется вход для подключения датчика уровня.

В рабочем режиме на индикаторе терморегулятора отображаются: значение текущей температуры, значение уставки, дата, время, день недели. Разработанный пользовательский интерфейс позволяет работать с терморегулятором РАТАР-04.п/п.б/к неквалифицированному персоналу без изучения инструкции по эксплуатации.

### Технические характеристики

Диапазон напряжения питания	(100...250) В (50±1) Гц
Диапазон регулирования температуры	-40...+125°C
Разрешающая способность	1°C
Диапазон задания гистерезиса	1...20°C
Алгоритм регулирования	позиционный
Точность внутреннего таймера	±10 сек за сутки
Тип выхода	симисторный
Допустимая нагрузка на выходе (при напряжении 220 В и cos φ ≥ 0,6)	1,0 А
Потребляемая мощность	не более 4,0 ВА
Время реакции на снижение уровня теплоносителя	не более 5 сек
Защита входа кондуктометрического датчика от высокого напряжения	не менее 230 В переменного тока
Сопротивление «сухого» датчика уровня воды	не менее 500 кОм
Сопротивление «влажного» датчика уровня воды	не более 100 кОм
Средняя наработка на отказ	20 000 ч
Средний срок службы	5 лет
Масса	не более 0,7 кг
Климатическое исполнение	УХЛ 3.1 по ГОСТ 1515069
Габаритные размеры	122 x 65 x 50 мм,
Степень защиты	IP00
Условия эксплуатации:	
температура окружающего воздуха	-5...+55°C
относительная влажность	до 95%
атмосферное давление	(84,0-106,7) кПа

### Электрическая схема подключения



### Комплектность

1. Регулятор температуры РАТАР-04.п/п.б/к.
2. Комплект крепежных деталей.
3. Руководство по эксплуатации.

#### Примечание.

\*Комплектность поставки терморегулятора с термопреобразователем и (или) датчиком уровня - по заявке заказчика.

