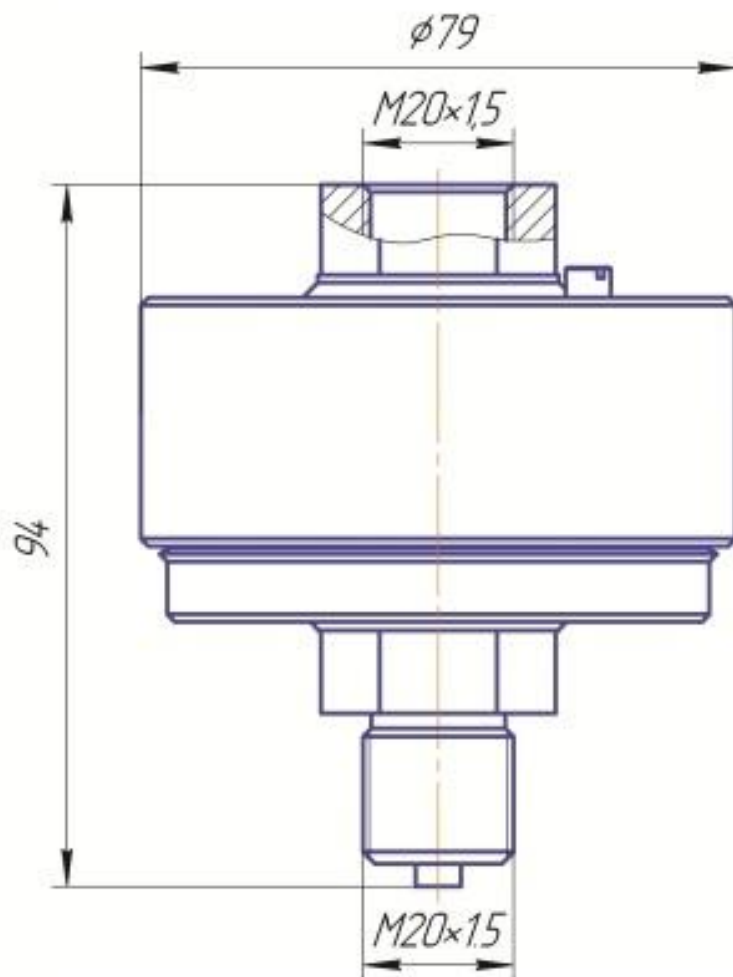


## Разделители сред с сильфоном

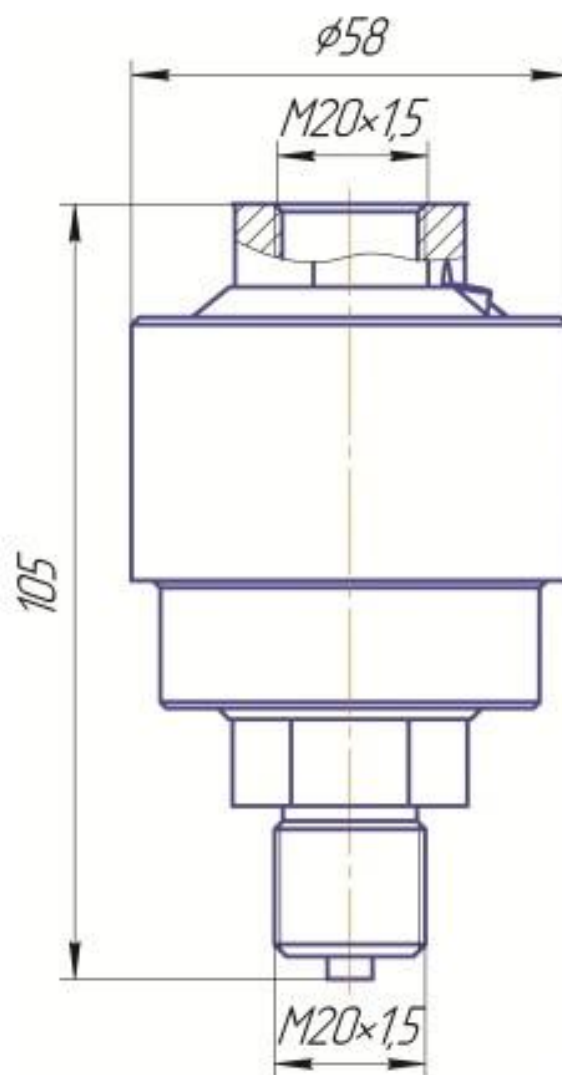
РДС40ФС-Н1БН1Г, РДС40ФС-Н1БС1Г



### Техническая характеристика:

| Наименование                                       | РДС40ФС-Н1БН1Г, РДС40ФС-Н1БС1Г                         |
|--|--|
| Рабочая среда                                      | кислоты, щелочи, аммиак, растворы солей и другие среды |
| Нейтральная жидкость                               | кремнийорганическая жидкость, минеральные масла        |
| Передаваемое давление, кгс/см <sup>2</sup>         | до 40  |
| Погрешность передачи давления, кгс/см <sup>2</sup> | ±0,02  |
| Температура рабочей среды, °С                      | от -150 до +150  |
| Вытесняемый объем, см <sup>3</sup>                 | 30   |
| Габаритные размеры: DхL, мм                        | 79х94  |
| Масса, кг  | 1,2  |

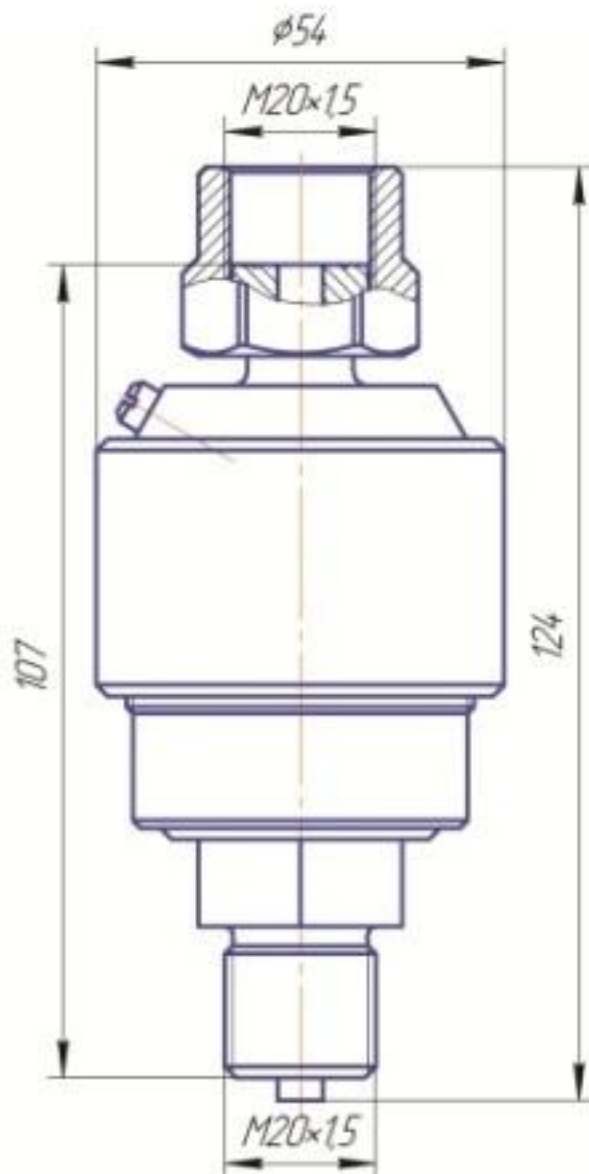
# РДС250ФС-Н1БН1Г, РДС250ФС-Н1БС1Г



## Техническая характеристика:

| Наименование                                       | РДС250ФС-Н1БН1Г, РДС250ФС-Н1БС1Г                       |
|--|--|
| Рабочая среда                                      | кислоты, щелочи, аммиак, растворы солей и другие среды |
| Нейтральная жидкость                               | кремнийорганическая жидкость, минеральные масла        |
| Передаваемое давление, кгс/см <sup>2</sup>         | до 250   |
| Погрешность передачи давления, кгс/см <sup>2</sup> | ±0,02  |
| Температура рабочей среды, °С                      | от -150 до +150  |
| Вытесняемый объем, см <sup>3</sup>                 | 18   |
| Габаритные размеры: DхL, мм                        | 58х105   |
| Масса, кг  | 0,8  |

# РДС400ФС-Н1БН1Г



## Техническая характеристика:

| Наименование                                       | РДС400ФС-Н1БН1Г  |
|--|--|
| Рабочая среда                                      | кислоты, щелочи, аммиак, растворы солей и другие среды |
| Нейтральная жидкость                               | кремнийорганическая жидкость, минеральные масла        |
| Передаваемое давление, кгс/см <sup>2</sup>         | до 400   |
| Погрешность передачи давления, кгс/см <sup>2</sup> | ±0,02  |
| Температура рабочей среды, °С                      | от -150 до +150  |
| Вытесняемый объем, см <sup>3</sup>                 | 12   |
| Габаритные размеры: DхL, мм                        | 54х124   |
| Масса, кг  | 0,8  |