

**ПАССИВНЫЕ ЭНЕРГЕТИЧЕСКИЕ БАРЬЕРЫ ИСКРОЗАЩИТЫ
(БАРЬЕРНЫЕ МОДУЛИ)
КОРУНД-М730**



**РУКОВОДСТВО ПО ЭКСПЛУАТАЦИИ (РЭ)
КТЖЛ.425624.001-17 РЭ**

№	СОДЕРЖАНИЕ	Стр.
1.	ВВЕДЕНИЕ	3
2.	НАЗНАЧЕНИЕ	3
3.	ТЕХНИЧЕСКИЕ ДАННЫЕ	4
4.	КОМПЛЕКТНОСТЬ	5
5.	УСТРОЙСТВО И РАБОТА БАРЬЕРОВ. ОБЕСПЕЧЕНИЕ ВЗРЫВОЗАЩИЩЕННОСТИ	5
6.	МАРКИРОВКА	6
7.	ТАРА И УПАКОВКА	6
8.	ОБЩИЕ УКАЗАНИЯ	7
9.	УКАЗАНИЯ МЕР БЕЗОПАСНОСТИ	7
10.	ОБЕСПЕЧЕНИЕ ВЗРЫВОЗАЩИЩЕННОСТИ ПРИ МОНТАЖЕ БАРЬЕРОВ	7
11.	ПОРЯДОК УСТАНОВКИ	8
12.	ОБЕСПЕЧЕНИЕ ВЗРЫВОЗАЩИЩЕННОСТИ ПРИ ЭКСПЛУАТАЦИИ БАРЬЕРОВ	8
13.	МЕТОДИКА ПОВЕРКИ	8
14.	ПРАВИЛА ХРАНЕНИЯ И ТРАНСПОРТИРОВАНИЯ	11

1. ВВЕДЕНИЕ.

Руководство по эксплуатации и инструкция по эксплуатации (в дальнейшем РЭ) содержит технические данные, описание принципа действия и устройства барьеров, а также сведения, необходимые для правильной эксплуатации пассивных энергетических барьеров искрозащиты (барьерных модулей) КОРУНД-М730.

ВНИМАНИЕ!

Энергетические барьеры искрозащиты КОРУНД-М730 имеют неразборную конструкцию. Проводить ремонт и восстановление барьеров имеет право только предприятие-изготовитель.

БАРЬЕРЫ ПРЕДНАЗНАЧЕНЫ ДЛЯ РАЗМЕЩЕНИЯ ВНЕ ВЗРЫВООПАСНОЙ ЗОНЫ!

2. НАЗНАЧЕНИЕ.

Энергетические барьеры искрозащиты КОРУНД-М730 (в дальнейшем барьеры) предназначены для применения в отраслях промышленности, связанных с получением, переработкой, использованием и хранением взрыво- и пожароопасных веществ и продуктов.

Пассивные барьеры Корунд-М730 предназначены для работы с датчиками, формирующими как естественный выходной сигнал (например, термопары и термометры сопротивления стандартных градуировок с конструкцией обычного исполнения), так и унифицированный токовый сигнал (например 4-20мА) и другими техническими средствами промышленной автоматики, не содержащими собственных источников электропитания (например, электропневматические преобразователи и позиционеры).

КОРУНД-М730 двухканальный барьер (барьерный модуль) с входными искробезопасными цепями уровня «ia». Имеет маркировку по взрывозащите [Exia]IIC/IIВ/IIА. Барьер соответствует требованиям ГОСТ Р 51330.10.99.

Допустимые значения максимального выходного напряжения U_0 , максимального выходного тока I_0 , а также предельные параметры внешних искробезопасных электрических цепей барьеров не должны превышать значений, приведенных в табл.1.

Таблица 1

Наименование барьера	Уровень взрывозащиты	Подгруппа	Максимальное выходное напряжение U_0 , В	Максимальный выходной ток I_0 , А	Максимальная внешняя емкость, C_0 , мкФ			Максимальная внешняя индуктивность, L_0 , мГн		
					IIC	IIВ	IIА	IIC	IIВ	IIА
Корунд-М730	[Exia]	IIC/IIВ/IIА	12,8	0,427	1,06	6,8	24,2	0,32	2,2	3,45

где IIC, IIВ, IIА - подгруппы взрывозащищенного электрооборудования

Справочная информация:

К категории II относится оборудование, применяемое для работы в условиях возможного образования промышленных взрывоопасных смесей газов и взвесей.

Существуют три подкатегории категории II: IIА, IIВ, IIC.

Каждая последующая под категория включает (может заменить) предшествующую, то есть, подкатегория С является высшей и соответствует требованиям всех категорий – А, В и С. Она, таким образом, является самой «строгой».

IIА Для внутренней и наружной установки ПРОПАН
 IIВ Для внутренней и наружной установки ЭТИЛЕН
 IIC Для внутренней и наружной установки ВОДОРОД

Проходные сопротивления барьера приведены в таблице 2.

В таблице 2 приняты обозначения:

R_{max} - полное проходное сопротивление канала барьера для токового сигнала, равное $R_{вв_{max}} + R_{нв_{max}}$;

$R_{вв_{max}}$ - проходное сопротивление верхней ветви канала барьера;

$R_{нв_{max}}$ - проходное сопротивление нижней ветви канала барьера.

(величина проходного сопротивления $R_{вв_{max}}$ для первого канала определяется между клеммами 1 и 5 барьера, а величина проходного сопротивления $R_{нв_{max}}$ для указанного канала измеряется между клеммами 2 и 6). Условные обозначения вариантов исполнения барьеров приведены в таблицах 3 - 6.

Отклонения значения проходного сопротивления от указанных в таблице 2 значения могут составлять $\leq \pm 10\%$.

Таблица 2

Наименование барьера	Номер канала	R_{\max} , Ом	$R_{ВВ\max}$, Ом	$R_{НВ\max}$, Ом
Корунд-М730	1	50	25	25
	2	50	25	25

Барьеры:

- являются средствами автоматизации технологических процессов;
- являются средствами измерений;
- соответствуют степени защиты от воды и пыли IP30 по ГОСТ 14254
- по устойчивости к климатическим воздействиям соответствуют исполнению УХЛ категории 3 по ГОСТ 15150, группы исполнения С3 по ГОСТ Р 52931-2008, но для работы при температуре -10...+60°C.
- Барьеры выполняются в корпусе из акрилонитрил-бутадиен-стирола (ABS) с креплением на рейку 35 мм DIN46277 (EN522).

3. ТЕХНИЧЕСКИЕ ДАННЫЕ

- 3.1. Погрешность передачи сигналов, выраженная в процентах от диапазона изменения выходного сигнала, не более $\pm 0,1\%$.
- 3.2. Ток утечки барьеров при напряжении питания $U_0=12,8$ В и нулевом токе в искробезопасной цепи не более 10 мкА.
- 3.3. Изменение значения выходного сигнала барьеров, вызванное изменением температуры окружающего воздуха, не превышает 0,1% от диапазона изменения выходного сигнала на каждые 10 °С.
- 3.6. Барьеры являются виброустойчивыми и вибропрочными при воздействии синусоидальной вибрации в диапазоне частот 5-25 Гц и амплитудным смещением 0,1 мм, согласно ГОСТ Р 52931-2008 для группы исполнения L3. Изменение значения выходного сигнала, вызванное воздействием вибрации, не превышает 0,1% диапазона изменения выходного сигнала.
- 3.7. Искробезопасные цепи барьеров имеют в соответствии с ГОСТ Р 51330.10-99 уровень взрывозащиты "ib", с параметрами, представленными в таблице 1, для взрывозащищенного оборудования подгрупп IIC, IIB.
- 3.8. Максимальное выходное напряжение (U_0) на искробезопасных входных клеммах не превышает значений, представленных в таблице 1.
- 3.9. Величина максимального выходного тока (I_0) в искробезопасных цепях не превышает значений, представленных в таблице 1.
- 3.10. Значения параметров максимальной внешней емкости (C_0) и максимальной внешней индуктивности (L_0) не должны превышать значений, указанных в табл.1.
- 3.11. При передаче через барьеры сигналов напряжения постоянного тока или частотных сигналов, амплитуда их не должна превышать величины $0,7U_0$. Величина напряжения U_0 для каждого типа барьеров должна соответствовать данным табл.1, при этом необходимо учитывать внутреннее сопротивление барьеров (табл.2).
- 3.12. Полоса пропускания (прозрачность) барьера (по уровню 3 дБ): 130 кГц
- 3.13. Барьеры предназначены для эксплуатации в атмосфере II по ГОСТ 15150 при следующих условиях:
 - температура окружающей среды от -10 до + 50 °С
 - магнитные поля постоянного и переменного тока частотой (50 ± 1) Гц, напряженностью до 400А/м любого направления и фазы;
 - относительная влажность 45 - 80 % во всем диапазоне температур.
- 3.14. Барьеры в упаковке для транспортирования выдерживают воздействие вибраций по группе N2 по ГОСТ 52931-2008.
- 3.15. Барьеры в упаковке для транспортирования выдерживают воздействие температур от минус 50 °С до плюс 50 °С по ГОСТ 52931-2008.
- 3.16. Барьеры в упаковке для транспортирования выдерживают воздействие влажности до 98 % при температуре 35 °С без конденсации влаги.
- 3.17. Барьеры в упаковке для транспортирования выдерживают воздействие влажности до 98 % при температуре 35 °С без конденсации влаги.
- 3.18. Барьеры относятся к однофункциональным изделиям.
- 3.19. Средняя наработка на отказ барьера с учетом технического обслуживания, регламентируемого руководством по эксплуатации КТЖЛ.425624.002 РЭ – 120000 часов.
- 3.20. Среднее время восстановления работоспособного состояния барьера - 2 часа.
- 3.21. Средний срок службы барьера – 12 лет.
- 3.22. Средний срок сохраняемости барьера – 3 года.
- 3.23. Уровень помех, создаваемых при работе барьера, не превышает значения, установленного ГОСТ 23511.

3.24. Габаритные и присоединительные размеры и рабочее положение барьеров:

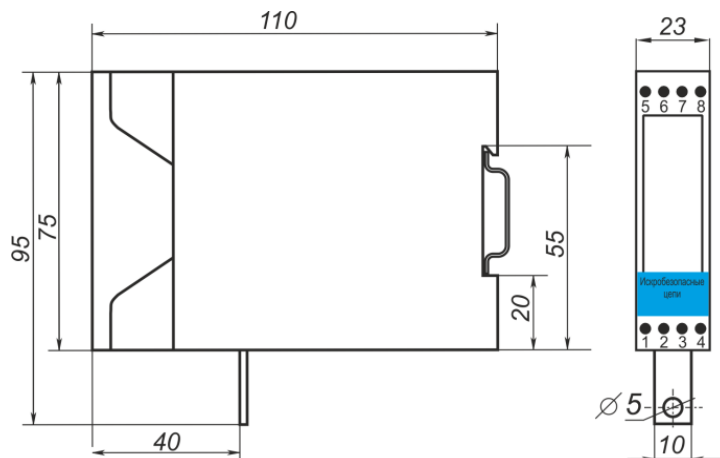


Рис.1

3.25. Масса барьеров не превышает 120 г.

3.26. Барьер Корунд-М730 имеет устройство заземления.

3.27. Варианты внешних электрических соединений барьера Корунд-М730:

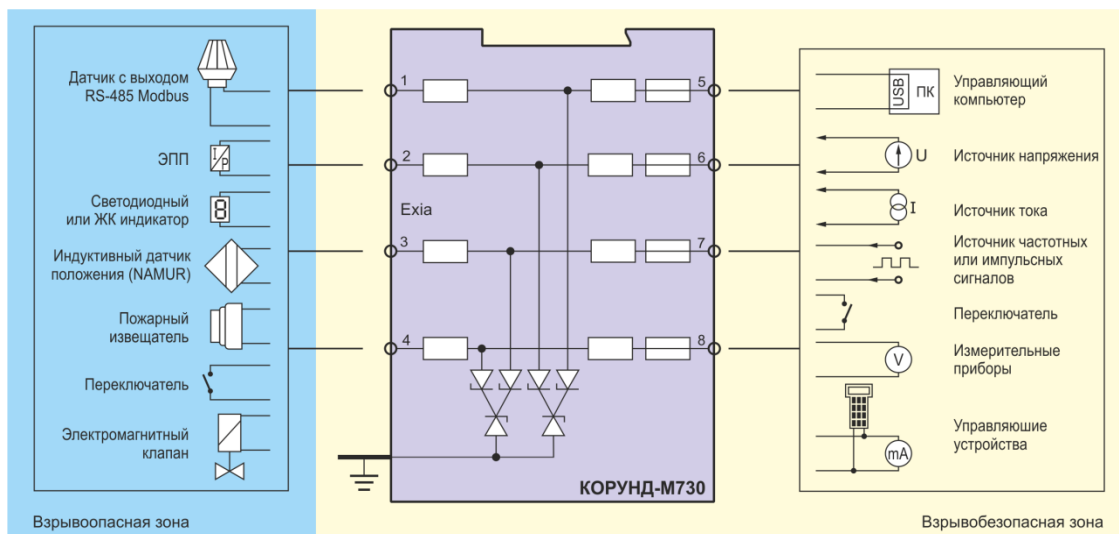


Рис.2

4. КОМПЛЕКТНОСТЬ.

4.1. Комплект поставки барьеров должен соответствовать перечню табл.3.

Таблица 3

Наименование	Обозначение	Количество
1. Энергетический барьер искрозащиты Корунд-М730	Корунд-М730	Поставляется соответственно заказу.
2. Паспорт	КТЖЛ.425624.001 ПС	Поставляется соответственно заказу.
3. Руководство по эксплуатации	КТЖЛ.425624.001 РЭ	1 на партию барьеров до 20 шт, поставляемых в один адрес

5. УСТРОЙСТВО И РАБОТА БАРЬЕРОВ. ОБЕСПЕЧЕНИЕ ВЗРЫВОЗАЩИЩЕННОСТИ.

5.1. Пассивные барьеры (барьерные модули) КОРУНД-М730 обеспечивают взрывозащищенность благодаря ограничению электрической мощности в цепях связи с датчиками и другими техническими средствами, размещенными во взрывоопасной зоне.

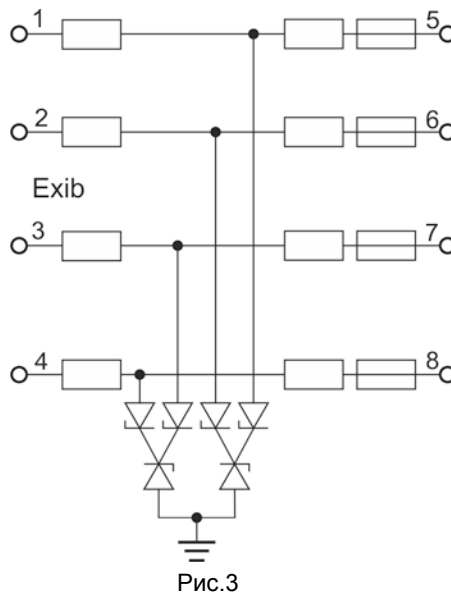
В барьерах Корунд-М7хх в качестве ограничительных элементов использованы TVS-диоды (transient voltage suppressor), обладающие более высокими динамическими и мощностными характеристиками по сравнению с диодами Зенера. TVS-диоды являются полупроводниковыми приборами с резко выраженной нелинейной вольт-амперной характеристикой. Они способны подавлять импульсные электрические перенапряжения, амплитуда которых превышает напряжение лавинного пробоя диода. В допробойной области ток утечки TVS-диодов, как и у стабилитронов, не превышает единиц микроампер.

TVS-диоды обладают высоким быстродействием (порядка 10^{-12} сек), что практически исключает появление

выбросов напряжения на нагрузке. Токи, которые способны пропустить TVS-диоды без опасности разрушения рп-перехода, на несколько порядков превосходят максимальные допустимые токи стабилитронов. При длительности импульса перенапряжения 1000 мкс максимально допустимый ток TVS-диода достигает величин 40-60 А.

Эти свойства TVS-диодов позволяют существенно снизить величины проходных сопротивлений в барьерах КОРУНД-М730, а также увеличить максимальные допустимые значения емкостей и индуктивностей устройств, защищаемых барьером.

5.2. Функциональная схема барьера КОРУНД-М730:



Барьер является двухканальным. Каналы функционально и схемотехнически идентичны. Для исключения влияния одного канала барьера на другой через общую шину заземления, а также повышения их помехозащищенности при групповом монтаже, ограничительные TVS-диоды соединены «звездой». Для увеличения надежности цепочка шунтирующих диодов троирована.

Верхняя и нижняя ветвь обоих каналов барьера КОРУНД-М730 (между клеммами 1-5, 2-6 для первого канала и клеммами 3-7, 4-8 для второго канала) имеет 2 ограничительных резистора и предохранитель. Поэтому барьер КОРУНД-М730 реализует уровень взрывозащиты «ia».

6. МАРКИРОВКА.

6.1. На табличке, прикрепленной к боковой стороне барьера, имеются следующие знаки и надписи:

- товарный знак предприятия-изготовителя;
- наименование и условное обозначение барьера;
- порядковый номер барьера по системе нумерации завода-изготовителя;
- название органа по сертификации и номер сертификата;
- значения максимального выходного тока I_0 , максимального выходного напряжения U_0 и величина допустимого напряжения U_{max} , при котором сохраняется работоспособность барьера (250 В);
- исполнение барьера – DIN;
- схема внешних электрических соединений с упрощенной функциональной схемой барьера;
- значения параметров внешней искробезопасной цепи.

6.3. У мест присоединения внешних электрических цепей барьеров нанесены номера контактов колодки, а также следующие надписи:

"Искробезопасная цепь"(на голубом фоне), "КОРУНД-М730", "1К", "2К", "+", "-".

6.4. Способы нанесения маркировки на таблички барьера - любые, обеспечивающие сохранность и четкость изображения в течение всего срока службы барьера.

6.5. На транспортной таре в соответствии с ГОСТ 14192 должны быть нанесены несмываемой краской основные, дополнительные и информационные надписи, а также манипуляционные знаки, означающие ХРУПКОЕ, ОСТОРОЖНО, ВЕРХ, БЕРЕЧЬ ОТ ВЛАГИ, ОТКРЫВАТЬ ЗДЕСЬ.

Примечание. Допускается по п.6.1. наносить отдельно порядковый номер.

7. ТАРА И УПАКОВКА.

- 7.1. Упаковка барьеров должна обеспечивать их сохранность при хранении и транспортировании.
- 7.2. Упаковку барьеров производить по чертежам предприятия-изготовителя.
- 7.3. Каждый барьер должен быть обернут слоем оберточной или упаковочной бумаги ГОСТ 8828 и уложен в потребительскую тару - картонную коробку, изготовленную из гофрированного картона ГОСТ 7376 или картона коробочного ГОСТ 7933.
- 7.4. Барьер должен быть уплотнен в коробке с помощью прокладок из картона.
- 7.5. Паспорт должен быть вложен в потребительскую тару совместно с барьером.
- 7.6. Упакованная коробка должна быть вложена в мешок из бумаги двухслойной, упаковочной ГОСТ 8828.
- 7.7. Количество барьеров в потребительской таре - не более 10 штук.
- 7.8. Перед отгрузкой упакованные коробки с барьерами должны быть уложены в транспортную тару - дощатые ящики типа Ш-1 ГОСТ 2991 или ГОСТ 3959. Пространство между стенками, дном, крышкой ящика и упаковочной коробкой должно быть заполнено амортизационным материалом или прокладками. Транспортная тара должна соответствовать требованиям ГОСТ 24634.
- 7.9. Эксплуатационная и товаросопроводительная документация должна быть упакована с применением упаковочных материалов ГОСТ 8828, согласно требованиям конструкторской документации и уложена на верхний слой уплотнительного материала транспортной тары.
- 7.10. Масса транспортной тары с барьерами не должна превышать 15 кг.

8. ОБЩИЕ УКАЗАНИЯ.

- 8.1. При получении ящиков с барьерами установите сохранность тары. В случае ее повреждения следует составить акт и обратиться с рекламацией к транспортной организации.
 - 8.2. В зимнее время ящики с барьерами распаковывают в отапливаемом помещении не менее чем через 6 часов после внесения их в помещение.
 - 8.3. Проверьте комплектность в соответствии с паспортом на барьер.
 - 8.4. В паспорте на барьер необходимо указать дату ввода в эксплуатацию, номер акта и дату его утверждения руководством предприятия-потребителя. Рекомендуется сохранить паспорт, так как он является юридическим документом, при предъявлении рекламаций предприятию-изготовителю.
 - 8.5. При получении барьера рекомендуется завести на него регистрационный лист, в котором должны быть указаны: наименование и номер барьера, наименование организации, поставившей барьер. В лист должны быть включены данные, касающиеся эксплуатации барьера, например: дата установки барьера, наименование организации устанавливающей барьер, место установки барьера, записи по обслуживанию с указанием имевших место неисправностей и их причин.
- Предприятие-изготовитель заинтересовано в получении технической информации о работе барьера. Все пожелания по усовершенствованию конструкции барьеров следует направлять в адрес предприятия-изготовителя.

9. УКАЗАНИЕ МЕР БЕЗОПАСНОСТИ.

- 9.1. По способу защиты человека от поражения электрическим током барьеры относятся к классу 01 по ГОСТ 12.2.007.0-75.
- 9.2. Для заземления барьеров КОРУНД-М730 служит скоба, расположенная в нижней части корпуса.
- 9.3. Эксплуатация барьеров разрешается только при наличии инструкции по технике безопасности, утвержденной руководителем предприятия-потребителя.

10. ОБЕСПЕЧЕНИЕ ВЗРЫВОЗАЩИЩЕННОСТИ ПРИ МОНТАЖЕ БАРЬЕРОВ.

- 10.1. Барьеры устанавливаются вне взрывоопасных зон помещений и наружных установок.
- 10.2. Прежде чем приступить к монтажу барьеров, необходимо осмотреть их. При этом необходимо проверить маркировку по взрывозащите, а также убедиться в целостности корпусов барьеров. Монтаж барьеров должен производиться в соответствии со схемами внешних соединений, приведенными на [Рис. 2 \(См. п. 3.27 настоящего РЭ\)](#)
- 10.3. Параметры линии связи между барьером и взрывозащищенным электрооборудованием не должны превышать значений, указанных в табл.1. Линия связи может быть выполнена любым типом экранированного кабеля с медными проводниками сечением не менее 0,35 мм² и должна соответствовать требованиям ПУЭ.
- 10.4. Барьеры (барьерные модули) должны быть надежно заземлены. После крепления барьера на DIN-рейку TS35 необходимо произвести заземление посредством крепления скобы к шине заземления. Для барьеров должно быть выполнено обязательное требование подключения их к низкоомной искрозащитной «земле» с сопротивлением не более 1 Ом. Допускается подключение барьеров к глухозаземленной нейтрали, имеющей сопротивление указанной величины.
- 10.5. По окончании монтажа должно быть проверено сопротивление заземления. Величина сопротивления

заземления должна удовлетворять требованиям п.10.4.

10.6. При монтаже барьеров КОРУНД-М730 необходимо руководствоваться настоящим РЭ, главой 3.4. ПЭЭП, главой 7.3 ПУЭ и другими документами, действующими в данной отрасли промышленности.

ВНИМАНИЕ!

Для барьеров с уровнем взрывозащиты "ib" допускается искрозащитное заземление выполнять глухозаземленной нейтралью с сопротивлением не выше 40м. Только эти исполнения допускают объединение минусовой шины цепи питания барьера с искрозащитной шиной и подключение к ним цепи нагрузки, а также функционально обеспечивают совмещение электрических цепей блока и других приборов электроавтоматики, гальванически связанных с общей шиной защитного заземления.

11. ПОРЯДОК УСТАНОВКИ.

11.1. Барьеры монтируются в положении, указанном [на рис. 1 \(См. п. 3. 24 настоящего РЭ\)](#).

11.2. Барьеры крепятся на DIN-рейку TS35 с помощью специального замка, расположенного на корпусе барьера. Затем производится заземление посредством надёжного соединения скобы заземления барьера с шиной заземления. Кабели искробезопасных цепей и обычных невзрывозащищенных электрических цепей барьера должны быть расположены по разные стороны корпуса барьера. Внешние провода подключаются к соответствующим гнездам колодок с винтовым соединением.

11.3. При выборе места установки необходимо учитывать следующее:

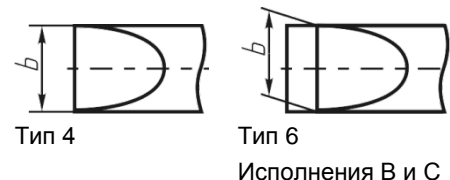
- места установки барьеров должны обеспечивать удобные условия для обслуживания и демонтажа;
- условия работы барьера должны быть не хуже, указанных в разделе 2 настоящего РЭ;
- среда, окружающая барьер, не должна содержать примесей, вызывающих коррозию его деталей.

11.4. Внешние соединения барьеров при монтаже осуществлять в соответствии со схемами, приведенными на [рис. 2 \(см. п. 3.27 настоящего РЭ\)](#).

11.5. В местах установки барьеров должны быть приняты меры, исключающие появление либо постоянное действие различного рода помех от работы силового электрооборудования.

Внимание! При работе с винтами клеммных колодок барьеров КОРУНД-М*-DIN и КОРУНД-БПД-24-Ex-DIN необходимо использовать отвертки слесарно-монтажные с прямым шлицем (ГОСТ 24437-93) Тип 4 или Тип 6

(Исполнения В или С) с шириной рабочей части b 2,5-3 мм.



12. ОБЕСПЕЧЕНИЕ ВЗРЫВОЗАЩИЩЕННОСТИ ПРИ ЭКСПЛУАТАЦИИ БАРЬЕРОВ.

12.1. К эксплуатации барьеров должны допускаться лица, изучившие настоящую инструкцию и прошедшие необходимый инструктаж.

12.2. При эксплуатации барьеров необходимо выполнять все мероприятия в полном соответствии с разделами 9, 10 настоящего РЭ. При этом необходимо руководствоваться настоящим руководством, ПУЭ, и другими нормативными документами, определяющими эксплуатацию взрывозащищенного электрооборудования.

12.3. При эксплуатации барьеры должны подвергаться систематическому внешнему и периодическому осмотрам.

12.4. При внешнем осмотре барьеров необходимо проверить:

- 1) отсутствие обрыва или повреждения изоляции соединительных проводов;
- 2) надежность крепления проводов в клеммных колодках барьера;
- 3) надежность заземляющего соединения;
- 4) отсутствие вмятин и видимых механических повреждений, а также пыли и грязи на корпусе барьера.

12.5. Эксплуатация барьеров с повреждениями и неисправностями категорически запрещается.

12.6. При профилактическом осмотре должны быть выполнены все вышеуказанные работы внешнего осмотра.

12.7. Периодичность профилактических осмотров барьеров устанавливается в зависимости от производственных условий, но не реже двух раз в год.

12.8. Эксплуатация барьеров КОРУНД-М730 должна производиться в соответствии с требованиями настоящего РЭ, гл.3.4. ПЭЭП, а также других инструкций, действующих в данной отрасли промышленности.

13. МЕТОДИКА ПОВЕРКИ.

Настоящая методика распространяется на первичную поверку при выпуске из производства, первичную поверку после ремонта и периодическую в процессе эксплуатации.

Межповерочный интервал - 4 года.

13.1. Перед включением барьеров убедиться в соответствии их установки и монтажа указаниям, изложенным в разделах 10,11 настоящего РЭ.

13.2. Поверка барьеров включает в себя следующие операции:

Таблица 4

Наименование операции	Обязательность проведения при поверке		Раздел методики
	первичной	периодической	
1. Внешний осмотр	Да	Да	13.3
3. Определение погрешности передачи сигналов	Да	Да	13.6
4. Измерение проходного сопротивления	Да	Да	13.7

При поверке приборов должны использоваться эталонные и вспомогательные средства измерений, удовлетворяющие указанным ниже требованиям и имеющие действующие свидетельства о поверке.

Перечень основного оборудования для поверки:

- вольтметр универсальный цифровой Щ31, 0-10 В, класс точности 0,005/0,001;
- магазин сопротивлений МСР-60М, класс точности 0,2;
- мера электрического сопротивления Р331 100 Ом, класс точности 0,01;
- источник питания постоянного тока Б5-75, 0-50 В,
- омметр Р386.

13.3 При проведении внешнего осмотра должно быть установлено соответствие барьера следующим требованиям:

- поверяемый барьер не должен иметь повреждений и дефектов, ухудшающих его внешний вид и препятствующих его применению;
- на поверхности деталей барьера не допускаются коррозии, раковины, заусеницы, трещины и дефекты покрытий.

Барьеры, забракованные при внешнем осмотре, дальнейшей поверке не подлежат.

13.4 Условия поверки и подготовки к ней:

- барьер должен быть установлен в рабочее положение;
- температура окружающего воздуха $(23 \pm 2) ^\circ\text{C}$;
- относительная влажность окружающей среды от 30 до 80 %;
- атмосферное давление от 84 до 106,7 кПа;
- выдержка барьера перед началом испытаний после включения питания должна быть не менее 10 мин.

13.6 Определение погрешности передачи сигналов:

13.6.1. Поверяемый барьер подключить к соответствующим приборам согласно схеме:

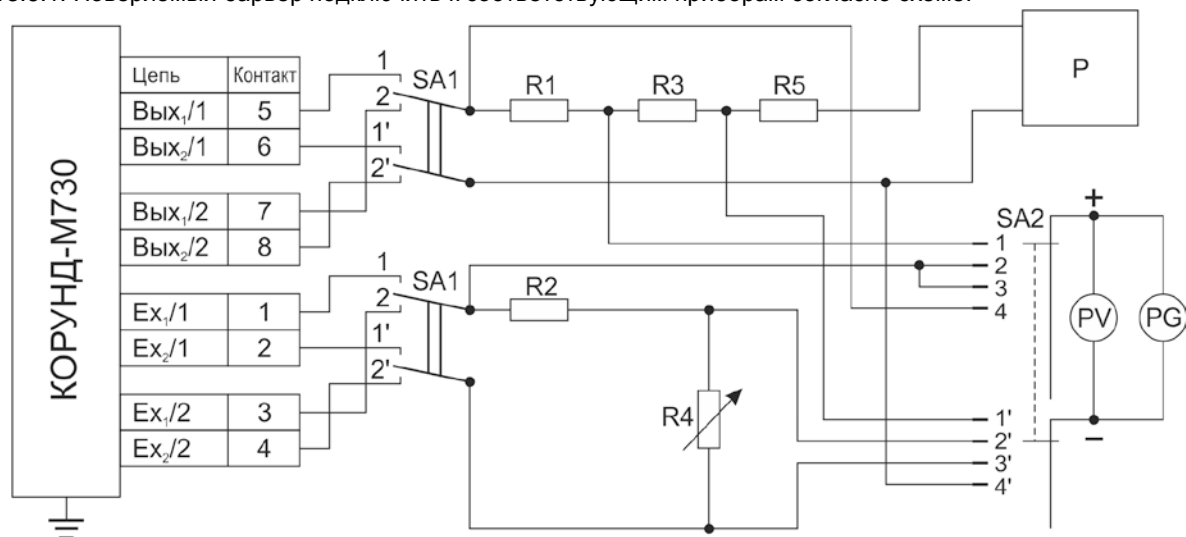


Рис.4

где:

P – источник питания постоянного тока Б5-30, напряжение до 50 В, ток до 1.2 А;

PV – ампервольтметр универсальный Щ 31, Класс точности 0.005/0.001 в диапазоне 0-10В;

PG – осциллограф С1-74, диапазон измерения 0-600 мВ;

КТЖЛ.425624.001 РЭ

SA1...SA2 – переключатели П2Т-13 ;

R1 – резистор С2-33Н – 0,25 – 301 Ом ± 1%;

R2, R3 – образцовые катушки сопротивлений R331-100 Ом, класс точности 0.01;

R4 – магазин сопротивлений МСР-63, класс точности 0.05;

R5 – резистор С2-33Н – 0,25 – 150 Ом ± 1%;

Задаться значениями входных и выходных сигналов в соответствии с данными, приведенными в таблице 5.

Таблица 5

Диапазон изменения входного сигнала $I_{вх} = 4-20$ мА		Диапазон изменения выходного сигнала $I_{вых} = 4-20$ мА	
Текущее значение $I_{вх}$, мА	Измеряемое значение $U_{вх}$, В	Расчетное значение $I_{вых.расч.}$, мА	Расчетное значение $U_{вых.расч.}$, В
0,000*	0,000	0,000	0,000
4,0000	0,4000	4,000	0,4000
8,0000	0,8000	8,000	0,8000
12,000	1,2000	12,000	1,2000
16,0000	1,6000	16,000	1,6000
20,0000	2,0000	20,000	2,0000

* Проверка при нулевом входном токе (разомкнутой выходной цепи) определяет ток утечки барьера.

На невзрывозащищенные клеммы 5, 6 (1-й канал) и клеммы 7, 8 (2-й канал) входной сигнал подается от внешнего источника питания Р и регулируется магазином сопротивлений R4 (см. [рис.4 \(п.13.6.1 настоящего РЭ\)](#)). Выбор канала осуществляется переключателем SA1.

Напряжение питания при проверке пассивных барьеров КОРУНД-М730, должно составлять величину $U_0 = 12,8$ В (по табл.1) ± 2%.

Входной ток измеряется в положении переключателя SA2 -1 -1" по падению напряжения $U_{вх}$ на образцовом резисторе R3.

Ток утечки барьера также измеряется в этом положении переключателя SA2 и отключенном резисторе R2 при напряжении питания U_0 (по табл.1).

Выходной ток измеряется в положении переключателя SA2 -2 -2" по падению напряжения $U_{вых}$ на образцовом резисторе R2.

Положения переключателя SA2 3-3" и 4-4" предназначены для измерения напряжения на входных и выходных клеммах барьера.

Величина входного сигнала $U_{вх}$ определяется по формуле 1:

$$U_{ВХ} = I_{вх} \cdot R_{обр} \quad (1)$$

где:

$U_{вх}$ величина измеренного напряжения на образцовой катушке сопротивления, В

$I_{вх}$ текущее значение входного сигнала, мА

$R_{обр}$ сопротивление образцовой катушки сопротивления ($R_{обр} = 100$ Ом)

Значение измеренного выходного сигнала $I_{вых.изм.}$ определяется формулой 2:

$$I_{ВЫХ. ИЗМ} = \frac{U_{ВЫХ}}{R_{обр}} \quad (2)$$

где:

$I_{вых.изм}$ значение измеренного выходного сигнала, мА

$U_{вых}$ текущее значение входного сигнала, мА

$R_{обр}$ сопротивление образцовой катушки сопротивления ($R_{обр} = 100$ Ом)

Величина погрешности передачи токового сигнала рассчитывается по формуле (3) и не должна превышать 0.1%.

$$\gamma_1 = 100 \cdot \frac{I_{\text{вых. изм.}} - I_{\text{вых. расч.}}}{\Delta I_{\text{вых.}}} \quad (3)$$

где:

γ_1	погрешность передачи сигнала, %
$I_{\text{вых. расч.}}$	расчетная величина выходного сигнала, мА (см.табл.10)
$I_{\text{вых. изм.}}$	измеряемая величина выходного сигнала, определяемая по выражению (2), мА
$\Delta I_{\text{вых.}}$	диапазон изменения выходного сигнала, мА

13.7. Поверка проходного сопротивления проводится следующим образом: с помощью омметра измеряется сопротивление между клеммами 1 -5, 2-6, 3-7, 4-8 соответственно. Сопротивление каждой ветви барьера должно соответствовать значениям табл.2.

13.8. Оформление результатов поверки

При положительных результатах поверки оформляется свидетельство о поверке согласно ПР 50.2.006-94.

При отрицательных результатах свидетельство о поверке не выдается, а свидетельство о предыдущей поверке аннулируется.

14. ПРАВИЛА ХРАНЕНИЯ И ТРАНСПОРТИРОВАНИЯ.

14.1. Условия транспортирования барьеров в упаковке предприятия-изготовителя должны соответствовать условиям хранения «б» по ГОСТ-15150.

14.2. Барьеры в упаковке транспортируются всеми видами транспорта в крытых транспортных средствах, в том числе в отапливаемых герметизированных отсеках, в соответствии с документами:

- "Общие правила перевозки грузов автотранспортом", утвержденные Минавтотрансом РСФСР;
- "Правила перевозки грузов", издание "Транспорт", Москва;
- "Правила перевозки грузов", утвержденные Министерством речного флота РСФСР;
- "Общие специальные правила перевозки грузов", утвержденные Минморфлотом;
- "Руководство по грузовым перевозкам на внутренних воздушных линиях", утвержденные Министерством гражданской авиации;

Во время погрузочно-разгрузочных работ и транспортирования ящики не должны подвергаться резким ударам и воздействию атмосферных осадков. Способ укладки ящиков на транспортирующее средство должен исключать их перемещение.

14.3. Срок пребывания барьеров в соответствующих условиях транспортирования не более 3 мес.

14.4. Распаковка барьеров в зимнее время производится в отапливаемых помещениях, в которых установлена температура, соответствующая условиям хранения, с выдержкой в ней в течение 6 ч.

14.5. Хранение барьеров должно соответствовать условиям хранения 1 по ГОСТ 15150. Ящики могут храниться как в транспортной таре, с укладкой в штабелях до 5 ящиков по высоте, так и без упаковки - на стеллажах.