

42 1836



**БЛОК СИГНАЛИЗАЦИИ ПОЛОЖЕНИЯ ИНДУКТИВНЫЙ
БСПИ- 21**

Руководство по эксплуатации

СНЦИ.426449.072 РЭ

Содержание

1	Описание и работа блока	3
1.1	Назначение блока	3
1.2	Основные параметры и размеры	4
1.3	Характеристики	5
1.4	Состав блока	6
1.5	Устройство и работа	6
1.6	Маркировка	7
1.7	Упаковка	8
2	Подготовка блока к использованию	8
2.1	Меры безопасности при подготовке блока	8
2.2	Проверка готовности блока к использованию	8
3	Использование блока	9
3.1	Порядок контроля работоспособности блока	9
3.2	Перечень возможных неисправностей и рекомендации по действиям при их возникновении	11
4	Техническое обслуживание блока	12
5	Транспортирование и хранение	13
6	Утилизация	13
	Приложение А Габаритные размеры блока	14
	Приложение Б Схема электрическая функциональная	15

Настоящее руководство по эксплуатации распространяется на блок сигнализации положения индуктивный БСПИ-21, БСПИ-21А, БСПИ-21-Т, БСПИ-21А-Т (далее – блок).

Настоящее руководство по эксплуатации предназначено для ознакомления с конструкцией, изучения правил эксплуатации, отражения сведений, удостоверяющих гарантированные изготовителем значения основных параметров и характеристик блока.

1 Описание и работа блока

1.1 Назначение блока

1.1.1 Блок применяется в исполнительных электрических механизмах (далее – механизм) для преобразования положения выходного органа механизма в пропорциональный электрический сигнал и сигнализации крайних и промежуточных положений выходного органа механизма.

1.1.2 Блок устанавливается под крышку механизма.

Блок БСПИ-21 изготавливается в общепромышленном исполнении.

Блок БСПИ-21А изготавливается в исполнении для атомной электростанции (далее – АЭС).

Блок БСПИ-21-Т изготавливается в исполнении для поставки в регионы с тропическим климатом.

Блок БСПИ-21А-Т изготавливается в исполнении для АЭС для поставки в регионы с тропическим климатом.

1.1.3 Климатические исполнения блока, устанавливаемого под крышкой механизма, рабочие значения климатических факторов внешней среды (температура и влажность воздуха, тип атмосферы) при эксплуатации приведены в таблице 1.

Т а б л и ц а 1

Тип блока	Исполнение по ГОСТ 15150-69	Температура, °С	Относительная влажность *	Тип атмосферы
БСПИ-21, БСПИ-21А	У3.1	От -60 до +50	75 % при 40 °С без конденсации влаги	II
БСПИ-21-Т, БСПИ-21А-Т	Т3	От -10 до +50	(95±3) % при 35 °С без конденсации влаги	III , IV

* - верхнее значение

1.2 Основные параметры и размеры

1.2.1 Входной сигнал блока – угол поворота вала блока от 0 до 0,25 оборота или от 0 до 0,63 оборота.

1.2.2 Выходные сигналы блока:

- переменное индуктивное сопротивление, пропорциональное входному сигналу (аналоговый сигнал).

Выходное напряжение мостовой измерительной цепи переменного тока, преобразующей изменение индуктивности датчика, при предельных значениях входного сигнала блока – $(1 \pm 0,2)В$;

Примечание – При эксплуатации блока рекомендуется использовать преобразователи, указанные в таблице 2, при вводе в эксплуатацию блока руководствоваться схемами подключения на используемый преобразователь.

Таблица 2

Наименование	Назначение
Блок усилителя БУ-60	Преобразование аналогового сигнала блока в унифицированный сигнал постоянного тока от 0 до 5мА, от 0 до 20мА, от 4 до 20мА или напряжения от 0 до 10В
Нормирующий преобразователь НП-И10А	То же за исключением напряжения постоянного тока
Дистанционный указатель положения ДУП-М	Указывает положение выходного органа в процентах

- дискретные сигналы (состояния контактов четырех микровыключателей). Параметры режимов эксплуатации микровыключателей приведены в таблице 3.

Таблица 3

Тип блока	Обозначение микро-выключателя	Род тока	Напряжение, В	Частота, Гц	Ток, А
БСПИ-21, БСПИ-21-Г	Д713	Пост.	15 - 30	-	0,02 – 1,0
		Перем.	До 220	50 - 60	0,02 - 0,14
БСПИ-21А, БСПИ-21А-Г	Д3031	Пост.	24	-	0,001 - 1,0
		Перем.	до 220	50	0,02 – 0,5

1.2.3 Параметры питания блока:

– переменное напряжение 12 В, частотой $50 \pm 2\%$ Гц;

– мощность, потребляемая блоком - не более 0,5 ВА.

1.2.4 Рабочее положение блоков - любое.

1.2.5 Средний срок службы блоков - не менее 20 лет.

1.2.6 Габаритные размеры блока приведены в приложении А.

1.2.7 Масса блока - не более 0,83 кг;

1.3 Характеристики

1.3.1 Изоляция электрических цепей блока относительно корпуса и между собой должна выдерживать в течение 1 мин. действие испытательного напряжения практически синусоидальной формы частотой 50Гц в нормальных условиях, в зависимости от номинального напряжения:

- до 60 В - испытательное напряжение 500 В;
- св. 130 до 250 В - испытательное напряжение 1500 В.

1.3.2 Электрическое сопротивление изоляции цепей блока относительно корпуса и между собой не менее 20 МОм в нормальных условиях.

Примечание – За нормальные условия принимаются следующие нормальные значения климатических факторов внешней среды (ГОСТ 15150-69):

- температура плюс (25±10) °С;
- относительная влажность воздуха от 45 % до 80 %;
- атмосферное давление от 84,0 до 106,7 кПа.

1.3.3 Нелинейность выходного сигнала блока не более ± 2,5 % от диапазона изменения выходного сигнала.

1.3.4 Вариация выходного сигнала блока не более ± 1,4 % от диапазона изменения выходного сигнала.

1.3.5 Дифференциальный ход микровыключателей блока - не более:

- 3° при входном сигнале блока 0,25 оборота;
- 8° при входном сигнале блока 0,63 оборота.

1.3.6 Блоки БСПИ-21А, БСПТ-21А-Т в комплекте с нормирующим преобразователем НП - И10А соответствуют IV группе исполнения по устойчивости к электромагнитной обстановке средней жесткости и по критериям качества функционирования относятся к группе А по ГОСТ Р 50746-2000.

Примечание – При воздействии радиочастотного электромагнитного поля (РЧПП) в полосе частот от 80 до 1000 МГц и радиочастотного напряжения в диапазоне от 0,15 до 80 МГц на линию связи, на некоторых частотах наблюдается превышение величины пульсации выходного сигнала, что не может привести к инцидентам на АЭС выше уровня «0» по шкале ядерных событий INES.

1.3.7 Степень защиты блока, входящего в состав механизма, от доступа к опасным частям и проникновения воды и пыли по ГОСТ 14254-96 указывается в руководстве по эксплуатации на механизм.

С. 6 СНЦИ.426449.072 РЭ

1.3.8 Блок, входящий в состав механизма, предназначен для эксплуатации в помещениях, указанных в руководстве по эксплуатации на механизм.

1.3.9 Блок, входящий в состав механизма, устойчив к внешним воздействиям вибрации с параметрами, указанными в руководстве по эксплуатации на механизм.

1.3.10 Блок БСПИ-21А и блок БСПИ-21А-Т, входящие в состав механизма, удовлетворяют требованиям к ударным и вибрационным воздействиям для обеспечения сейсмостойкости блоков с параметрами, указанными в руководстве по эксплуатации на механизм.

1.4 Состав блока

Наименования и места расположения основных составных частей блоков, установочные и присоединительные размеры блоков приведены в приложении А.

Основным несущим элементом блока является корпус 1 в котором на подшипниках скольжения установлен вал 2, на боковых поверхностях корпуса 1 крепятся четыре микровыключателя сигнализации крайних и промежуточных положений выходного вала механизма 12.

На валу 2 установлены:

- сухарь сочленения блока с выходным валом механизма 3;
- кулачки 11, закрепленные гайкой 10;
- кулачок профильный 7, закрепленный втулкой 8;
- стрелка указателя положения 16;

В верхней части корпуса блока крепится индуктивный датчик и рычаг 5.

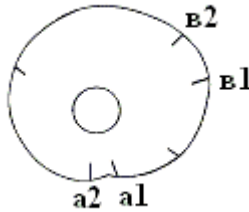
1.5 Устройство и работа

Схема электрическая функциональная блока приведена в приложении Б.

При повороте вала блока движение профильного кулачка 7 через сопряженный рычаг 5 передается на сердечник 4 индуктивного датчика 13.

Индуктивный датчик L1, L2 преобразует входной сигнал (угол поворота вала) в пропорциональное переменное индуктивное сопротивление.

Поверхность скольжения профильного кулачка 7, отмеченная рисками a1 в1 (рисунок 1), соответствует углу поворота вала 0,25 оборота (90°), a2 в2 – 0,63 оборота (225°). При повороте вала 2 движение профильного кулачка 7 через сопряженный рычаг 5 передается на сердечник 4 индуктивного датчика 13.



Профиль a1b1- для хода вала от 0 до 0,25 оборота;

Профиль a2b2- для хода вала от 0 до 0,63 оборота.

Рисунок 1- Профильный кулачок блоков

Примечание – Обозначения рисок указаны условно.

Положение вала 2 блока оценивается по стрелке указателя положения 16, фиксирующей угол поворота вала2.

Четыре микровыключателя 12 расположены на корпусе 1. При повороте вала 2 выступы кулачков 10 воздействуют на приводные элементы микровыключателей 12, вызывая их срабатывание.

Микровыключатели осуществляют сигнализацию крайних и промежуточных положений выходного органа механизма.

1.6 Маркировка

Маркировочные данные, способ выполнения маркировки блока приведены в таблице 4, места расположения маркировочных данных приведены в приложении А.

Т а б л и ц а 4

Тип блока	Маркировочные данные	Место расположения	Способ выполнения
БСПИ-21, БСПИ-21-Т	Обозначение блока	На корпусе 1	Гравированием и краской
	Номер блока*		Ударный
БСПИ-21А, БСПИ-21А-Т	Обозначение блока	На корпусе 1	Гравированием и краской
	Знак заземления		
	Номер блока*		Ударный
	Клеймо АЭС		Краской
* По системе нумерации предприятия-изготовителя.			

1.7 Упаковка

Упаковывание блока производится в соответствии с конструкторской документацией предприятия - изготовителя.

2 Подготовка блока к использованию

2.1 Меры безопасности при подготовке блока

2.1.1 Работы по монтажу блока разрешается выполнять лицам, имеющим допуск к эксплуатации электроустановок напряжением до 1000В.

2.1.2 При монтаже блока необходимо руководствоваться настоящим руководством по эксплуатации и руководством по эксплуатации на механизм.

2.1.3 Подключение внешних цепей к блоку и переключение цепей в нём производить при отключенном напряжении питания.

2.1.4 Защитное заземление должно быть подключено к клемме заземления блоков БСПИ-21А, БСПИ-21А-Т при установке последних на месте эксплуатации.

2.2 Проверка готовности блока к использованию

2.2.1 После распаковывания проверить комплектность блока и провести внешний осмотр.

Наружные поверхности блока, а также их частей не должны иметь дефектов, ухудшающих эксплуатационные свойства или внешний вид блока.

2.2.2 Измерить сопротивление изоляции электрических цепей блока постоянным напряжением в нормальных условиях (1.3.2).

Значения напряжения и точки подключения средств измерений сопротивления изоляции следующие:

- до 100 В
 - между соединёнными между собой выводами 1, 2, 3 катушек индуктивного датчика L1, L2 и корпусом блока;
- св. 250 до 500 В:
 - между соединёнными между собой выводами 1, 2, 3, 4 микровыключателей SQС1(S4), SQТ1(S3), SQС2(S2), SQТ2(S1) и корпусом блока;
 - между соединёнными между собой выводами 1, 2, 3 катушек индуктивного датчика L1, L2 и между соединёнными между собой выводами 1, 2, 3, 4 микровыключателей SQС1(S4), SQТ1(S3), SQС2(S2), SQТ2(S1).

2.2.3 Произвести монтаж блока в соответствии с электромонтажным чертежом механизма.

Линии электрической связи блоков БСПИ-21А, БСПИ-21А-Т с нормирующим преобразователем НП-И10А должны быть выполнены экранированным кабелем. Оба конца экранирующей оплётки кабеля должны быть заземлены.

3 Использование блока

3.1 Порядок контроля работоспособности блока

3.1.1 Провести настройку блока на рабочем профиле кулачка 7 используя приложение А, рисунок 1 настоящего руководства по эксплуатации и руководство по эксплуатации на конкретный нормирующий преобразователь.

Примечание – Для блока, настроенного на предприятии-изготовителе, риски а1 и в1 – соответственно начало и конец профиля а1в1, риски а2 и в2 – начало и конец профиля а2в2.

3.1.2 Установить выходной орган механизма при помощи ручного дублера/привода в положение, соответствующее от 30 % до 60 % от полного хода выходного органа. Снять крышку механизма, закрывающую блок. Ослабить втулку 8 с помощью стержня 11. Повернуть профильный кулачок 7 так, чтобы средняя риска выбранного профиля находилась напротив шарика 6, расположенного на рычаге 5. Затянуть втулку 8.

Включить напряжение питания блока (нормирующего преобразователя).

Перемещая выходной орган механизма (кратковременно) проконтролировать соответствие направления изменения выходного сигнала нормирующего преобразователя и местного указателя положения выходного органа механизма. В противном случае, отключив напряжение питания, поменять места присоединений проводов, подключенных к контактам 1 и 3 катушек индуктивного датчика L1, L2. Выходная характеристика блока (зависимость выходного сигнала от входного сигнала) будет инверсной.

3.1.3 Настроить микровыключатель SQT1, (см. приложение А), ограничивающий перемещение выходного органа механизма в начальном положении, следующим образом:

- установить выходной орган механизма в начальное положение, зафиксировав направление вращения вала 2;
- ослабить гайку 9 с помощью стержня 11;

– если микровыключатель перед настройкой был в исходном состоянии, то повернуть соответствующий кулачок 10 в зафиксированном

положении вала 2 с помощью стержня 10 до момента срабатывания микровыключателя 12. В противном случае, установить сначала микровыключатель в исходное состояние, затем повернуть кулачок 10 до момента срабатывания микровыключателя 12.

Примечание – Приводной элемент (кнопка) микровыключателя не нажат в исходном состоянии микровыключателя и нажат при его срабатывании;

– затянуть гайку 9.

3.1.4 Ослабить втулку 8 с помощью стержня 11. Повернуть профильный кулачок 7 так, чтобы риска начала подъема выбранного профиля находилась напротив шарика 6, расположенного на рычаге 5. Установить стрелку указателя положения 16 в начальное положение шкалы. Затянуть втулку 8.

Настроить "0%" аналогового сигнала по методике, оговоренной в руководстве по эксплуатации на используемый преобразователь.

3.1.5 Настроить микровыключатель SQC1, (см. приложение А), ограничивающий перемещение выходного органа механизма в конечном положении, следующим образом:

- установить выходной орган механизма в конечное положение;
- настроить микровыключатель аналогично 3.1.3.

3.1.6 Настроить "100%" аналогового сигнала по методике, оговоренной в руководстве по эксплуатации на используемый преобразователь.

3.1.7 Настроить микровыключатели SQT2, SQC2, (см. приложение Б), осуществляющие сигнализацию промежуточных положений выходного органа механизма, аналогично 3.1.3.

Примечание – В этом случае положения выходного органа механизма не фиксируются стрелкой указателя положения 16.

3.1.8 Проверить выходной сигнал блока при установке выходного органа механизма в начальное и конечное положения.

При необходимости подстроить выходной сигнал блока.

Закрыть блок крышкой механизма.

3.2 Перечень возможных неисправностей и рекомендации по действиям при их возникновении

Причинами выхода из строя блока могут быть перегрузка по питанию, воздействие более жестких условий эксплуатации.

Перед поиском неисправности необходимо проверить целостность внешнего монтажа электрических цепей. Отыскание неисправности проводить в лабораторных условиях.

Перечень возможных неисправностей приведен в таблице 5.

Т а б л и ц а 5

Наименование неисправности, внешнее проявление и дополнительные признаки	Вероятная причина	Метод устранения
<p>При перемещении выходного органа механизма:</p> <ul style="list-style-type: none"> – выходной сигнал блока не изменяется; – не срабатывает микровыключатель. 	<p>Обрыв в цепи питания индуктивного датчика .</p> <p>Затирание шарика привода микровыключателя.</p>	<p>Проверить цепь питания индуктивного датчика.</p> <p>Нажать лезвием отвертки на шарик привода микровыключателя. Если шарик не перемещается, то снять микровыключатель, удалить загрязнения и нанести тонкий слой смазки на шарик. Попадание смазки на микровыключатель не допускается.</p>

4 Техническое обслуживание блока

4.1 Профилактический осмотр блока должен проводиться через каждые 10000 ч эксплуатации. При осмотре необходимо провести следующие работы:

- очистить поверхность блока от загрязнения;
- проверить соответствие значений выходного сигнала блока в соответствующих крайних положениях регулирующего органа арматуры. При необходимости настроить выходной сигнал блока следующим способом:

- а) корректорами "0" и "100 %" преобразователя, если отклонение выходного сигнала блока от установленных ранее значений меньше 10%;

- б) по методике 3.1.4 и 3.1.6, если отклонение выходного сигнала блока от установленных ранее значений больше 10%. В этом случае положение соответствующего профиля кулачка 7 (приложение А) должно соответствовать положению регулирующего органа арматуры.

- проверить срабатывание микровыключателей при заданных положениях регулирующего органа арматуры. При необходимости настроить соответствующие микровыключатели согласно 3.1.3.

4.2 Через каждые 4 года эксплуатации блока должны проводиться следующие работы:

- очистить и обработать кулачки 10, профильный кулачок 7 следующим способом:

- а) удалить старую смазку с помощью куска сухой чистой ткани (без применения растворителей);

- б) нанести тонкий слой смазки на трущиеся поверхности кулачков 10, профильный кулачок 7 с помощью куска ткани, предварительно пропитав его смазкой и удалив ее излишки. Тип смазки указан в разделе «Техническое обслуживание» руководства по эксплуатации на механизм. Не допускается попадание смазки на микровыключатели;

- проверить соответствие изменения выходного сигнала блока при изменении положения выходного органа механизма;

- проверить срабатывание микровыключателей при заданных положениях регулирующего органа арматуры.

При необходимости настроить блок согласно 3.1.

5 Транспортирование и хранение

5.1 Транспортирование блока в упаковке предприятия-изготовителя может проводиться всеми видами закрытого транспорта (в железнодорожном вагоне, в контейнере, в закрытой автомашине, в трюме), авиационным (в отапливаемом герметизированном отсеке) в соответствии с установленными для каждого вида транспорта правилами перевозки грузов.

Упакованные блоки должны быть закреплены в транспортном средстве. Размещение и крепление в транспортном средстве упакованных блоков должно исключать возможность их ударов друг о друга, а также о стенки транспортного средства.

Согласно ГОСТ 15150-69 условия транспортирования:

– 5 для блока исполнения У3.1 при следующих климатических факторах внешней среды:

а) давление воздуха не ниже 36,6 кПа;

б) температура не ниже минус 50 °С;

– 3 для блока исполнения ТЗ.

Продолжительность транспортирования – не более 60 суток.

5.2 Условия хранения блока – 1 по ГОСТ 15150-69.

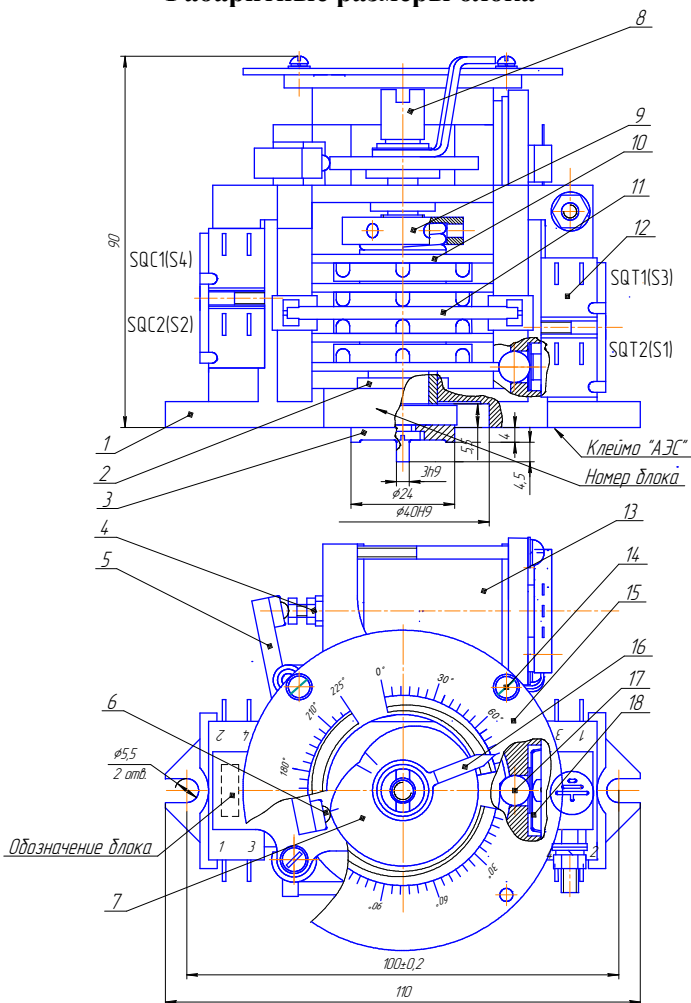
5.3 Во время погрузочно-разгрузочных работ упакованные блоки не должны подвергаться резким ударам и воздействию атмосферных осадков.

6 Утилизация

Блок не наносит вреда окружающей природной среде, здоровью и генетическому фонду человека при хранении, транспортировании и эксплуатации.

Блок не содержит веществ, представляющих опасность для окружающей среды при утилизации.

Приложение А (обязательное) Габаритные размеры блока



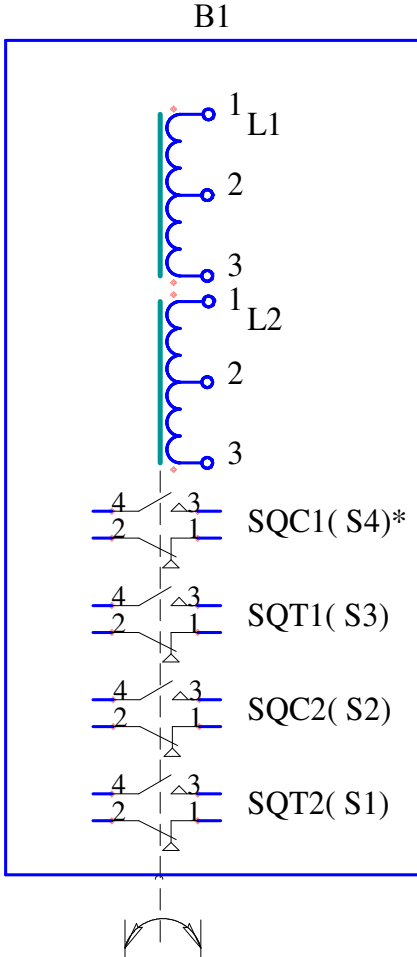
- 1 – корпус; 2 – вал; 3 – сухарь; 4 – сердечник индуктивного датчика; 5 – рычаг; 6 – шарик рычага; 7 – профилный кулачок; 8 – втулка; 9 – гайка; 10 – кулачок; 11 – стержень; 12 – микровыключатель; 13 – индуктивный датчик; 14 – винты крепления шкалы; 15 – шкала; 16 – стрелка указателя положения; 17 – шарик; 18 – пружина.

Размеры в мм.

Приложение Б

(обязательное)

Схема электрическая функциональная



В1– блок БСПИ-21, БСПИ-21А, БСПИ-21-Т, БСПИ-21А-Т.

SQC1 - микровыключатель концевой открытия.

SQT1 - микровыключатель концевой закрытия.

SQC2 - микровыключатель путевой открытия.

SQT2 - микровыключатель путевой закрытия.

L1, L2 – катушки индуктивного датчика.

* В скобках приведены обозначения микровыключателей, принятые на предприятии-изготовителе.