

Расходомеры электромагнитные Метран-370

Код ОКП 42 1354



- **Измеряемые среды:** жидкости с электропроводностью не менее 5 мкСм/см
- **Условный проход D_u (DN)** от 15 до 200
- **Пределы основной относительной погрешности измерения расхода $\pm 0,5\%$**
- **Давление измеряемой среды:**
 - до 4,0 МПа;
 - до 2,5 МПа (D_u 150, 200)
- **Выходные сигналы:** 4-20 мА с HART-протоколом, частотно-импульсный
- **Интегральный или удаленный (до 300 м) монтаж преобразователя**
- **Наличие взрывозащищенного исполнения**
Прямые уастки: до расходомера 5 D_u , после 2 D_u

Расходомеры электромагнитные Метран-370 предназначены для измерений объемного расхода электропроводных жидкостей, пульп, эмульсий и т.п. Представляют собой российский аналог расходомеров электромагнитных серии Rosemount 8700.

Используются в системах автоматического контроля и управления технологическими процессами в энергетической, металлургической, химической, пищевой, бумажной и других отраслях промышленности, а также в системах коммерческого учета жидкостей.

Основные преимущества:

- измерение расхода агрессивных сред;
- применение на питьевой воде;
- высокая точность измерений;
- отсутствие движущихся частей и потерь давления.

Беспроводные решения Smart Wireless - простой, быстрый и экономичный способ организовать доступ к конфигурированию и результатам диагностики расходомера при помощи беспроводной передачи данных.

КОНСТРУКЦИЯ И ПРИНЦИП ДЕЙСТВИЯ

Конструкция и принцип действия Метран-370 аналогичны расходомерам Rosemount 8700.

Особенности составных частей расходомера

1. Датчики расхода Метран-371

Диаметр условного прохода Ду от 15 до 200.

Герметичный корпус гарантирует максимальную надежность, защищая все внутренние элементы от окружающей среды.

2. Преобразователь 8732E

Интегральный или удаленный монтаж с сенсором расхода. Локальный операторский интерфейс (ЛОИ) состоит из двухстрочного дисплея по 16 знакомест в каждой строке и 4-х оптических кнопок для настройки и конфигурации расходомера без снятия крышки, что особенно актуально для применения в взрывоопасных зонах.

SMART WIRELESS

Технология беспроводной передачи данных осуществляется при помощи THUM-адаптера Rosemount 775, который преобразует проводной сигнал HART в беспроводной по протоколу WirelessHART. Данный протокол признан общепромышленным стандартом по надежности и защищенности передачи данных.

При помощи беспроводных решений Smart Wireless организуется простой, быстрый и экономичный доступ к конфигурированию, функциям контроля над технологическими процессами и результатам самодиагностики расходомера Метран-370.

ТЕХНИЧЕСКИЕ ХАРАКТЕРИСТИКИ И ПАРАМЕТРЫ

• Диапазон измерений

Объемные расходы в зависимости от условного прохода расходомера и скоростей потока приведены в табл.1. Условный проход расходомера выбирается, исходя из конкретного значения расхода измеряемой среды, и может быть меньше условного прохода трубопровода. В этом случае в трубопроводе монтируются конические переходы и необходимые прямые участки.

Таблица 1

Dy	Изменяемый расход, м ³ /ч	
	Мин. диапазон измерений при скорости потока 0,3 м/с	Макс. диапазон измерений при скорости потока 10 м/с
15	0,21	6,45
25	0,61	18,35
40	1,44	43,23
50	2,37	71,25
80	5,23	156,98
100	8,33	270,34
150	20,45	613,48
200	35,41	1062,0

• Параметры измеряемой среды:

- температура от -29 до 180°C (см. табл.2)
- давление до 4 МПа (до 2,5 МПа - для Ду 150 и 200);
- электропроводность не менее 5 мкСм/см

• Выходные сигналы:

- 4-20 мА с HART-протоколом;
- частотно-импульсный 0-10 кГц

• Расходомеры устойчивы к воздействию

- атмосферного давления в диапазоне от 84,0 до 106,7 кПа согласно группе исполнения P1 по ГОСТ Р 52931;
- вибрации в диапазоне от 10 до 2000 Гц при ускорении 9,8 м/с²

• Расходомеры соответствуют требованиям ТР ТС 020/2011 "Электромагнитная совместимость технических средств", декларация о соответствии ТС N RU Д-РУ.АВ72.В02255.

• Степень защиты от пыли и воды составных частей расходомера по ГОСТ 14254:

- преобразователь 8732E **IP66**;
- датчик расхода Метран-371 **IP68**

• Время демпфирования устанавливается в пределах от 0 до 256 с

Допустимые максимальные температурные режимы работы расходомеров с датчиком фланцевого исполнения:

Ex e - тип защиты "повышенная безопасность",

Ex - опция взрывозащиты.

Таблица 2

Ду, мм	Максимальная температура измеряемой среды, °С	Температурный класс	Способ монтажа преобразователя
15	60	T5	Интегральный / Удаленный
	120	T4	Интегральный / Удаленный
	150	T3	Удаленный
25	60	T5	Интегральный / Удаленный
	120	T4	Интегральный / Удаленный
	150	T3	Удаленный
40	60	T5	Интегральный / Удаленный
	105	T4	Интегральный / Удаленный
	140	T3	Удаленный
50	60	T5	Интегральный / Удаленный
	105	T4	Интегральный / Удаленный
	140	T3	Удаленный
80	60	T5	Интегральный / Удаленный
	115	T4	Удаленный
	150	T3	Удаленный
100	60	T5	Интегральный / Удаленный
	115	T4	Удаленный
	155	T3	Удаленный
150	60	T5	Интегральный / Удаленный
	120	T4	Удаленный
	155	T3	Удаленный
200	60	T5	Интегральный / Удаленный
	120	T4	Удаленный
	155	T3	Удаленный ¹⁾

¹⁾ Соединительная коробка должна быть в нижнем положении, либо повернутом относительно линии горизонта.

ЭЛЕКТРОПИТАНИЕ. УСЛОВИЯ ЭКСПЛУАТАЦИИ

Таблица 3

Наименование параметра	Значение параметра
Напряжение питания расходомера - переменный ток - постоянный ток	100-220 В, 50 Гц 12-24 В
Температура окружающего воздуха: - датчика Метран-371 - преобразователя 8732E: с ЛОИ без ЛОИ - расходомер взрывозащищенного исполнения	от -29 до 60°C от -25 до 60°C от -40 до 60°C от -20 до 60°C
Относительная влажность окружающего воздуха преобразователя 8732E	до 100% при 65°C и более низких температурах без конденсации влаги

ПОГРЕШНОСТИ ИЗМЕРЕНИЙ

Таблица 4

Наименование характеристики	Значение характеристики
Пределы основной относительной погрешности измерений расхода, %	$\pm 0,5$ ¹⁾
Пределы погрешности преобразования токового выходного сигнала, % от диапазона измерений	$\pm 0,1$
Пределы дополнительной относительной погрешности, вызванной изменением температуры окружающей среды, %/10°C	$\pm 0,04$
Пределы дополнительной относительной погрешности, вызванной воздействием магнитного поля, %	$\pm 0,1$

¹⁾ Пределы основной относительной погрешности при измерении расхода приведены для диапазона скоростей потока 0,3-10 м/с.

• **Повторяемость результатов измерений**

$\pm 0,2\%$ от значения текущего расхода

• **Нестабильность показаний расходомера** не более $\pm 0,1\%$ в течение 6 месяцев

ВЗРЫВОЗАЩИЩЕННОСТЬ

Маркировка взрывозащиты:

1Ex d e [ia Ga] IIC T6 Gb X и **Ex tb IIC T80°C Db X** - преобразователь удаленного монтажа;

1Ex d e [ia Ga] IIC T6...T3 Gb X и **Ex tb IIC T80°C...200°C Db X** - преобразователь интегрального монтажа;

1Ex e ib IIC T5...T3 Gb X и **Ex tb IIC T80°C...T200°C Db X** - датчик расхода.

МАССА

Масса датчика расхода Метран-371 - от 9 до 50 кг.
Масса преобразователя - не более 3,2 кг (8732Е).
Масса преобразователя с ЛОИ увеличивается на

0,5 кг.

НАДЕЖНОСТЬ

Средний срок службы - не менее 15 лет.

Средняя наработка на отказ - не менее 100000 ч.

ПОВЕРКА

Периодическая поверка проводится в соответствии с методикой поверки СПГК.5236.000.00 МП.
Интервал между поверками - 2 года.

ГАРАНТИЙНЫЕ ОБЯЗАТЕЛЬСТВА

Гарантийный срок эксплуатации - 12 месяцев со дня ввода расходомера в эксплуатацию.

Гарантийный срок хранения - 18 месяцев с момента изготовления.

КОМПЛЕКТ ПОСТАВКИ

- расходомер;
- паспорт;
- руководство по эксплуатации;
- методика поверки;
- комплект монтажных частей (ответные фланцы, прокладки и крепеж; заказывается отдельно).

СХЕМЫ ЭЛЕКТРИЧЕСКИХ СОЕДИНЕНИЙ

Нейтраль переменного тока или "-" постоянного тока (клемма 9)

Фаза переменного тока или "+" постоянного тока (клемма 10)

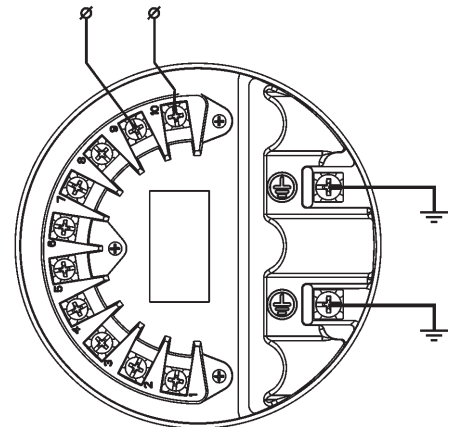


Рис. 1. Схема подключения преобразователя 8732Е к цепи питания.

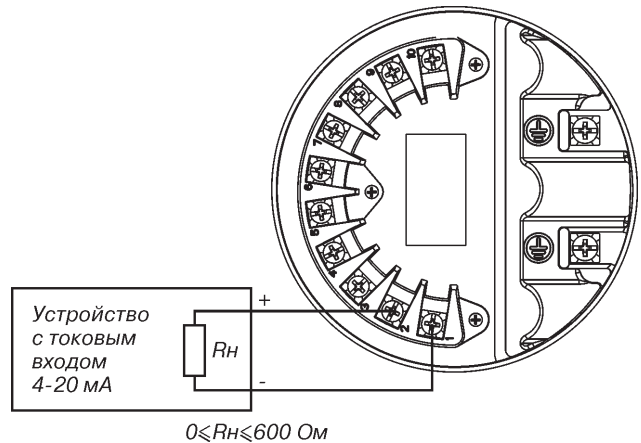


Рис. 2. Схема подключения преобразователя 8732Е к контуру 4-20 мА.

ГАБАРИТНЫЕ И ПРИСОЕДИНИТЕЛЬНЫЕ РАЗМЕРЫ

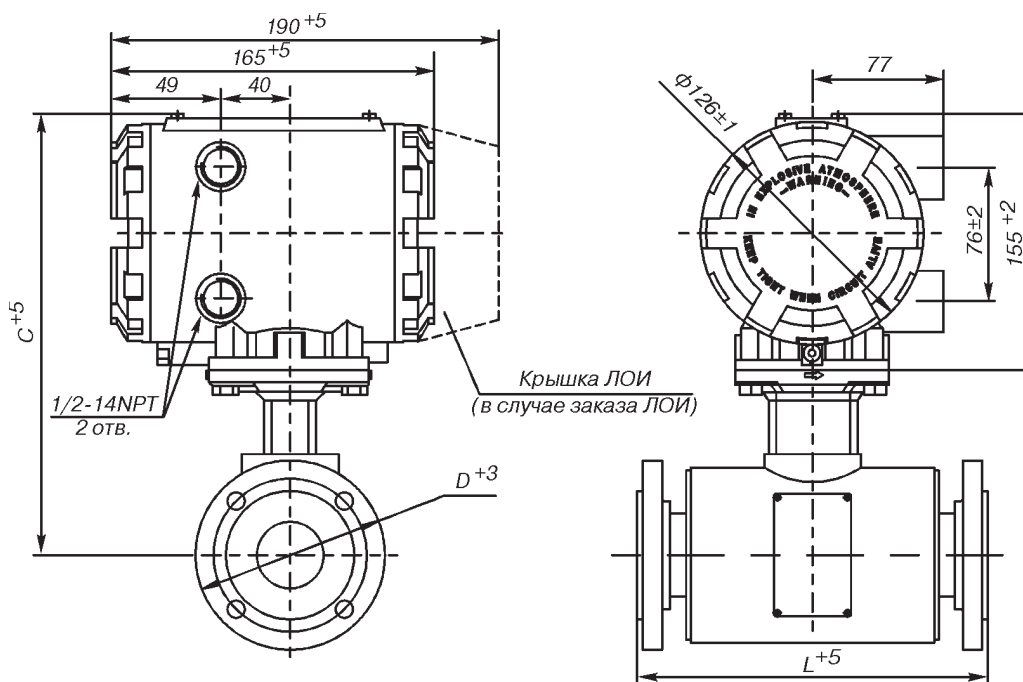


Рис.3. Расходомер Метран-370 с преобразователем 8732Е, интегральный монтаж (размеры см.табл.5)

Таблица 5

Dy	Номинальное давление PN, МПа	Размеры, мм			Dy, мм	Номинальное давление PN, МПа	Размеры, мм		
		C	D	L			C	D	L
15	4	260	95	200	80	4	295	200	200
25	4	260	115	200	100	4	304	235	250
40	4	269	150	200	150	2,5	329	285	332
50	4	269	165	200	200	2,5	354	340	350

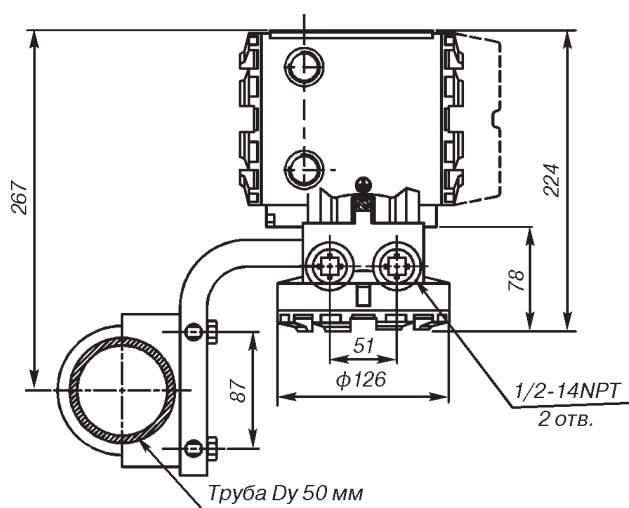


Рис.4. Габаритные и присоединительные размеры преобразователя 8732Е, удаленный монтаж на трубе 50 мм.

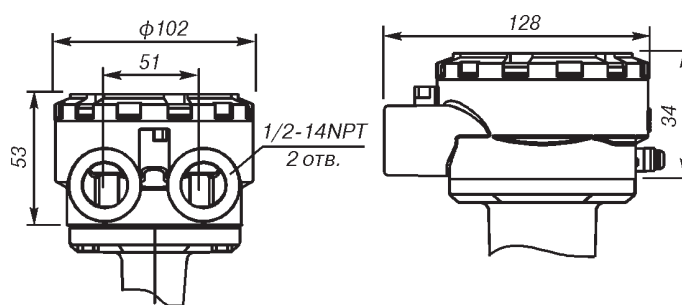


Рис.5. Клеммная коробка для удаленного монтажа датчика расхода Метран-371.

ИНФОРМАЦИЯ ДЛЯ ОФОРМЛЕНИЯ ЗАКАЗА НА РАСХОДОМЕР МЕТРАН-370

Таблица 6

Модель	Описание изделия	Стандарт
Метран-370	Электромагнитный расходомер	●
Код	Взрывозащищенное исполнение	
Ex ¹⁾	Маркировка взрывозащиты: 1Ex d e [ia Ga] IIC T6 Gb X и Ex tb IIIC T80°C Db X - преобразователь удаленного монтажа; 1Ex d e [ia Ga] IIC T6...T3 Gb X и Ex tb IIIC T80°C...200°C Db X - преобразователь интегрального монтажа; 1Ex e ib IIC T5...T3 Gb X и Ex tb IIIC T80°C...T200°C Db X - датчик расхода	
Код	Условный проход	
015	Dy 15	●
025	Dy 25	●
040	Dy 40	●
050	Dy 50	●
080	Dy 80	●
100	Dy 100	●
150	Dy 150	
200	Dy 200	
Код	Исполнение сенсора	
Ф	Сенсор фланцевого исполнения	●
Код	Материал футеровки	
Ф4	Фторопласт Ф4 ГОСТ 10007	●
Код	Материал электродов	
03X	Нержавеющая сталь 3X17H14M3 (SST 316L)	●
Н	Никелевый сплав 276	
Код	Тип электродов	
3	Два измерительных электрода и один заземляющий электрод	●
Код	Материал фланцев	
С20	Сталь 20 (25)	●
12X	Нержавеющая сталь 12X18H10T	
Код	Тип фланцев	
25	Фланцы с уплотнительной поверхностью вида "соединительный выступ" и присоединительными размерами по ГОСТ 12815, на условное давление 2,5 МПа (для Dy 150 и 200)	●
40	Фланцы с уплотнительной поверхностью вида "соединительный выступ" и присоединительными размерами по ГОСТ 12815, на условное давление 4 МПа (для Dy 15...100)	●
Код	Модель преобразователя	
32E	Преобразователь модели 8732E	●
Код	Монтаж преобразователя	
И	Интегральный монтаж преобразователя	●
У	Удаленный монтаж преобразователя	●
Код	Выходные сигналы	
А	4-20 мА с HART-протоколом; частотно-импульсный 0-10 кГц	●
Б	4-20 мА (искробезопасные выходные сигналы) с HART-протоколом; частотно-импульсный 0-10 кГц	●
Код	Источник питания	
1	100-220 В, 50 Гц	
2	12-42 В, постоянного тока	●
Код	Дополнительные опции	
ЖКИ	Локальный интерфейс оператора (ЛОИ)	●
ПК	Протокол калибровки	●
Код	Монтажный комплект	
К0	Прокладки	●
К1	Прокладки, болты, гайки, шайбы	●
К2	Прокладки, болты, гайки, шайбы, фланцы	

¹⁾ Указывается только для расходомеров взрывозащищенного исполнения.

²⁾ Если необходимы другие виды взрывозащищенного исполнения обратитесь в Центр Поддержки Заказчика.

Пример записи при заказе: Метран-370 – 050 – Ф – Ф4 – Н – 3 – С20 – 40 – 32Е – И – А – 1 – ЖКИ – К0

В графе "Стандарт" знаком "●" отмечены стандартные опции – опции с минимальными сроками поставки.

ПОРЯДОК ОФОРМЛЕНИЯ ЗАКАЗА

Для оформления заказа на поставку расходомера необходимо заполнить и выслать в Центр поддержки заказчика опросный лист, форма которого приведена в конце раздела.

Опросный лист для выбора электромагнитного расходомера Метран-370

* - поля, обязательные для заполнения!

Общая информация			
Предприятие *:		Дата заполнения:	
Контактное лицо *:		Тел. / факс *:	
Адрес *:		E-mail	
Опросный лист №	Позиция по проекту:	Количество *:	
Информация об измеряемой среде			
Измеряемая среда *:		Тип среды *:	
Состав (если смесь):		Концентрация (если раствор): %	
Электропроводность (мкСм/см) *: <input type="checkbox"/> от 5 до 50; <input type="checkbox"/> от 50 до 100; <input type="checkbox"/> более 100; <input type="checkbox"/> нет данных			
<input type="checkbox"/> абразивная среда: до % твердых частиц; размер частиц до мм			
Допустимость применения материалов:		<input type="checkbox"/> PTFE; <input type="checkbox"/> не знаю	
		<input type="checkbox"/> нерж.сталь 316L; <input type="checkbox"/> Никелевый сплав 276; <input type="checkbox"/> не знаю	
Информация о процессе			
Измеряемый расход *:	Мин	Ном	Макс ед.измерения
Давление среды *:	Мин	Ном	Макс ед.измерения
Температура среды *:	Мин	ном	Макс °С
Плотность *:	Мин	Ном	Макс ед.измерения
Соединение с трубопроводом на объекте			
Внутренний диаметр трубопровода *:	мм;	Толщина стенки:	мм
			Материал:
Требования к исполнению расходомера			
Требуемая основная относительная погрешность измерения объемного расхода: 0,5 %			
Температура окружающей среды: от до °С			
Взрывозащита:		Питание расходомера:	
Желательный монтаж преобразователя и датчика расхода: <input type="checkbox"/> интегральный; <input type="checkbox"/> удаленный кабелем метров (макс.300 м)			
Дополнительные возможности: <input type="checkbox"/> ЖК-индикатор с кнопками управления для настройки (ЛОИ)			
Дополнительное оборудование, аксессуары, услуги			
Монтажный комплект: <input type="checkbox"/> К0 - прокладки			
<input type="checkbox"/> К1 - прокладки, болты, гайки, шайбы			
<input type="checkbox"/> К2 - прокладки, болты, гайки, шайбы, ответные фланцы			
<input type="checkbox"/> блок питания			
<input type="checkbox"/> шеф надзор, пуско-наладка			
Примечания			