

МИЛЛИАМПЕРМЕТРЫ, АМПЕРМЕТРЫ
И ВОЛЬТМЕТРЫ ЩИТОВЫЕ М4272, М4276, М4278,
М4272.8, М4276.8

Руководство по эксплуатации
ОПЧ.140.206



2007

Перв. примен.	Салова, Д.П.							
Справ. №	Смирнов А. И. СГТ							
Нач. МС	Никифоров А.Н Нач. ОТК							
Подп. и дата								
Инв. № дубл.								
Взам. инв. №								
Подп. и дата								
Инв. № подл.	<p>Настоящее руководство по эксплуатации содержит краткое описание конструктивного исполнения и сведения по основным техническим параметрам, необходимым для правильной эксплуатации миллиамперметров, амперметров, вольтметров щитовых М4272, М4272.8, М4276, М4276.8, М4278 (в дальнейшем приборы).</p> <p>1 УКАЗАНИЕ МЕР БЕЗОПАСНОСТИ</p> <p>При выполнении измерений в схемах с приборами и при поверке приборов обслуживающий персонал должен соблюдать требования по технической эксплуатации и технике безопасности при эксплуатации электроизмерительных приборов.</p> <p>По способу защиты человека от поражения электрическим током приборы относятся к классу 0 по ГОСТ 12.2.007.0-75.</p> <p>2 ОПИСАНИЕ</p> <p>2.1 Назначение</p> <p>2.1.1 Приборы предназначены для измерения силы тока или напряжения в электрических цепях постоянного тока и применяются в различных отраслях промышленности.</p> <p>Приборы М4272, М4276 могут изготавливаться со сменными шкалами (далее по тексту М4272(с), М4276(с)).</p> <p>2.1.2 Приборы по климатическим условиям предназначены для эксплуатации в условиях умеренного и тропического климата (М4272.8, М4276.8 только в условиях умеренного климата).</p> <p>Условия для умеренного климата:</p> <ul style="list-style-type: none"> - температура от минус 30 до плюс 50 °С; 							
Изм	Лист	№ докум.	Подп.	Дата	ОПЧ.140.206			
Разраб.		Смирнов			Миллиамперметры, амперметры и вольтметры щитовые М4272, М4272.8, М4276, М4276.8, М4278 Руководство по эксплуатации			
Пров.		Николаева						
Н.контр.		Федорова			А	2	26	
Утв.		Долженков						

- относительная влажность 90 % при температуре 30 °С (группа 5 по ГОСТ 22261-82).

Условия для умеренного климата для приборов со сменными шкалами:

- температура от минус 30 до плюс 55 °С;

- относительная влажность 80 % при температуре 25 °С (группа 2 по ГОСТ 22261-82).

Условия для тропического климата:

- температура от минус 30 до плюс 50 °С;

- относительная влажность 98 % при температуре 35 °С (исполнение ТЗ по ГОСТ 15150-69).

2.1.3 Приборы предназначены для работы в вертикальном или горизонтальном положениях.

2.2 Технические характеристики

2.2.1 Тип прибора, верхние пределы диапазонов измерений, падение напряжения или ток полного отклонения и способ включения приведены в таблицах 1, 2.

Примечание – Приборы должны иметь диапазоны измерений с нулевой отметкой, как внутри, так и на краю этих диапазонов измерений.

Падение напряжения амперметров, предназначенных для включения с наружным шунтом, равно $(75 \pm 1,12)$ мВ.

Ток полного отклонения вольтметров, предназначенных для включения с отдельным добавочным сопротивлением, равен $(1 \pm 0,008)$ мА.

2.2.2 Класс точности приборов 1,5 , М4272.8, М4276.8 – 4,0.

Инв. № подл.	Подп. и дата	Взам. инв. №	Инв. № дубл.	Подп. и дата						Лист
Изм	Лист	№ докум.	Подп.	Дата	ОПЧ.140.206					3

Таблица 1

Тип прибора	Верхние пределы диапазонов измерений	Падение напряжения или ток полного отклонения, не более	Способ включения
M4272	0,5 мА	300 мВ	Непосредственный
M4276	1 мА	510 мВ	
M4278	1,5 мА	190 мВ	
	2,5 мА	317 мВ	
	3 мА	390 мВ	
	4 мА	152 мВ	
	5 мА	105 мВ	
	6 мА	126 мВ	
	10 мА	540 мВ	
	15 мА	100 мВ	
	20 мА	90 мВ	
	25 мА	50 мВ	
	30 мА	82 мВ	
	40 мА	75 мВ	
	50 мА	82 мВ	
	60 мА	82 мВ	
	100 мА	82 мВ	
	150 мА	82 мВ	
250 мА	82 мВ		
300 мА	82 мВ		
400 мА	82 мВ		
500 мА	82 мВ		
600 мА	82 мВ		
M4272	1 А	82 мВ	Непосредственный
M4276	1,5 А		
M4278	2 А		
	2,5 А		
	3 А		
	4 А		
	5 А		
	6 А		
	10 А*		

Инд. № подл.	Подп. и дата
Взам. инв. №	Инд. № дубл.
Подп. и дата	

Изм	Лист	№ докум.	Подп.	Дата
-----	------	----------	-------	------

Продолжение таблицы 1

Тип прибора	Верхние пределы диапазонов измерений	Падение напряжения или ток полного отклонения, не более	Способ включения
M4272	15 А	75 мВ**	С наружным шунтом на 75 мВ с калиброванными проводами сопротивлением 0,035 Ом
M4276	20 А		
M4278	25 А		
	30 А		
	40 А		
	50 А		
	60 А		
	75 А		
	100 А		
	150 А		
	200 А		
	250 А		
	300 А		
	400 А		
	500 А		
	600 А		
	750 А		
	1 кА		
	1,5 кА		
	2,5 кА		
	4 кА		
	6 кА		
	10 кА		
	15 кА		

Инва. № подп.	Подп. и дата	Взам. инв. №	Инва. № дубл.	Подп. и дата
Изм	Лист	№ докум.	Подп.	Дата

Продолжение таблицы 1

Тип прибора	Верхние пределы диапазонов измерений	Падение напряжения или ток полного отклонения, не более	Способ включения
M4272 M4276 M4278	200 А 600 А 1 кА 2 кА 3 кА 4 кА 5 кА 6 кА 8 кА 10 кА 15 кА 20 кА 30 кА	150 мВ**	С наружным шунтом на 150 мВ с калиброванными проводами сопротивлением 0,035 Ом
	1 В 1,5 В 2,5 В	1,6 мА	Непосредственный
	4 В 6 В 10 В 15 В 25 В 40 В 60 В 100 В 150 В 250 В 300 В 400 В 500 В 600 В	1,3 мА	

Инд. № подл.	Подп. и дата	Взам. инв. №	Инд. № дубл.	Подп. и дата
Изм	Лист	№ докум.	Подп.	Дата

Продолжение таблицы 1

Тип прибора	Верхние пределы диапазонов измерений	Падение напряжения или ток полного отклонения, не более	Способ включения
M4272 M4276 M4278	1 кВ 1,5 кВ 2,5 кВ 3 кВ 4 кВ 10 кВ 15 кВ	1*** мА	С добавочным сопротивлением с $I_H = 1 \text{ мА}$
M4272 M4276	0-6 кВ		
M4272.8 M4276.8	30 А 50 А 75 А 100 А 150 А 300 А 500 А 750 А 1 кА 1,5 кА 3 кА	75 мВ*	С наружным шунтом на 75 мВ с калиброванными проводами сопротивлением 0,035 Ом

* M4278 включается через наружный шунт

** Не должно отличаться более, чем на значение, соответствующее пределу допускаемого значения основной погрешности

*** Не должно отличаться, более чем на половину предела допускаемого значения основной погрешности

Инд. № подл.	Подп. и дата
Взам. инв. №	Инд. № дубл.
Подп. и дата	

Изм	Лист	№ докум.	Подп.	Дата
-----	------	----------	-------	------

Приборы М4272, М4276 со сменными шкалами.

Таблица 2

Тип прибора	Верхние пределы диапазонов измерений	Падение напряжения или ток полного отклонения, не более	Способ включения
М4272	1 мА	530 мВ	Непосредственный
М4276	1,5 мА	190 мВ	
	2,5 мА	315 мВ	
	4 мА	46 мВ	
	5 мА	60 мВ	
	6 мА	70 мВ	
	10 мА	65 мВ	
	15 мА	70 мВ	
	20 мА	91 мВ	
	25 мА	114 мВ	
	40 мА	80 мВ	
	50 мА	80 мВ	
	60 мА	80 мВ	
	100 мА	80 мВ	
	150 мА	80 мВ	
	250 мА	80 мВ	
400 мА	80 мВ		
600 мА	80 мВ		

Инд. № подл.	Подп. и дата
Взам. инв. №	Инд. № дубл.
Подп. и дата	Подп. и дата

Изм	Лист	№ докум.	Подп.	Дата
-----	------	----------	-------	------

Продолжение таблицы 2

Тип прибора	Верхние пределы диапазонов измерений	Падение напряжения или ток полного отклонения, не более	Способ включения
M4272 M4276	1 А 1,5 А 2,5 А 4 А 6 А 10 А 15 А	80 мВ	Непосредственный
	1 А 1,5 А 2 А 2,5 А 3 А 4 А 5 А 6 А 7,5 А 10 А 15 А 25 А 40 А 60 А 100 А 150 А 200 А 250 А 400 А 600 А 1 кА 1,5 кА 2,5 кА 4 кА 6 кА 10 кА 15 кА	60* мВ	С наружным калиброванным шунтом на 60 мВ с калиброванными проводами сопротивлением 0,035 Ом

Инд. № подл.	Подп. и дата	Взам. инв. №	Инд. № дубл.	Подп. и дата
Изм	Лист	№ докум.	Подп.	Дата

Продолжение таблицы 2

Тип прибора	Верхние пределы диапазонов измерений	Падение напряжения или ток полного отклонения, не более	Способ включения
M4272 M4276	1 А 1,5 А 2 А 2,5 А 3 А 4 А 5 А 6 А 7,5 А 10 А 15 А 20 А 30 А 50 А 75 А 100 А 150 А 200 А 300 А 500 А 750 А 1 кА 1,5 кА 2 кА 3 кА 4 кА 5 кА 6 кА 7,5 кА	75* мВ	С наружным калиброванным шунтом на 75 мВ с калиброванными проводами сопротивлением 0,035 Ом

Инд. № подл.	Подп. и дата	Взам. инв. №	Инд. № дубл.	Подп. и дата
Изм	Лист	№ докум.	Подп.	Дата

Продолжение таблицы 2

Тип прибора	Верхние пределы диапазонов измерений	Падение напряжения или ток полного отклонения, не более	Способ включения	
M4272 M4276	1 В 1,5 В 2,5 В	5,1 мА	Непосредственный	
	4 В 6 В 10 В 15 В 25 В 40 В 60 В 100 В 150 В 250 В 300 В 400 В 500 В 600 В	1,1 мА		
	1 кВ 1,5 кВ 3 кВ 5 кВ 7,5 кВ 10 кВ 15 кВ	5 мА**		С добавочным сопротивлением с номинальным током 5 мА
	1 кВ 2,5 кВ 4 кВ 5 кВ 6 кВ 10 кВ 15 кВ	1 мА**		С добавочным сопротивлением с номинальным током 1 мА

* Не должно отличаться более чем на значение, соответствующее пределу допускаемого значения основной погрешности.
 ** Не должно отличаться более чем на половину предела допускаемого значения основной погрешности.

Инд. № подл.	Подп. и дата	Взам. инв. №	Инд. № дубл.	Подп. и дата

Изм	Лист	№ докум.	Подп.	Дата

2.2.3 Предел допускаемого значения основной приведенной погрешности приборов равен $\pm 1,5\%$ для приборов класса 1,5; $\pm 4,0\%$ для приборов класса 4,0 без учета погрешностей наружных шунтов и добавочных сопротивлений.

Нормирующие значения при установлении приведенных погрешностей принимаются равными:

- верхнему пределу диапазона измерений – для приборов с нулевой отметкой на краю диапазона измерений;
- сумме модулей верхних пределов диапазона измерений – для приборов с нулевой отметкой внутри диапазона измерений.

2.2.4 Предел допускаемого значения вариации показаний приборов равен полуторакратному значению предела допускаемого значения основной погрешности.

2.2.5 Отклонение указателя от нулевой отметки шкалы после подачи на прибор в течение 30 с измеряемой величины, соответствующей верхнему пределу диапазона измерений, не превышает:

- M4272 – 1,4 мм; M4272.8 – 4,0 мм;
- M4276 – 0,9 мм; M4272/8 – 2,4 мм;
- M4278 – 0,6 мм.

2.2.6 Изменение показаний приборов, вызываемое:

- изменением положения приборов от нормального положения в любом направлении на 5° , не превышает предела допускаемого значения основной приведенной погрешности;
- влиянием внешнего постоянного однородного магнитного поля с напряженностью 0,4 кА/м при самом неблагоприятном направлении магнитного поля, не превышает $\pm 1,5\%$.
- отклонением температуры окружающего воздуха от нормальной (20 ± 5) °С до любой температуры в пределах от минус 30 до плюс 50 °С (для приборов M4272(с), M7276(с) – до плюс 55 °С) на каждые 10 °С изменения температуры, не превышает 0,8 предела допускаемого значения основной погрешности;

Инв. № подл.	Подп. и дата			
	Инв. № дубл.			
	Взам. инв. №			
Изм	Подп. и дата			
	Лист			
	№ докум.			
Подп.				Дата
ОПЧ.140.206				
Лист				
				12

- отклонением относительной влажности окружающего воздуха от нормальной 30 % - 80 % до 90 % при температуре плюс 30 °С, не превышает предела допустимого значения основной погрешности.

2.2.7 Отклонение указателя от положения покоя после внезапного приложения возбуждения, вызывающего изменения окончательного показания на 2/3 длины шкалы, не превышает 1,5 % длины шкалы по истечении 4 с (время успокоения).

Переброс указателя не превышает 20 % длины шкалы.

2.2.8 Изоляция между корпусом и изолированными от корпуса электрическими цепями выдерживает в течение 1 мин действие испытательного напряжения переменного тока частотой (50±1) Гц, среднеквадратическое значение которого равно 2 кВ.

Приборы, предназначенные для включения в сеть с напряжением свыше 650 В, должны монтироваться на изоляторах в месте, недоступном для прикосновения и должны иметь соответствующую маркировку.

Испытательное напряжение изоляторов должно быть:

- 3 кВ для приборов с верхним пределом диапазона измерений 1,0 кВ;
- 5 кВ для приборов с верхним пределом диапазона измерений 1,5 кВ;
- 7 кВ для приборов с верхним пределом диапазона измерений 2,5 кВ;
- 7 кВ для приборов с верхним пределом диапазона измерений 3,0 кВ;
- 9 кВ для приборов с верхним пределом диапазона измерений 4,0 кВ;
- 11 кВ для приборов с верхним пределом диапазона измерений 5,0 кВ;
- 13 кВ для приборов с верхним пределом диапазона измерений 6,0 кВ;
- 19 кВ для приборов с верхним пределом диапазона измерений 10,0 кВ;
- 25 кВ для приборов с верхним пределом диапазона измерений 15,0 кВ.

2.2.9 Сопротивление изоляции между корпусом и изолированной по постоянному току от корпуса электрической цепью прибора не менее:

- 20 МОм при температуре окружающего воздуха (20±5) °С и относительной влажности от 30 до 80 % при рабочем напряжении до 1 кВ, плюс 20 МОм на каждые последующие полные или неполные 1000 В рабочего напряжения;

Инв. № подл.	Подп. и дата
	Индв. № дубл.
	Взам. инв. №
Изм	Подп. и дата
	Лист
	№ докум.
Лист	Подп.
Дата	

- 5 МОм при температуре окружающего воздуха плюс 50 °С (для приборов М4272(с), М4276(с) – плюс 55 °С) и относительной влажности не более 80 %, при рабочем напряжении до 1 кВ, плюс 0,5 МОм на каждые последующие полные или неполные 1000 В рабочего напряжения;

- 2 МОм при температуре окружающего воздуха (20±5) °С и относительной влажности 90 %, при рабочем напряжении до 1 кВ, плюс 0,05 МОм на каждые последующие полные или неполные 1000 В рабочего напряжения.

2.2.10 Приборы выдерживают длительную перегрузку током или напряжением, равным 120 % от верхнего предела диапазона измерений в течение 2 ч.

2.2.11 Миллиамперметры и амперметры выдерживают без повреждений кратковременные перегрузки в последовательной цепи:

- девять ударов током, превышающим в 10 раз верхнее значение диапазона измерений, продолжительностью 0,5 с с интервалами в 1 мин;

- один удар током, превышающим в 10 раз верхнее значение диапазона измерений, продолжительностью 5 с.

Вольтметры выдерживают без повреждений такие же перегрузки в параллельной цепи напряжением, превышающим в 2 раза верхнее значение диапазона измерений.

2.2.12 Приборы сохраняют свои характеристики после воздействия 2000 ударов с ускорением 50 м/с², частотой от 10 до 50 ударов в минуту и длительностью импульса от 6 до 20 мс; вибрации с ускорением и частотой, приведенными в таблице 3.

Инд. № подл.	Подп. и дата	Взам. инв. №	Инд. № дубл.	Подп. и дата
Изм	Лист	№ докум.	Подп.	Дата

Таблица 3

Тип прибора	Ускорение, м/с ²	Частота, Гц	Время выдержки на каждой частоте, мин
M4272, M4272.8,	5	10	7
	10	20	7
M4276, M4276.8,	15	30	7
	20	40	7
M4278	20	45	8
	25	50	8
	30	60	8
	30	70	8
	30	70	8

2.2.13 Приборы в транспортной таре выдерживают без повреждений транспортную тряску с ускорением 30 м/с² и частотой от 80 до 120 ударов в минуту продолжительностью 2 ч.

2.2.14 Приборы M4272, M4276 со сменными шкалами должны сохранять свои характеристики после замены в них сменяемого элемента – шкалы (у амперметров и килоамперметров с наружными шунтами и киловольтметров – с изменением диапазона измерений, у остальных приборов – без изменения диапазонов).

2.2.15 Полный диапазон регулировки корректором не менее 2 % от всей длины шкалы.

2.2.16 Приборы сохраняют свои характеристики после пребывания в пыленесущей среде.

2.2.17 Тип прибора, габаритные размеры и масса приведены в таблице 4.

Таблица 4

Тип прибора	Габаритные размеры, мм, не более	Масса, кг, не более
M4272, M4272.8	96x96x50	0,28
	96x96x75*	0,2*
M4276, M4276.8	72x72x50	0,2
	72x72x75*	0,15*
M4278	48x48x60	0,12

*Для приборов M4272(с), M4276(с)

Инд. № подл.	Подп. и дата
Взам. инв. №	Инд. № дубл.
Подп. и дата	

Изм	Лист	№ докум.	Подп.	Дата
-----	------	----------	-------	------

2.2.18 Норма средней наработки до отказа приборов 39000 ч.

2.2.19 Средний срок службы приборов 12 лет (для приборов М4272(с), М4276(с) – 8 лет).

2.2.20 Приборы относятся к невосстанавливаемым, одноканальным, однофункциональным изделиям.

2.2.21 Приборы, изготавливаемые для эксплуатации в условиях тропического климата, стойкие к воздействию плесневых грибов.

2.3 Состав изделия

2.3.1 В комплект поставки входят:

- прибор – 1 шт.;
- гайки, шайбы, кронштейны, шпильки (кроме приборов М4272.8, М4276.8), скобы, для крепления приборов к щиту и подключения в электрическую цепь;
- калиброванные провода типа КП1 класса точности 2, если прибор предназначен для работы с шунтом взаимозаменяемым, стационарным (кроме приборов М4272.8, М4276.8) – 1 пара;
- сопротивление добавочное для вольтметров (кроме 10 и 15 кВ) (по согласованию с заказчиком) – 1 шт;
- шунт взаимозаменяемый, стационарный (по согласованию с заказчиком) – 1 шт;
- паспорт – 1 экз. (для М4272.8, М4276.8 – на партию приборов);
- руководство по эксплуатации на партию приборов (по согласованию с заказчиком) – 1 экз.

Примечание – Наружные шунты и добавочные сопротивления поставляются за отдельную плату.

2.4 Устройство и работа приборов

2.4.1 Приборы представляют собой щитовые приборы магнитоэлектрической системы с внутрирамочным магнитом.

Инв. № подл.	Подп. и дата	Взам. инв. №	Инв. № дубл.	Подп. и дата	ОПЧ.140.206					Лист
										16
										Изм

2.4.2 Измерительный механизм приборов состоит из магнитной системы (обойма, магнитопровод), отсчетного устройства (шкала, указатель) и подвижной части на кернах.

2.4.3 Приборы изготавливаются с равномерной шкалой, с нулевой отметкой на краю или внутри диапазона измерений, длиной шкалы 95 мм для приборов М4272, М4272.8, 60 мм для приборов М4276, М4276.8, 38 мм для приборов М4278.

2.4.4 Корпусные детали выполнены из пластмассы и защищают измерительный механизм от загрязнений, повреждений и попадания внутрь приборов пыли.

2.4.5 В приборах со сменными шкалами для обеспечения возможности смены циферблата, не вскрывая прибор, в кожухе предусмотрен паз, через который извлекают один циферблат, а затем устанавливают другой. Для обеспечения пылезащищенности прибора паз закрыт сверху специальной вставкой. Для удобства извлечения циферблата из прибора в его верхней части имеется крепление.

2.4.6 Принцип действия приборов основан на взаимодействии магнитного поля постоянного магнита с электрическим током, проходящим по обмотке рамки прибора.

2.4.7 Установка указателя приборов на нулевую отметку производится с помощью корректора, расположенного на лицевой части приборов (кроме приборов М4272.8, М4276.8).

2.5 Маркирование и пломбирование

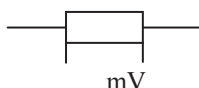
2.5.1 На каждый прибор наносятся:

- а) обозначение единицы измеряемой величины;
- б) обозначение класса точности;
- в) обозначение постоянного тока;
- г) обозначение типа прибора;
- д) обозначение испытательного напряжения изоляции;
- е) обозначение магнитоэлектрической системы;

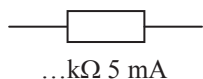
Инв. № подл.	Подп. и дата			
	Инв. № дубл.			
	Взам. инв. №			
Изм	Подп. и дата			
	Лист			
	№ докум.			
				Подп.
				Дата
ОПЧ.140.206				
Лист				
17				

- ж) обозначение нормального положения;
- з) товарный знак предприятия-изготовителя;
- и) обозначение «-» (минус) у отрицательного токоведущего стержня;
- к) обозначение корректора (кроме М4272.8, М4276.8);
- л) месяц и год изготовления;

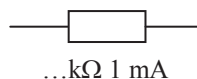
Приборы, предназначенные для включения через наружный калиброванный шунт, имеют обозначение:



Приборы, предназначенные для включения через калиброванное добавочное сопротивление, имеют обозначение:



ИЛИ



Приборы, предназначенные для включения в сеть с напряжением свыше 650 В, должны монтироваться на изоляторах и иметь на лицевой стороне прибора символ электрического напряжения по ГОСТ Р 12.4.026-2001, а на корпусе прибора должна быть нанесена надпись “Монтировать на изоляторе”.

Приборы, изготавливаемые для эксплуатации в условиях тропического климата, дополнительно имеют:

- значение нормальной температуры «+ 27 °С»;
- обозначение исполнения «ТЗ» («ТСЗ» для приборов М4272, М4276 со сменными шкалами).

2.5.2 Обозначение знака утверждения типа средств измерений по ПР 50.2.107-09 (наносится на паспорт).

Приборы, принятые ОТК предприятия-изготовителя пломбируются.

Поверительное клеймо первичной поверки наносится на корпус прибора и на паспорт.

Инд. № подл.	Подп. и дата
Взам. инв. №	Инд. № дубл.
Подп. и дата	

Изм	Лист	№ докум.	Подп.	Дата
-----	------	----------	-------	------

2.6 Упаковка

Упаковку приборов в потребительскую тару производят в соответствии с требованиями ГОСТ 9181-74 и технических условий ТУ 25-7504.132-2007.

В качестве потребительской тары применяют картонные упаковочные коробки.

Упаковку приборов в транспортную тару производят в соответствии с требованиями ГОСТ 9181-74 и технических условий ТУ 25-7504.132-2007.

3 РАЗМЕЩЕНИЕ И МОНТАЖ

3.1 Приборы предназначены для утопленного монтажа на вертикальных или горизонтальных панелях (щитах), изготовленных как из магнитных, так и немагнитных материалов. Вырез в щите для монтажа приборов приведен в приложении А.

3.2 Монтаж приборов должен быть произведен тщательно, без перекосов. Крепление приборов на панели должно быть жестким и не создавать дополнительных нагрузок.

3.3 Приборы при монтаже следует располагать вдали от источников сильных магнитных полей с напряженностью выше 0,4 кА/м.

3.4 Перед установкой на щит приборы должны быть поверены.

3.5 Подключение приборов в измеряемую цепь должно производиться с соблюдением полярности в соответствии с маркировкой токоведущих стержней. Крутящий момент для затяжки гаек токоведущего узла не более 2 Нм.

3.6 Приборы, предназначенные для включения в сеть с напряжением выше 650 В, монтируются на изоляторах в месте, недоступном для прикосновения.

4 ПОРЯДОК РАБОТЫ

4.1 Перед началом работы необходимо корректором установить указатель на нулевую отметку шкалы в обесточенном состоянии прибора (кроме М4272.8, М4276.8);

Изн	Лист	№ докум.	Подп.	Дата	ОПЧ.140.206	Лист 19
Изн	Лист	№ докум.	Подп.	Дата		
Изн	Лист	№ докум.	Подп.	Дата		
Изн. № подл.	Подп. и дата	Взам. инв. №	Изн. № дубл.	Подп. и дата		

4.2 Подключить прибор в измеряемую цепь.

4.3 Перед работой прибор прогреть в течение 15 мин током или напряжением, соответствующим верхнему значению диапазона измерений. Указатель прибора, установленный на нулевой отметке до предварительного прогрева, после прогрева не следует устанавливать корректором на эту отметку.

4.4 Расстояние от глаз наблюдателя до шкалы прибора должно быть не более 0,5 м.

5 УКАЗАНИЯ ПО ПОВЕРКЕ

5.1 Поверка приборов производится в соответствии с требованиями ГОСТ 8.497-83 и ТУ 25-7504.132-2007.

5.2 Периодичность поверки при 8-ми часовой среднесуточной наработке – 24 месяца, при 16-ти часовой наработке – 12 месяцев, при 24-х часовой наработке – 6 месяцев.

5.3 При поверке приборов используются источники постоянного тока с коэффициентом переменной составляющей не превышающим 3 %.

5.4 Поверка приборов производится методом сличения с образцовыми приборами непосредственной оценки класса точности 0,2 или 0,5 и класса точности не ниже 1,5 для приборов М4272.8, М4276.8.

6 ХРАНЕНИЕ И ТРАНСПОРТИРОВАНИЕ

6.1 Приборы хранятся у изготовителя и потребителя в потребительской таре, в которой они поставляются предприятием-изготовителем, на стеллажах в закрытых складских помещениях.

В помещениях для хранения приборов содержание пыли, паров кислот и щелочей, агрессивных газов и других вредных примесей, вызывающих коррозию, не должно превышать содержание коррозионно-активных агентов для атмосферы типа 1 по ГОСТ 15150-69.

Инв. № подл.	Подп. и дата	Взам. инв. №	Инв. № дубл.	Подп. и дата						Лист
Изм	Лист	№ докум.	Подп.	Дата	ОПЧ.140.206					20

Температура воздуха для хранения приборов, изготавливаемых для эксплуатации в условиях умеренного климата, в пределах от плюс 5 до плюс 40 °С и относительная влажность до 80 % при температуре плюс 25 °С, для приборов, изготавливаемых для эксплуатации в условиях тропического климата – от минус 50 до плюс 60 °С и относительной влажностью до 100 % при температуре 35 °С.

Без упаковки приборы могут храниться при температуре окружающего воздуха от плюс 10 до плюс 35 °С и относительной влажности до 80 % при температуре плюс 25 °С.

6.2 Приборы транспортируются транспортом любого вида в крытых транспортных средствах.

При транспортировании самолетом приборы должны быть размещены в отапливаемых герметизированных отсеках.

Приборы, изготавливаемые для эксплуатации в условиях умеренного климата, могут транспортироваться в диапазоне температур от минус 50 до плюс 50 °С и относительной влажности до 98 % при температуре плюс 35 °С.

Приборы, изготавливаемые для эксплуатации в условиях тропического климата, могут транспортироваться в диапазоне температур от минус 50 до плюс 60 °С и относительной влажности до 100 % при температуре плюс 35 °С.

Значение механических воздействий на приборы при транспортировании не должны превышать указанных в 2.2.13.

7 ГАРАНТИИ ИЗГОТОВИТЕЛЯ

7.1 Изготовитель гарантирует соответствие приборов требованиям технических условий при соблюдении условий эксплуатации, хранения, транспортирования и монтажа.

7.2 Гарантийный срок хранения – 12 месяцев с момента изготовления приборов.

Гарантийный срок эксплуатации – 18 месяцев со дня ввода приборов в эксплуатацию.

Инд. № дубл.	Подп. и дата
Взам. инв. №	Подп. и дата
Инд. № подл.	Изм

7.3 Приборы соответствуют требованиям, обеспечивающим безопасность жизни, здоровья потребителей и охрану окружающей среды.

7.4 Во всех случаях отказа в работе приборов по вине предприятия- изготовителя приборы рекламируются в установленном порядке.

Приборы, подвергавшиеся вскрытию и имеющие наружные повреждения, а также применявшиеся в условиях, не соответствующих требованиям ТУ 25-7504.132-2007, не рекламируются.

8 УТИЛИЗАЦИЯ

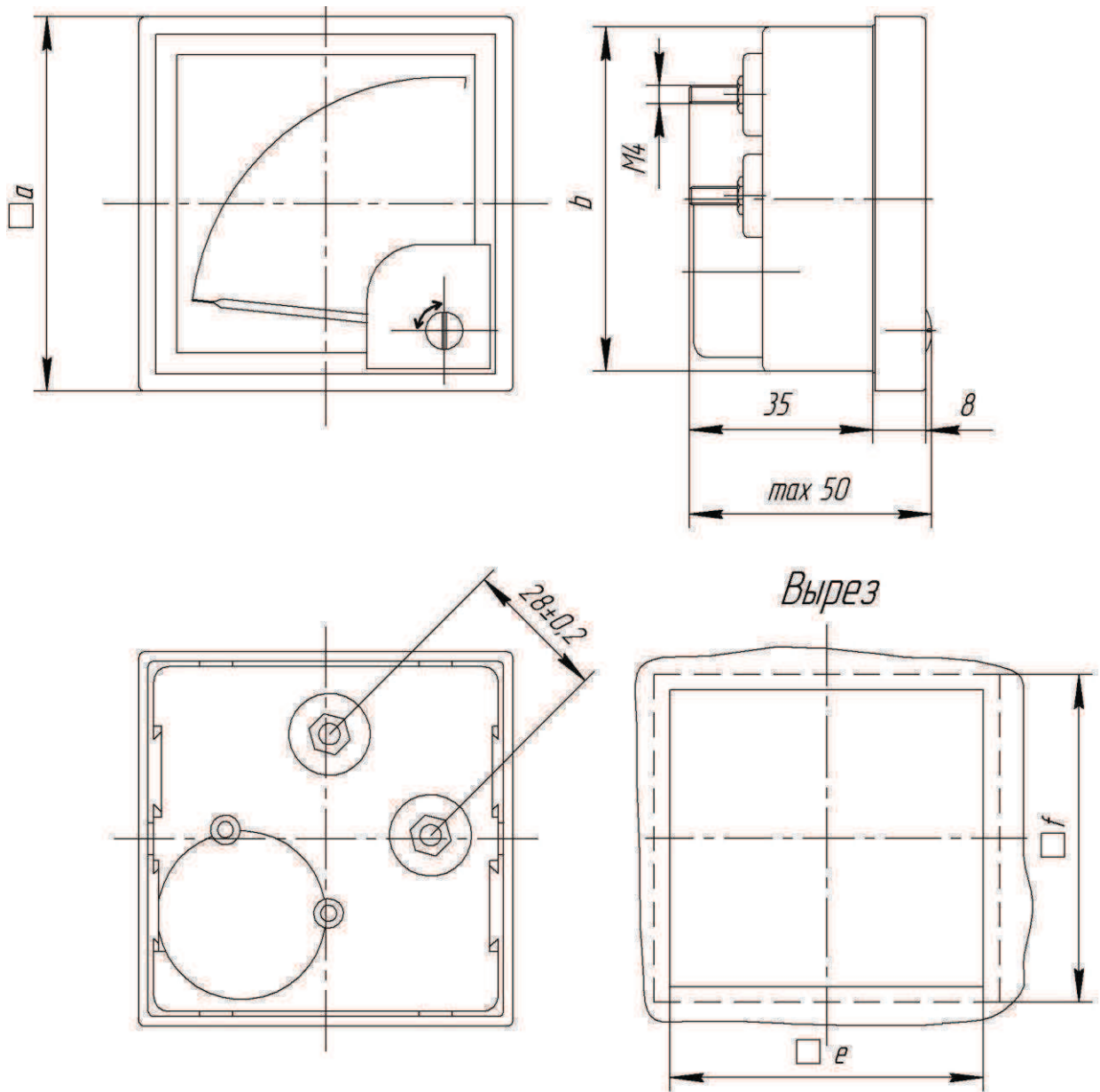
Приборы не представляют опасности для жизни, здоровья людей и окружающей среды после окончания срока эксплуатации и подлежат утилизации по технологии, принятой на предприятии, эксплуатирующем эти приборы.

Инв. № подл.	Подп. и дата		Взам. инв. №		Инв. № дубл.		Подп. и дата		
Изм	Лист	№ докум.	Подп.	Дата	ОПЧ.140.206				Лист
									22

ПРИЛОЖЕНИЕ А

(обязательное)

Габаритные размеры и вырез в щите для крепления приборов
М4272, М4272.8, М4276, М4276.8



Тип прибора	a	b	e	f
М4272 М4272.8	96	□90,6	□92 ^{+0,8}	100
М4276, М4276.8	72	□67,5	□68 ^{+0,7}	75

Рисунок А.1

Инв. № подл.	Подп. и дата				Взам. инв. №	Инв. № дубл.	Подп. и дата
	Изм	Лист	№ докум.	Подп.			
0ПЧ.140.206							Лист
							23

Габаритные размеры и вырез в щите для установки прибора М4278

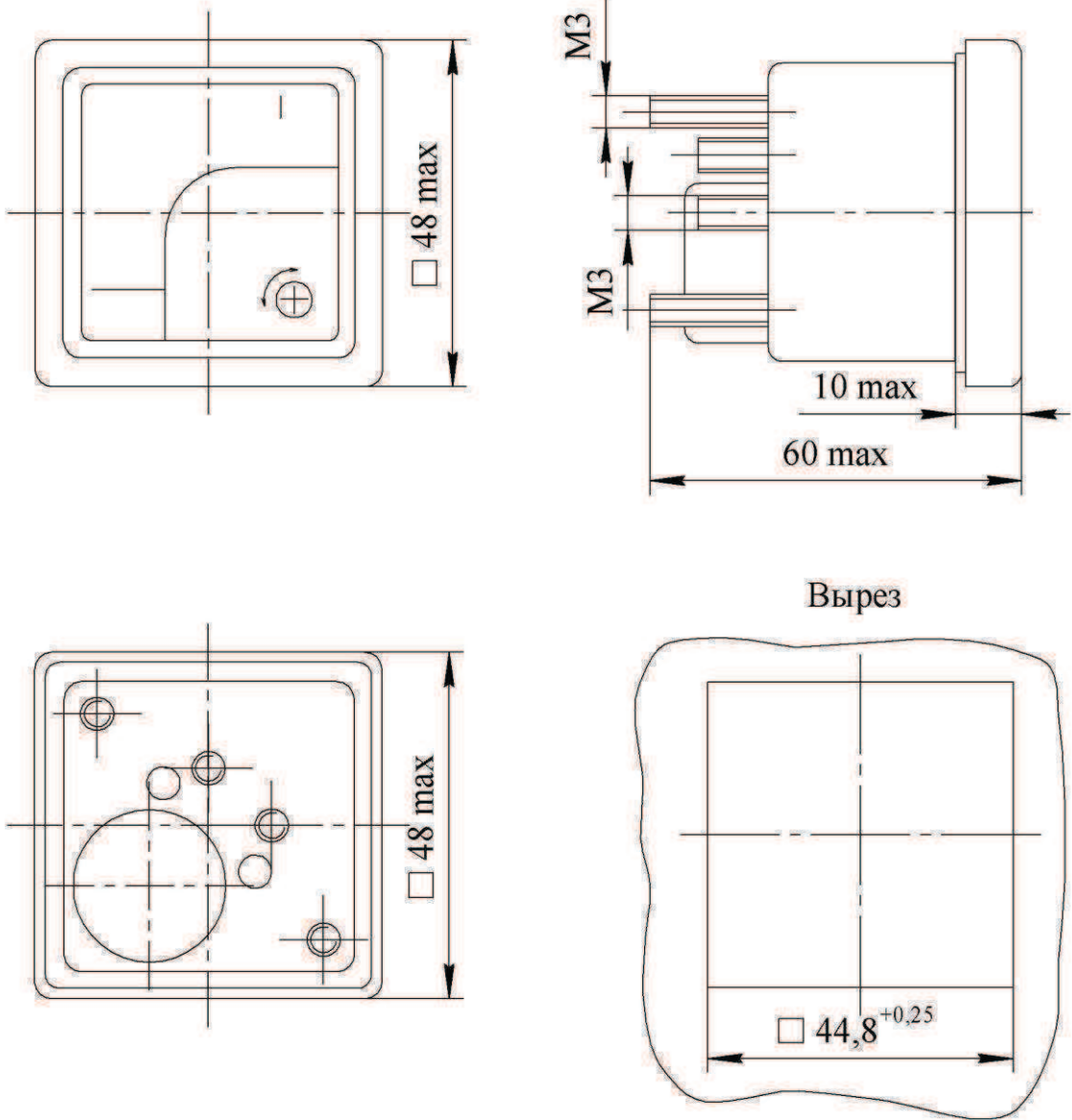
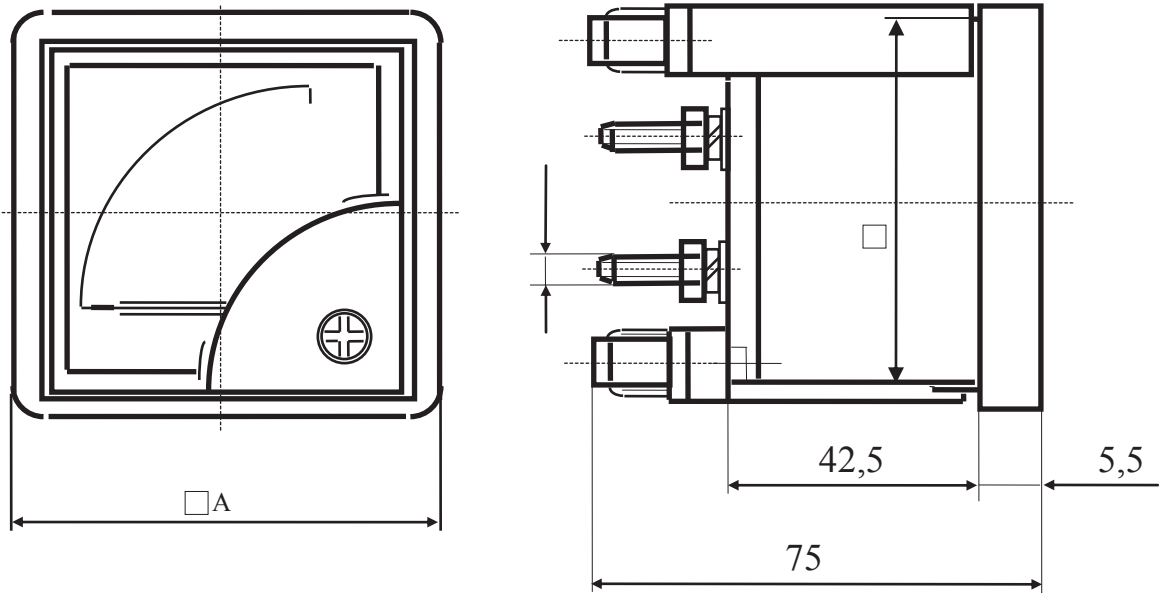


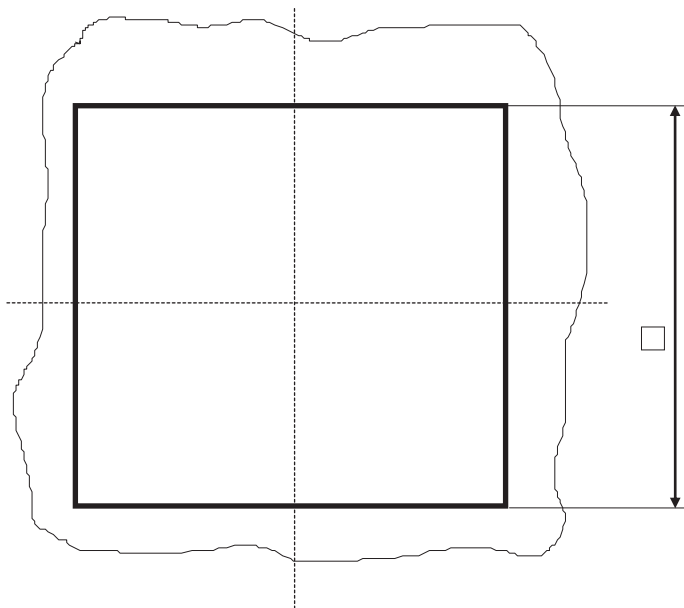
Рисунок А.3

Инв. № подл.	Подп. и дата	Взам. инв. №	Инв. № дубл.	Подп. и дата
Изм	Лист	№ докум.	Подп.	Дата
0ПЧ.140.206				Лист
				24

Габаритные размеры и разметка в щите приборов М4272С и М42276С
со сменными шкалами



Вырез



Тип прибора	А	В	С
М4272С	96	92 ^{+0,8}	96,5
М4276С	72	68 ^{+0,7}	67,5

Рисунок А.4

Инов. № подл. Подп. и дата. Взам. инв. №. Инв. № дубл. Подп. и дата.

Изм.	Лист	№ докум.	Подп.	Дата
------	------	----------	-------	------

ОПЧ.140.206

Лист
25

ЛИСТ РЕГИСТРАЦИИ ИЗМЕНЕНИЙ

Изм	Номера листов (страниц)				Всего листов (страниц) в документе.	№ докум.	Входящий № сопроводительного докум. и дата	Подпись	Дата
	измененных	замененных	новых	аннулированных					
8	-	-	все	-	27	ПЧА.40-08			
9	26	-	-	-	-	ПЧА.174-08			
10	12, 16, 19, 21, 26	-	-	-	-	ПЧА.262-08			
11	19	-	-	-	-	ПЧА.85-12			
12	2,15,16,18, 21,25,26,27	23	-	24	26	ПЧА.132-12			
13	Тит, 3,12,15, 17-20	2, 7, 16, 23	-	-	-	ПЧА.124-14			

Изм	Лист	№ докум.	Подп.	Дата	Изм	Лист	№ докум.	Подп.	Дата

ОПЧ.140.206