

Знак утверждения типа

5Ш8.816.003-06



МАНОМЕТРЫ ВОДОЛАЗНЫЕ

Руководство по эксплуатации

5Ш0.283.105 РЭ (экспорт)

<i>Инв. № подл.</i>	<i>Подп. и дата</i>	<i>Взам. инв. №</i>	<i>Инв. № дубл.</i>	<i>Подп. и дата</i>

Контракт

Содержание

1	Назначение	3
2	Технические данные	4
3	Устройство и работа прибора	6
4	Размещение и монтаж	8
5	Тара и упаковка	9
6	Правила транспортирования и хранения	9
7	Распаковка	9
8	Методика поверки	10
9	Указание мер безопасности	11
10	Возможные неисправности и способы их устранения	12
Приложение А Габаритные и присоединительные размеры манометров ..		14

<i>Подп. и дата</i>												
<i>Инв. № дубл.</i>												
<i>Взам. инв. №</i>												
<i>Подп. и дата</i>						Маликов						
<i>Подп. и дата</i>						<i>Представитель заказчика</i>						
<i>Подп. и дата</i>						5Ш0.283.105 РЭ (экспорт)						
<i>Инв. № подл.</i>		<i>Изм.</i>	<i>Лист</i>	<i>№ докум.</i>	<i>Подп.</i>	<i>Дата</i>	Манометры водолазные Руководство по эксплуатации		<i>Лит.</i>	<i>Лист</i>	<i>Листов</i>	
<i>Разработал</i>	Челядинов								Б		2	16
<i>Проверил</i>	Окунева											
<i>Гл. констр.</i>												
<i>Н. контроль</i>	Исменеева											
<i>Утвердил</i>	Мачкинис											

1 Назначение

1.1 Манометры водолазные предназначены для определения глубины погружения водолаза (по давлению кислорода и кислородосодержащих газовых смесей), для измерения давления в декомпрессионных камерах, подводных колоколах и других аппаратах, применяемых в водолазном деле для определения давления воздуха при продувке судоподъёмных понтонов, а также для измерения давления кислорода, воздуха и азотно-гелиево-кислородной смеси в глубоководной дыхательной аппаратуре.

Инв. № подл.	Подп. и дата	Взам. инв. №	Инв. № дубл.	Подп. и дата	5Ш0.283.105 РЭ (экспорт)	Лист
						3
Изм.	Лист	№ докум.	Подп.	Дат		

2 Технические данные

2.1 Обозначение приборов, верхнее значение диапазона показаний, класс точности, исполнение по устойчивости к механическим воздействиям указаны в таблице 1.

Таблица 1

Обозначение прибора	Верхнее значение диапазона показаний, m H ₂ O.	Класс точности	Исполнение по устойчивости к механическим воздействиям
МТПВД-100 МТПВД-100-К	60, 100	1	Вибропрочное
МТПВД-160-ВП МТПВД-160-ВП-К	60, 100; 160; 250; 400; 600	0,6; 1	
МТПВД-160-ВУ МТПВД-160-ВУ-К		1,5	Виброустойчивое
МТПВД-250 МТПВД-250-К	40; 60	0,6; 1	Обыкновенное
МТПВД-250-ВП МТПВД-250-ВП-К	100; 250 400; 600	1,5 1	Вибропрочное
МТПВД-250-ВУ МТПВД-250-ВУ-К		1,5	

2.2 Манометры изготавливаются двух климатических исполнений:

- для эксплуатации в макроклиматических районах с умеренным климатом “У”, устойчивые к воздействию температуры окружающего воздуха от минус 50 до плюс 60 °С и относительной влажности до 98 % при температуре 25 °С;

- для эксплуатации в макроклиматических районах как с сухим, так и с влажным тропическим климатом “Т”, устойчивые к воздействию температуры окружающего воздуха от минус 20 до плюс 55 °С и относительной влажности до 98 % при температуре 35 °С.

5Ш0.283.105 РЭ (экспорт)

Лист

4

Подп. и дата	
Инв. № дубл.	
Взам. инв. №	
Подп. и дата	
Инв. № подл.	

Изм.	Лист	№ докум.	Подп.	Дат
------	------	----------	-------	-----

Манометры размещают для работы в помещениях с искусственно регулируемыми климатическими условиями (с отсутствием воздействия прямого солнечного излучения, атмосферных осадков, ветра, песка и пыли). Допускается кратковременная работа манометров в других условиях, в том числе на открытом воздухе.

2.3 Изменение показаний манометров (Δ , выраженное в процентах диапазона показаний) от воздействия температуры окружающего воздуха, не превышает значений, определяемых по формуле

$$\Delta = \pm K_t \Delta t, \quad (1)$$

где K_t - температурный коэффициент не более 0,06 % / °С;

Δt - абсолютное значение разности температур, определяемое по формуле

$$\Delta t = |t_2 - t_1|, \quad (2)$$

где t_2 - действительное значение температуры окружающего воздуха в пределах от минус 50 до плюс 60 °С.

t_1 - любое действительное значение температуры окружающего воздуха равное (23 ± 2) °С - для манометров класса точности 0,6 и 1; (23 ± 5) °С - для манометров класса точности 1,5;

2.4 По устойчивости к воздействию окружающей среды манометры изготавливаются брызгозащищенного исполнения.

2.5 Манометры исполнения Т устойчивы к воздействию соляного (морского) тумана и плесневых грибов.

2.6 Манометры обыкновенного исполнения выдерживают воздействие вибрации частотой 25 Hz с амплитудой 0,1 mm.

2.7 Манометры виброустойчивого исполнения функционируют при воздействии вибрации в диапазоне частот от 5 до 60 Hz с ускорением до 10 m/s².

2.8 Манометры вибропрочного исполнения функционируют после воздействия вибрации в диапазоне частот от 5 до 60 Hz с ускорением до 10 m/s².

2.9 Детали манометров изготовлены из коррозионностойких к воздействию морской воды и ее паров материалов.

Изн. № подл.	Подп. и дата	Взам. изв. №	Изн. № дубл.	Подп. и дата	5Ш0.283.105 РЭ (экспорт)					Лист
										5
					Изм.	Лист	№ докум.	Подп.	Дат	

2.10 Детали манометров, соприкасающиеся с измеряемой средой, изготавливаются из следующих материалов:

- пружина – латунь ЛАНКМц 75-2,0-2,5-0,5-0,5;
- держатель – латунь ЛС 59-1;
- наконечник – латунь Л63.

2.11 В манометрах, предназначенных для измерения давления кислорода и кислородосодержащих смесей, поверхности деталей, соприкасающиеся с измеряемой средой, обезжирены.

2.12 Масса манометров не более :

- в корпусе Ø 100 mm – 0,55 kg;
- в корпусе Ø 160 mm – 1,6 kg;
- в корпусе Ø 250 mm – 2,6 kg.

2.13 Габаритные и присоединительные размеры манометров не превышают указанных в приложении А.

3 Устройство и работа прибора

3.1 Принцип действия манометров основан на уравнивании измеряемого давления силами упругой деформации манометрической пружины.

3.2 Перемещение конца пружины 1 (рисунок 1), при подаче внутрь её избыточного давления, через тягу 2 передаётся сектору 3, который вращается на оси А. От сектора вращение передаётся трибке 4, на оси которой закреплена указательная стрелка 5. Отсчёт показаний ведётся по шкале, которая на рисунке 1 не показана.

На рисунке 1 схематично представлена конструкция вибропрочного манометра. Вибропрочные манометры в корпусе Ø160 mm и манометры в корпусе Ø250 mm обыкновенные и вибропрочные имеют балансирующее устройство, представляющее собой грузики 9, перемещающиеся на резьбовой оси 8.

Для установки указательной стрелки на нулевую отметку в процессе эксплуатации имеется корректор нуля, представляющий собой

Изн. № подл.	Подп. и дата	Взам. инв. №	Изн. № дубл.	Подп. и дата	5Ш0.283.105 РЭ (экспорт)					Лист
										6
					Изм.	Лист	№ докум.	Подп.	Дат	

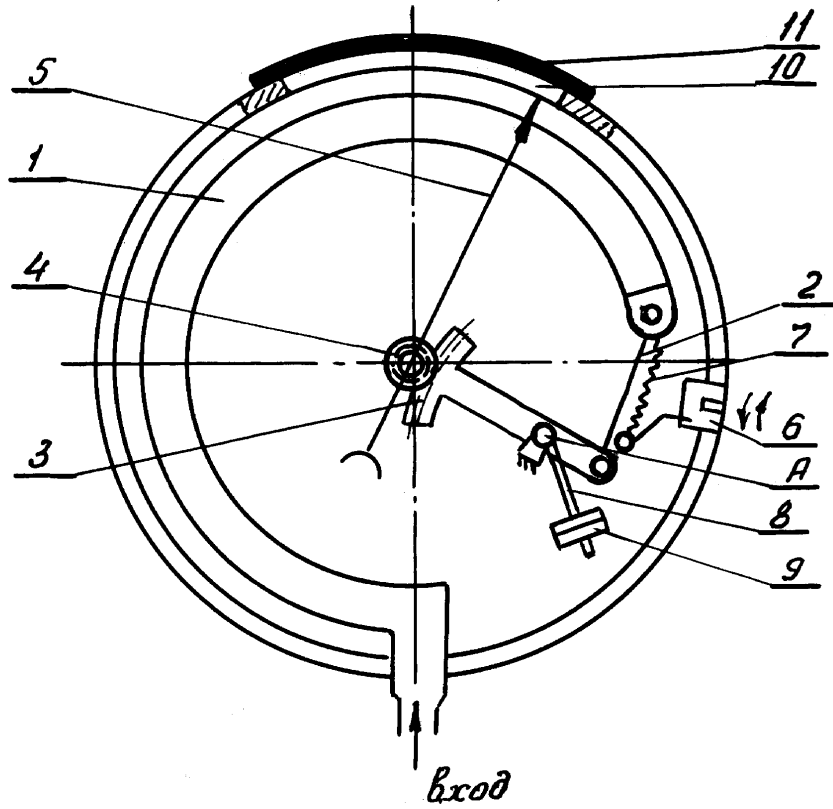


Рисунок 1

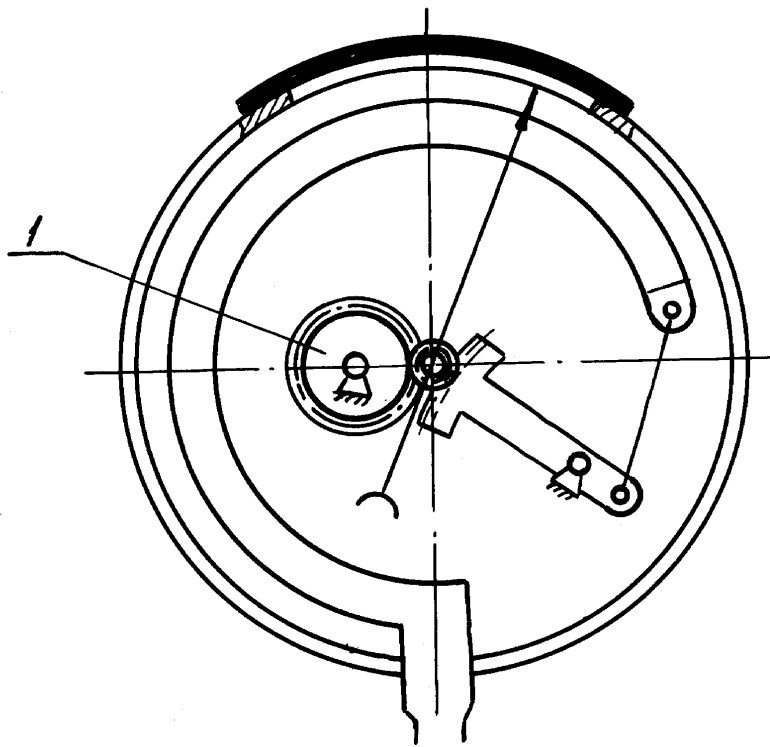


Рисунок 2

Инев. № подл.	Подп. и дата	Взам. инв. №	Инев. № дубл.	Подп. и дата
Изм.	Лист	№ докум.	Подп.	Дат
5Ш0.283.105 РЭ (экспорт)				Лист
				7

цилиндрическую пружину растяжения 7, натяжение которой меняется при повороте винта 6.

3.3 Виброустойчивые манометры (рисунок 2) корректора нуля и балансировочного устройства не имеют.

В механизме виброустойчивых манометров имеется дополнительная шестерня 1, предназначенная для гашения вибрации.

3.4 На случай разрыва манометрической пружины, во всех манометрах предусмотрено устройство для сброса давления в атмосферу без разрушения стекла, представляющее собой лист фольги 11 (рисунок 1), закрывающий отверстие 10 на боковой поверхности корпуса.

4 Размещение и монтаж

4.1 Манометр должен устанавливаться на месте отбора давления или на щите. В нормальном рабочем положении циферблат манометра расположен вертикально. Манометры выдерживают наклоны в любую сторону на угол 45° от нормального рабочего положения, при этом изменение показаний манометров не превышает абсолютного значения предела допускаемой основной погрешности.

4.2 При вворачивании манометра в гнездо не следует держать манометр за корпус. Вворачивание следует проводить при помощи ключа, охватывающего четырехгранник штуцера.

4.3 Для уплотнения в месте соединения манометра с подводящей магистралью необходимо применять уплотнительные прокладки:
 кожаные – при измерении давления до 250 т Н₂О;
 паронитовые – при измерении давления до 300 т Н₂О;
 фибровые, свинцовые – при измерении давления до 500 т Н₂О;
 медные (из отоженной меди) – при измерении давления свыше 500 т Н₂О.

При измерении давления кислорода кожаные прокладки применять нельзя.

Не допускается применение для уплотнения пакли и сурика.

Подп. и дата	
Инв. № дубл.	
Взам. инв. №	
Подп. и дата	
Инв. № подл.	

					5Ш0.283.105 РЭ (экспорт)	Лист
						8
Изм.	Лист	№ докум.	Подп.	Дат		

5 Тара и упаковка

5.1 Каждый прибор упаковывается в отдельную картонную коробку.

5.2 Коробки с приборами укладываются в тарный ящик.

6 Правила транспортирования и хранения

6.1 Транспортирование манометров в упаковке предприятия-изготовителя должно производиться в закрытом транспорте при температуре окружающего воздуха от минус 50 до плюс 50 °С и относительной влажности до 100 % при 25 °С (исполнение У) и при температуре от минус 50 до плюс 50 °С и относительной влажности до 100 % при 35 °С (исполнение Т).

6.2 Транспортирование на самолетах допускается только в отапливаемых герметизированных отсеках.

6.3 Упакованные манометры должны храниться в закрытых неотапливаемых помещениях с естественной вентиляцией при температуре от минус 50 до плюс 40 °С и относительной влажности до 98 % при 25 °С (исполнение У) и при температуре от минус 50 до плюс 50 °С и относительной влажности до 98 % при 35 °С (исполнение Т).

6.4 Манометры без упаковки должны храниться в отапливаемых и вентилируемых хранилищах при температуре от 5 до 40 °С и относительной влажности до 80 % при 25 °С.

6.5 Срок хранения манометров во временной противокоррозионной упаковке не более 1 года.

7 Распаковка

7.1 При получении ящика с приборами необходимо установить сохранность тары. В случае ее повреждения следует составить акт и обратиться с рекламацией к транспортной организации.

В зимнее время года ящики с манометрами следует распаковывать в отапливаемом помещении при температуре окружающего воздуха не ниже плюс 5 °С. Во избежание оседания влаги на манометрах ящики следует

Изн. № подл.	Подп. и дата	Взам. инв. №	Изн. № дубл.	Подп. и дата	5Ш0.283.105 РЭ (экспорт)					Лист
										9
					Изм.	Лист	№ докум.	Подп.	Дат	

открывать через 2 - 3 часа после внесения их в помещение.

Летом ящик можно распаковывать немедленно после внесения их в помещение.

Распаковывать ящики рекомендуется в следующем порядке:

- открыть крышку ящика;
- освободить манометры от упаковочного материала и протереть сухой тряпкой;
- осмотреть манометр и убедиться в сохранности стекла, наличии пломбы и положении стрелки на нулевой отметке шкалы;
- проверить комплектность поставки в соответствии с паспортом.

Все дефекты, обнаруженные во время распаковки, отмечаются в акте. Акт направляется предприятию, поставившему прибор или организации, выдавшей контракт.

8 Методика поверки

8.1 В процессе эксплуатации манометры должны проходить периодическую поверку.

Межповерочный интервал 1 год.

Поверка должна проводиться при соблюдении следующих условий:

- температура окружающего воздуха должна быть: $(23 \pm 2) ^\circ\text{C}$ – для приборов классов точности 0,6 и 1;
- $(23 \pm 5) ^\circ\text{C}$ – для прибора класса точности 1,5;
- удары и вибрация, влияющие на работу манометра, должны отсутствовать;
- манометр должен находиться в рабочем положении, при котором плоскость его циферблата расположена вертикально;
- устройство, для создания давления, должно обеспечивать возможность плавного повышения и понижения давления, а также постоянство давления при отсчете показаний и выдержке

Изн. № подл.	Подп. и дата	Взам. инв. №	Изн. № дубл.	Подп. и дата	Изн. № подл.	5Ш0.283.105 РЭ (экспорт)				Лист
										10
						Изм.	Лист	№ докум.	Подп.	Дат

- манометра под давлением, равным верхнему значению диапазона показаний;
- рабочей средой, создающей давление, в приборе должна быть вода или воздух. Не допускается среда загрязненная маслом и органическими примесями. Допускается вместо воды (воздуха) использовать другие жидкости (газы) взаимодействие которых с кислородом безопасно.

При проведении поверки необходимо соблюдать общие правила техники безопасности, распространяющиеся на приборы, измеряющие давление.

Определение основной погрешности проводят путем сличения показаний рабочего эталона с показаниями поверяемого прибора.

Отсчеты показаний манометров класса точности 0,6 должны производиться не менее чем при восьми значениях давления, классов точности 1 и 1,5 - не менее чем при пяти значениях давления, в том числе при давлении, равном верхнему пределу измерений. Значения давления (проверяемые отметки) должны быть распределены равномерно в пределах всей шкалы.

Давление плавно повышают и проводят отсчет показаний, затем манометр выдерживают в течение 5 минут под давлением, равным верхнему пределу измерений.

После этого давление плавно понижают и отсчет показаний проводят при тех же значениях давления.

Вариация показаний манометра определяется как абсолютное значение разности показаний на каждой из проверяемых отметок при повышении и при понижении давления.

Результаты поверки фиксируются в паспорте манометра и заверяются подписью поверителя с проставлением даты поверки.

Подп. и дата	
Инв. № дубл.	
Взам. инв. №	
Подп. и дата	
Инв. № подл.	

					5Ш0.283.105 РЭ (экспорт)	Лист
						11
Изм.	Лист	№ докум.	Подп.	Дат		

9 Указание мер безопасности

9.1 При работе с манометрами необходимо соблюдать общие правила техники безопасности, распространяющиеся на приборы, измеряющие давление.

9.2 Не допускается эксплуатация манометров в системах, давление в которых превышает верхнее значение диапазона показаний прибора.

9.3 Манометры не должны применяться для измерения давления сред, действующих разрушающе на материалы деталей, соприкасающихся с измеряемой средой.

9.4 Не допускается:

- производить какие-либо работы по устранению дефектов манометров, замену манометров, присоединение и отсоединение их от подводящих магистралей, не проверив отсутствие давления в магистрали;
- производить какие-либо работы с манометрами, измеряющими давление кислорода, инструментом или руками, загрязненными маслом или жиром.

Инв. № подл.	Подп. и дата	Взам. инв. №	Инв. № дубл.	Подп. и дата	5Ш0.283.105 РЭ (экспорт)				Лист
									12
Изм.	Лист	№ докум.	Подп.	Дат					

10 Возможные неисправности и способы их устранения

Таблица 2

Возможная неисправность	Вероятная причина	Способ устранения
1	2	3
<p>Стрелка манометра неподвижна как при понижении давления так и при его повышении</p>	<p>Засорился канал штуцера или подводящая магистраль</p> <p>Лопнула манометрическая пружина</p> <p>Негерметичное соединение штуцера с подводящей магистралью</p> <p>Отсоединилась тяга, соединяющая конец пружины с сектором</p>	<p>Прочистить канал штуцера, сняв манометр с объекта.</p> <p>Продуть магистраль сжатым воздухом</p> <p>Заменить узел пружины и вновь отрегулировать прибор или заменить прибор</p> <p>Проверить наличие уплотнительной прокладки и плотность соединения</p> <p>Присоединить тягу и отрегулировать манометр заново</p>

Инва. № подл.	Подп. и дата
Взам. инв. №	Инва. № дубл.
Изм.	Лист
№ докум.	Подп.
Дат	Дат

5Ш0.283.105 РЭ (экспорт)

Лист

13

Продолжение таблицы 2

1	2	3
<p>При понижении измеряемого давления до атмосферного стрелка не доходит до нулевой отметки Манометр не держит давление</p>	<p>Усталость манометрической пружины</p> <p>Негерметичность узла пружины</p> <p>Негерметичность в месте соединения манометра с подводящей магистралью</p>	<p>Установить стрелку на нулевую отметку</p> <p>Заменить узел пружины и вновь отрегулировать прибор или заменить прибор</p> <p>Сменить прокладку между штуцером и подводящей магистралью</p>
<p>Манометр не вкручивается в место отбора давления Стрелка манометра не сразу возвращается на нулевую отметку</p>	<p>Забита резьба в месте отбора давления</p> <p>Стрелка задевает за стекло или циферблат</p> <p>Погнута ось трибки</p> <p>Неисправна спиральная пружина</p>	<p>Прокалибровать резьбу</p> <p>Выправить стрелку</p> <p>Выправить ось и поверить прибор</p> <p>Сменить спиральную пружину</p>

Подп. и дата	
Инв. № дубл.	
Взам. инв. №	
Подп. и дата	
Инв. № подл.	

Приложение А
Габаритные и присоединительные размеры манометров

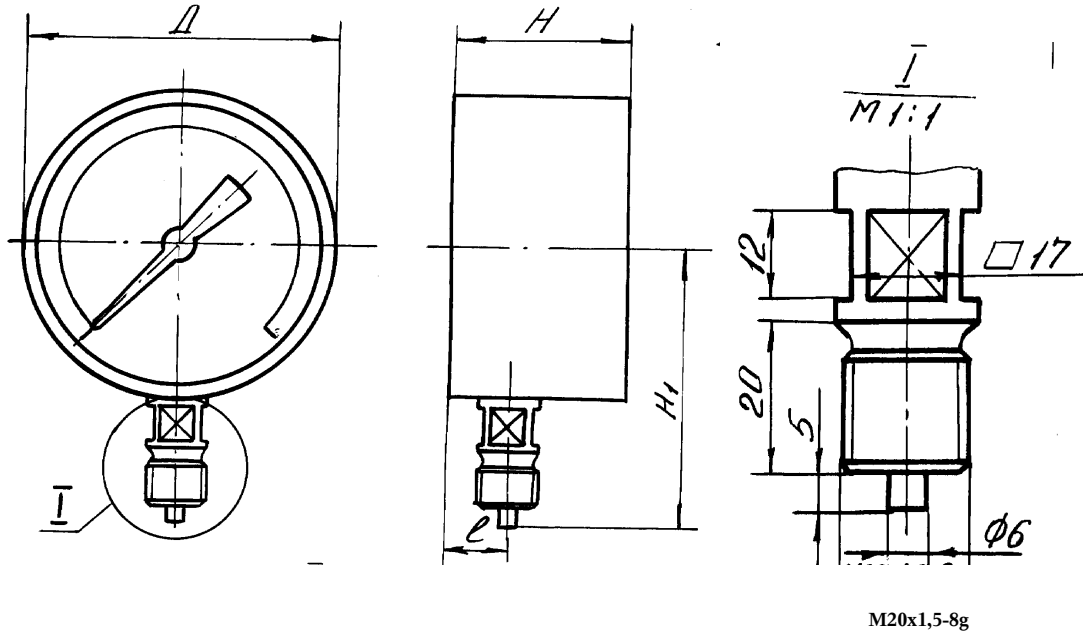
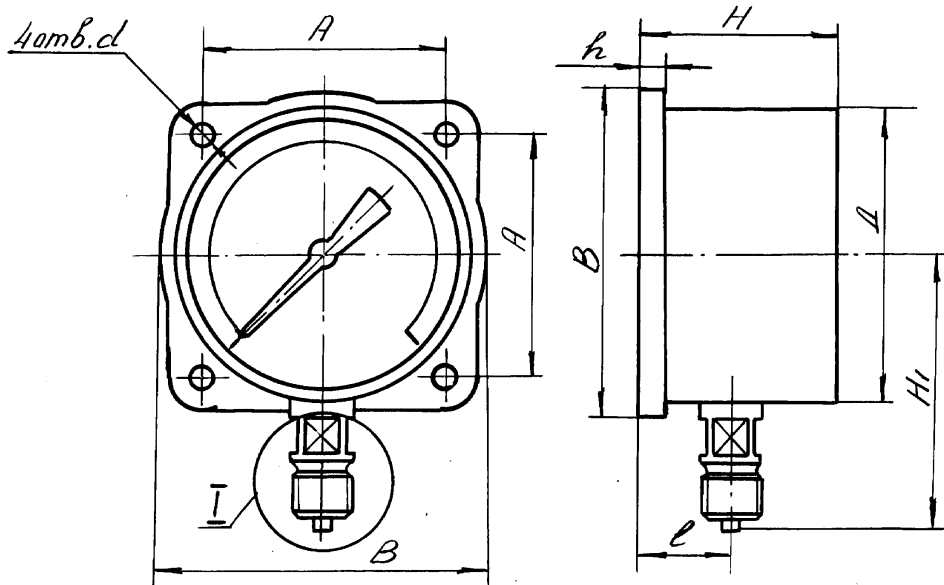


Рисунок А.1



В миллиметрах

Д	Рисунок	d	A	B	H	H ₁	h	ℓ
100±1	A.1	—	—	—	59	90	—	22
	A.2	5,5 ^{+0,16}	80±0,2	106			6	
160±1,5	A.1	—	—	—	65,5	121	—	29
	A.2	7 ^{+0,2}	128±0,4	170			8	
250±1,5	A.1	—	—	—		165	165	—
	A.2	7 ^{+0,2}	200±0,4	265	8			

Рисунок А.2

Изм.	Лист	№ докум.	Подп.	Дат

5Ш0.283.105 РЭ (экспорт)

Лист

15

<i>Инва. № подл.</i>		<i>Подп. и дата</i>		<i>Инва. № дубл.</i>		<i>Взам. инв. №</i>		<i>Подп. и дата</i>				5Ш0.283.105 РЭ (экспорт)	<i>Лист</i>	
										<i>Изм. Лист</i>	<i>№ докум.</i>		<i>Подп.</i>	<i>Дат</i>