

# ПРЕОБРАЗОВАТЕЛИ ТЕРМОЭЛЕКТРИЧЕСКИЕ (ТЕРМОПАРЫ) (выпускаются по техническим условиям ТУ4211-011-42187449-2002)

Термоэлектрические преобразователи предназначены для измерения температуры жидких, твердых, газообразных и сыпучих сред, а также поверхностей.

Преобразователи могут изготавливаться по эскизам и образцам заказчика.

**Климатическое исполнение** - УХЛ 2.1 по ГОСТ 15150-69

**Устойчивость к воздействию воды и пыли** - IP55 по ГОСТ 14254-80

**Средняя наработка на отказ** - не менее 30 000 часов при номинальной температуре применения

**Средний срок службы** - 3 года при номинальной температуре применения

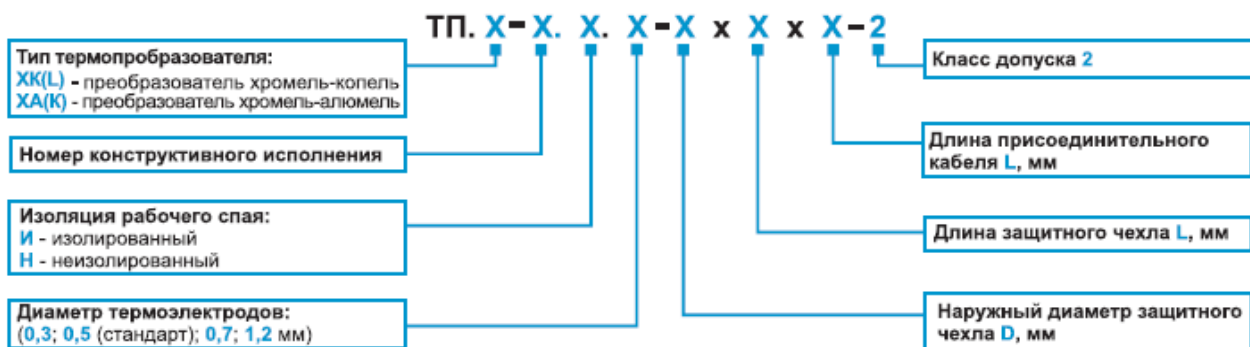
**Используемые материалы:**

- ▶ **материал защитного чехла** - тонкостенная трубка 12X18Н10Т Ø2,0...8,0 мм; максимальная температура применения: +800°C - неподвижная окислительная газовая среда; +600°C - газовые потоки и механически нагрузки; не рекомендуется использовать в соляной, серной, плавиковой, горячей фосфорной, кипящих органических кислотах;

▶ **тип кабеля:**

- ▶ **КТЛ011 (ХК), КТК011 (ХА)** - провод термоэлектродный с изоляцией и оболочкой из асбостеклониты К11С; температура эксплуатации: от -40°C до +600°C (для КТЛ011), от -40 до +800°C (для КТК011);
- ▶ **СФКЭ (ХК, ХА)** - провод термоэлектродный, гибкий, с изоляцией и оболочкой из фторопласта, экранированный, теплостойкий; температура эксплуатации: от -60°C до +175°C;
- ▶ **ПТФГЭ ХК** - провод термоэлектродный, гибкий, экранированный с изоляцией и оболочкой из фторопласта, теплостойкий; материал токопроводящих жил хромель-копель; температура эксплуатации: от -60 до +250°C;
- ▶ **КТК012 (ХА)** - провод термоэлектродный с изоляцией и оболочкой из керамической трубки МКРЦ.; температура эксплуатации: от -40 до +1000°C;
- ▶ **трубки мулитокремнеземистые МКР:** огнеупорность 1750°C, температура эксплуатации до +1350°C;
- ▶ **высокотемпературные припои;**
- ▶ **высокотемпературные клеи.**

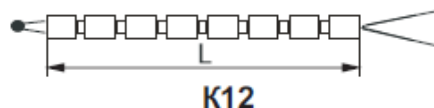
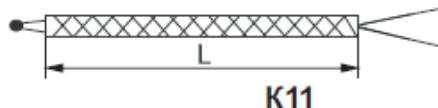
## Схема условного обозначения термоэлектрического преобразователя



### 1. ТП. X - K11, ТП. X - K12

Термопреобразователи гибкие типов K11 и K12 предназначены для контроля температуры в труднодоступных

местах, термокамерах, а также для температурного контроля малогабаритных изделий.



**Пример записи при заказе:**

**ТП. ХК(L) - K11. Н. 0,5 x 2000**

Термопреобразователь градуировки хромель-копель конструкции K11, с неизолированным спаем, диаметром электродов 0,5 мм и длиной 2000 мм.

### Технические характеристики

	ТП. X - K11	ТП. X - K12
Диапазон измеряемых температур:		
ТП.ХК(L)	-40...+600°C	-40...+600°C
ТП.ХА(K)	-40...+800°C	-40...+1100°C
Класс допуска	2	2
Рабочий спай	неизолирован	неизолирован
Показатель тепловой инерции	1 сек	1 сек
Диаметр электродов	0,3; 0,5; 0,7; 1,2	1,2
Изоляция	нить K11С6	трубка МКРЦ