

УСИЛИТЕЛЬ СИМИСТОРНЫЙ ТРЕХФАЗНЫЙ РЕВЕРСИВНЫЙ УС-3Р

Усилитель симисторный трехфазный реверсивный УС-3Р предназначен для бесконтактного управления электрическим исполнительным механизмом, в приводе которого используется трехфазный электродвигатель мощностью до 2 кВт.

Усилитель является комплектующим изделием третьего порядка государственной системы приборов и средств автоматизации (ГСП) для автоматизированных систем управления технологическими процессами в энергетической, металлургической, химической и других отраслях промышленности.

Усилитель допускает работу в повторно - кратковременном реверсивном режиме с частотой включений до 630 раз в час и продолжительностью включений 25 % при длительности управляющего импульса не более 100 с.

Усилитель обеспечивает пуск, реверс и защиту от перегрузки трехфазного асинхронного (синхронного) электродвигателя.

Усилитель устанавливается на вертикальной или горизонтальной плоскости. На чертеже представлены варианты крепления на вертикальной плоскости для разной ориентации УС-3Р.



ТЕХНИЧЕСКИЕ ХАРАКТЕРИСТИКИ

Наименование характеристики	Значение
Количество входов управления	2 («Больше», «Меньше»)
Входные сигналы управления: - включение - выключение	Напряжение переменного тока частотой 50 Гц: ~ (95-121) В, ~ (0-5,5) В
Входной ток управления	Не более 20 мА
Выходной сигнал	Замыкание (размыкание) симисторных ключей в трех фазах
Максимальный коммутируемый ток по каждой фазе	3 А
Длительность паузы при мгновенном реверсе	Не менее 40 мс
Гальваническое разделение входов и выходов	Обеспечено
Выходной сигнал срабатывания защиты от перегрузки	Напряжение постоянного тока 24 В;
Температура окружающего воздуха	От 5 до 50 °С
Относительная влажность воздуха	До 80 % при температуре 25 °С
Питание	220/380 В, 50 Гц
Потребляемая мощность	Не более 10 Вт.
Масса	Не более 2,5 кг

ПРИМЕР ЗАПИСИ ПРИ ЗАКАЗЕ:
«ГСП. Усилитель симисторный трехфазный реверсивный УС-3Р, НЦИ.421235.008 ТУ».

ГАБАРИТНЫЕ И УСТАНОВОЧНЫЕ РАЗМЕРЫ И ВАРИАНТЫ КРЕПЛЕНИЯ УС-3Р

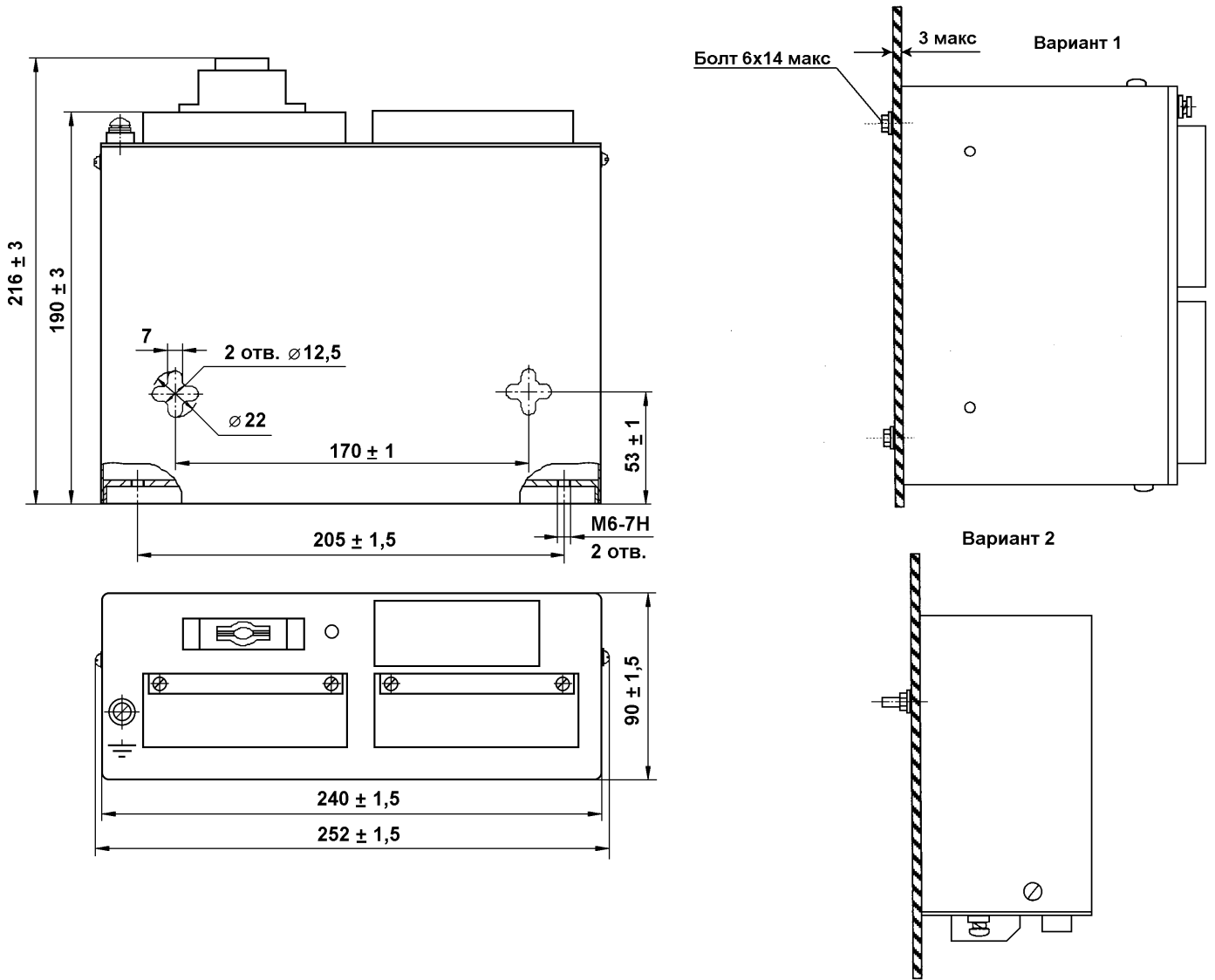


СХЕМА ПОДКЛЮЧЕНИЙ УС-3Р

