

---

# Специальные устройства

## Комплекты измерительные взрывозащищенные Тип: ...-ТТ-...

---

### Предназначение

Комплект предназначен для измерения давления газообразных и жидких, не сильно вязких и не кристаллизирующихся сред, не агрессивных по отношению к материалам устройств комплекта и управления внешними электрическими цепями. Комплект К являются взрывозащищенными с видом взрывозащиты "Взрывонепроницаемая оболочка" и имеют маркировку по взрывозащите 1Exd IIC T6

### Конструкция

Комплект состоит из реле и манометра соединенных тройником, что обеспечивает возможность установки приборов в одну точку замера.

### Отличительные особенности от аналогов :

1. В отличие от отечественных электроконтактных манометров с видом взрывозащиты "Взрывонепроницаемая оболочка" имеет повышенную надежность за счет использования импортных приборов: реле давления United Electric (США) и манометров фирмы "Wika GmbH&Co" (Германия).
2. В отличие от импортных электроконтактных манометров имеет вид взрывозащиты "Взрывонепроницаемая оболочка".

## СТАНДАРТНОЕ ИСПОЛНЕНИЕ

### Реле давления

Модель: J120-190...J120-194  
Микропереключатель: один SPDT

### Манометр

Тип: 232.50  
Номинальный размер: 100 мм  
Расположение штуцера: торцевое (сзади)

### Тройник (контактирует с измеряемой средой)

Материал: нержавеющая сталь

### Соединение с процессом

Штуцер с внешней резьбой M20x1,5



## ОПЦИОНАЛЬНО

### Реле давления <sup>1)</sup>

Модель: любая модель Серии 120  
удовлетворяющая условиям эксплуатации  
Микропереключатель: два SPDT, один DPDT

### Манометр <sup>2)</sup>

Тип: любой удовлетворяющая условиям эксплуатации с торцевым расположением штуцера  
Номинальный размер: 63, 160 мм

### Тройник (контактирует с измеряемой средой)

Материал: углеродистая сталь

### Соединение с процессом

Штуцер с внешней или внутренней; метрической, BSP или NPT резьбой

### Аксессуары <sup>3)</sup>

Кабельный ввод для реле, соединение через охладитель, адаптеры, переходники

## Специальные устройства

### Комплекты измерительные взрывозащищенные. Тип: -...-ТТ-...

#### ТЕХНИЧЕСКИЕ ХАРАКТЕРИСТИКИ <sup>1)</sup>

Параметры		Величина
Диапазон рабочих давлений, бар		-1...690
Настраиваемые диапазоны	избыточное давление	от 1,2...12,4 мбар до 34,5...414 бар
	давление разряжения	от -1...1,4 бар до -25...25 мбар
Диапазоны измерений	избыточное давление	от 0...2,5 мбар до 0...1000 бар
	давление разряжения	от -1...24 бар до -2,5...0 мбар
Диапазон температур окружающей среды, °С		-50...+60
Максимальная температура рабочей среды, °С		+ 200

<sup>1)</sup> Зависит от типа приборов. Приведены крайние значения.

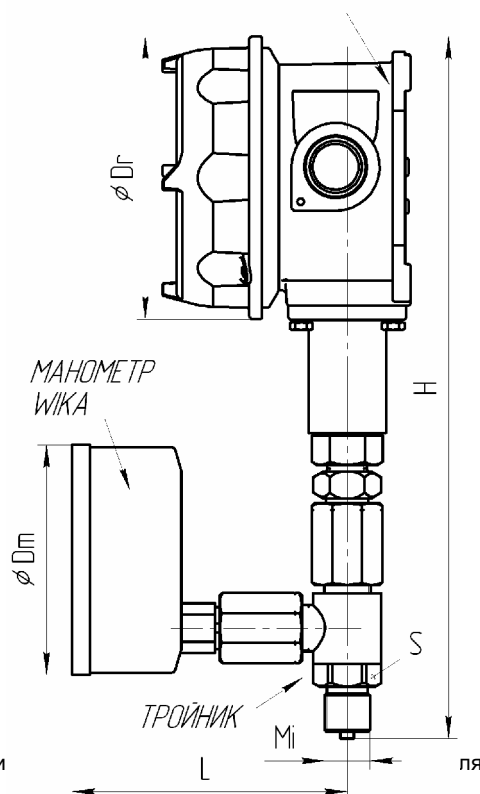
#### РАЗМЕРЫ <sup>2)</sup>

Параметры	Величина
Диаметр D <sub>r</sub> , мм	125
Диаметр D <sub>m</sub> , мм	100
Высота H, мм	310
Длина L, мм	122
Размер под ключ S, мм	27
Штуцер M <sub>i</sub>	Любой (стандарт M20x1,5)
Масса, кг	3

стандартного исполнения.

<sup>2)</sup> Зави

ВЗРЫВОЗАЩИЩЕННОЕ РЕЛЕ  
UNITED ELECTRIC CONTROLS



#### СИСТЕМА ОБОЗНАЧЕНИЙ ЗАКАЗА

Модель реле					
Модель манометра					
Модель тройника					
Материал корпуса тройника					
0	Углеродистая сталь				
1	Нержавеющая сталь				
Входной штуцер устройства (процесс)					
A	M 20x1,5				
B	M 10x1				
C	M 12x1,5				
D	1/4" NPT				
E	1/2" NPT				
F	3/4" NPT				
G	G 1/2"				
H	G 1/4"				
I	G 3/4"				
O	Другие				
J120-191*M406*XY530	-232.50.100-T(0/10)	-ТТ	-1	-A	1
					1
					0
					Внешний
					Внутренний

Примеры обозначений: H121-134\*M278\*M406\*XY530- 632.50.100-T(-1000/1000)мм вод.ст.-ТТ-1-G1