

**ОПИСАНИЕ**

Преобразователи давления APZ 2412 OEM серии общепромышленного применения на основе сенсора с керамической разделительной мембраной с погрешностью $\leq 0,5\%$ от диапазона измерений.

ХАРАКТЕРИСТИКИ

Диапазоны давления: от 0...1,6 бар до 0...400 бар

Измеряемое давление: избыточное

Основная погрешность: 0,5% ДИ

Выходной сигнал: 4...20 мА / 2-пров.

Сенсор: керамический

Механическое присоединение: G1/2"; G1/4"; 1/2" NPT; 1/4" NPT; M20x1,5 и другие

Температура измеряемой среды: -25...+135 °С

Температура окружающей среды: -50...+85 °С

ПРИМЕНЕНИЕ

Общепромышленное применение	Управление водяным насосом	Измерение уровней воды в резервуарах
Контроль давления на насосных станциях	Работа в составе частотно-регулируемых приводов	Измерение давления в системах водо- и тепло- снабжения

ТЕХНИЧЕСКИЕ ПАРАМЕТРЫ

МЕТРОЛОГИЧЕСКИЕ ХАРАКТЕРИСТИКИ

Диапазон давления, бар Избыточное	Перегрузка, бар	Давление разрыва, бар	Диапазон давления, бар Избыточное	Перегрузка, бар	Давление разрыва, бар
0...1,6	4,0	5,0	0...40	100	120
0...2,5	4,0	5,0	0...60	100	250
0...4,0	10	12	0...100	200	500
0...6,0	10	25	0...160	400	880
0...10	20	50	0...250	800	880
0...16	40	50	0...400	800	880
0...25	40	120			

Основная погрешность, % ДИ*	≤ ±0,5
Влияние температуры, (% ДИ / 10 °С)	≤ ±0,3
Диапазон термокомпенсации	-25...+85 °С
Влияние отклонения напряжения питания	≤ ±0,05% ДИ / 10 В
Влияние отклонения сопротивления нагрузки	≤ ±0,05% ДИ / кОм
Долговременная стабильность	≤ ±0,3% ДИ / год

ЭКСПЛУАТАЦИОННЫЕ ХАРАКТЕРИСТИКИ

Вибростойкость	10 g RMS, 25–2000 Гц
Ударопрочность	100 g / 11 мс
Время отклика (10...90%)	≤ 1 мс
Срок службы	> 100 x 10 ⁶ циклов нагружения

* Основная погрешность включает нелинейность, гистерезис и воспроизводимость.

ЭЛЕКТРИЧЕСКИЕ ХАРАКТЕРИСТИКИ

Выходной сигнал	Напряжение питания	Сопротивление нагрузки	Потребление тока
4...20 мА / 2-пров.	12...36 В	$R_{max}=(U_{пит}-12)/0,02$	< 26 мА

ТЕМПЕРАТУРНЫЙ ДИАПАЗОН

Измеряемая среда	-25...+135 °С
Окружающая среда	-50...+85 °С
Хранение	-50...+85 °С

КОНСТРУКЦИЯ

Корпус, штуцер	нержавеющая сталь 304 (1,4301)		
Уплотнение	FKM (-25...+135 °С)		
Мембрана	керамика Al ₂ O ₃ 96%		
Контактирующие со средой части	мембрана, штуцер, уплотнение		
Механическое присоединение	M20x1,5 EN 837;		
	G1/2" EN 837;		
	G1/4" DIN 3852; G1/4" EN 837;		
	1/4" NPT; 1/2" NPT		
Электрическое присоединение	Класс защиты	Сечение провода, макс.	Диаметр кабеля
DIN 43650A (4-конт.)	IP65	1,5 мм ²	6...8 мм

ГАБАРИТЫ

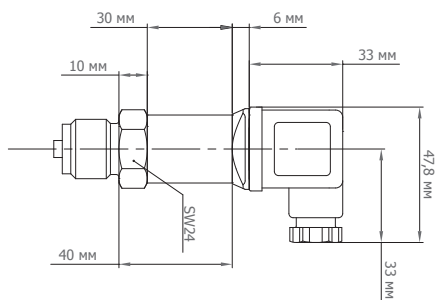
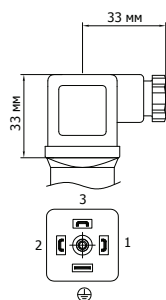


ТАБЛИЦА ПОДКЛЮЧЕНИЯ

Цепи датчика	DIN 43650A
питание +	1
питание -	2
экран	заземление

РАЗМЕРЫ / ЭЛЕКТРИЧЕСКИЕ ПРИСОЕДИНЕНИЯ

DIN 43650A



РАЗМЕРЫ / МЕХАНИЧЕСКИЕ ПРИСОЕДИНЕНИЯ

M20x1,5; G1/2" (EN 837)	G1/4" (EN 837)	1/4" NPT	G1/4" (DIN 3852)	1/2" NPT
<p>Mechanical drawing for M20x1,5; G1/2" (EN 837) showing dimensions: 3 mm, 23 mm, 3 mm, 6 mm, Ø 18 mm, M20x1,5; G1/2'.</p>	<p>Mechanical drawing for G1/4" (EN 837) showing dimensions: 16 mm, 13 mm, 2.1 mm, Ø 5 mm, M12x1; M12x1,5; G1/4'.</p>	<p>Mechanical drawing for 1/4" NPT showing dimensions: 17 mm, 14 mm, 1/4 NPT-27.</p>	<p>Mechanical drawing for G1/4" (DIN 3852) showing dimensions: 12 mm, G1/4", Ø 19 mm.</p>	<p>Mechanical drawing for 1/2" NPT showing dimensions: 22 mm, 20 mm, 1/2 NPT-14.</p>

КОД ЗАКАЗА

APZ 2412		-X	-X	-XXXX	-X	-XX	-X	-XXX	-X	-XX
ИЗМЕРЯЕМОЕ ДАВЛЕНИЕ										
Избыточное		G								
ЕДИНИЦА ИЗМЕРЕНИЯ										
		бар	B							
		МПа	M							
другая (указать при заказе)		X								
ВЕРХНИЙ ПРЕДЕЛ ИЗМЕРЕНИЯ (ВПИ)										
бар		МПа								
1,6	1600	0,16	0160							
2,5	2500	0,25	0250							
4,0	4000	0,40	0400							
6,0	6000	0,60	0600							
10	1001	1,0	1000							
16	1601	1,6	1600							
25	2501	2,5	2500							
40	4001	4,0	4000							
60	6001	6,0	6000							
100	1002	10	1001							
160	1602	16	1601							
250	2502	25	2501							
400	4002	40	4001							
другой	XXXX	другой	XXXX							
два диапазона	XXXX-XXXX*	два диапазона	XXXX-XXXX*							
три диапазона	XXXX-XXXX-XXXX*	три диапазона	XXXX-XXXX-XXXX*							
ОСНОВНАЯ ПОГРЕШНОСТЬ										
		0,5% (стандарт)	D							
		другая (указать при заказе)	X							
ЭЛЕКТРИЧЕСКОЕ ПРИСОЕДИНЕНИЕ										
		DIN 43650A	10							
		другое (указать при заказе)	XX							
ВЫХОДНОЙ СИГНАЛ										
		4...20 мА / 2-пров.	A							
		другой (указать при заказе)	X							
МЕХАНИЧЕСКОЕ ПРИСОЕДИНЕНИЕ										
		M20x1,5 EN	201							
		G1/4" DIN	740							
		G1/4" EN	741							
		G1/2" EN	721							
		1/4" NPT	840							
		1/2" NPT	820							
		другое (указать при заказе)	XXX							

КОД ЗАКАЗА (ПРОДОЛЖЕНИЕ)

APZ 2412	-X	-X	-XXXX	-X	-XX	-X	-XXX	-X	-XX
УПЛОТНЕНИЕ									
								FKM (фторкаучук -25...+135 °C)	F
								другое (указать при заказе)	X
ИСПОЛНЕНИЕ									
								Стандартное	00
								С возможностью калибровки нуля (требуется configurator ZCON 100)	01
								Двухдиапазонное с возможностью калибровки нуля (требуется configurator ZCON 100)	02
								Трехдиапазонное с возможностью калибровки нуля (требуется configurator ZCON 100)	03
								другое (указать при заказе)	XX

* Номиналы трехдиапазонного и двухдиапазонного исполнений могут быть выбраны из ряда номиналов однодиапазонного исполнения. При этом в качестве первого диапазона указывается максимальный. В качестве второго – следующий, меньший по значению. Например, для 6, 4 и 2,5 бар код диапазона должен быть указан 6000-4000-2500.

Пример: APZ 2412-G-B-6000-4000-2500-D-10-A-201-F-03

ПРИНАДЛЕЖНОСТИ

				
DZ 10 Демпфер гидроударов	ZCON 100 Конфигуратор датчиков давления	ANZ 200 Индикатор датчика с релейным выходом	PZ 1024 Блок питания	