

Товарный знак

5Ш8.816.023-03



**Демпфирующее устройство  
типа ДВ**

Руководство по эксплуатации

5Ш0.283.437 РЭ

Инв. № подл.	Подпись и дата
Взам. инв №	Инв № дубл.
Подпись и дата	Подпись и дата

### 1 Назначение

Демпфирующее устройство типа ДВ (в дальнейшем – демпфер) предназначено для уменьшения пульсации измеряемой среды и применяется совместно с манометрами при измерении давления неагрессивных жидких и газообразных сред.

### 2 Технические данные

2.1 Верхнее значение диапазона показаний манометров при использовании демпфера не более 16 МПа (160 кгс/см<sup>2</sup>).

2.2 Демпферы устойчивы к воздействию температуры окружающего воздуха от минус 55 до плюс 70 °С, при относительной влажности от 30 до 80 % на всем диапазоне температур, а так же устойчивы к воздействию относительной влажности 95 % при температуре 35 °С (для исполнения У) и относительной влажности до 100 % при температуре 35 °С (для исполнения Т).

2.3 Габаритные и присоединительные размеры демпфера указаны на рисунке 1.

Инв № подл.		Подпись и дата	
Взам. инв №		Инв № дубл.	
Подпись и дата		Подпись и дата	
Изм.	Лист	№ документа	Дата
Разработал		Парамонова	
Проверил		Окунева	
Н. контр.		Исменеева	
Утвердил		Везнер	
<b>5ШО.283.437 РЭ</b>			
<b>Демпфирующее устройство типа ДВ</b>		Литера	Лист
Руководство по эксплуатации		А	2
		Листов	10

### 3 Устройство и принцип действия

Демпфер состоит из корпуса 1 (рисунок 1) и ввернутого в него узла регулировочной иглы. Узел регулировочной иглы от самопроизвольного развинчивания законтрен установочным винтом 2. Герметичность соединения обеспечивается уплотняющими прокладками 3 и 4. В свою очередь узел регулировочной иглы состоит из корпуса 5, в который вворачивается регулировочная игла 6 с двумя уплотняющими прокладками 7 и 8, шайбой 9 и пружиной 10, служащей для стопорения иглы в установленном положении.

В корпус 5 вворачивается два установочных винта 11, фиксирующих соответственно закрытое и открытое положение регулировочной иглы.

Гашение пульсирующего давления осуществляется благодаря сопротивлению, возникающему в кольцевом зазоре между седлом корпуса 5 и конусом регулировочной иглы 6. Кольцевой зазор может регулироваться за счет изменения положения иглы в корпусе, которое осуществляется вворачиванием или выворачиванием иглы.

### 4 Порядок установки

Перед установкой на объект демпфер наворачивается на штуцер манометра так, чтобы ось регулировочной иглы демпфера была перпендикулярна по отношению к плоскости циферблата манометра. Такого положения достигают за счет варьирования толщиной или количеством уплотнительных прокладок.

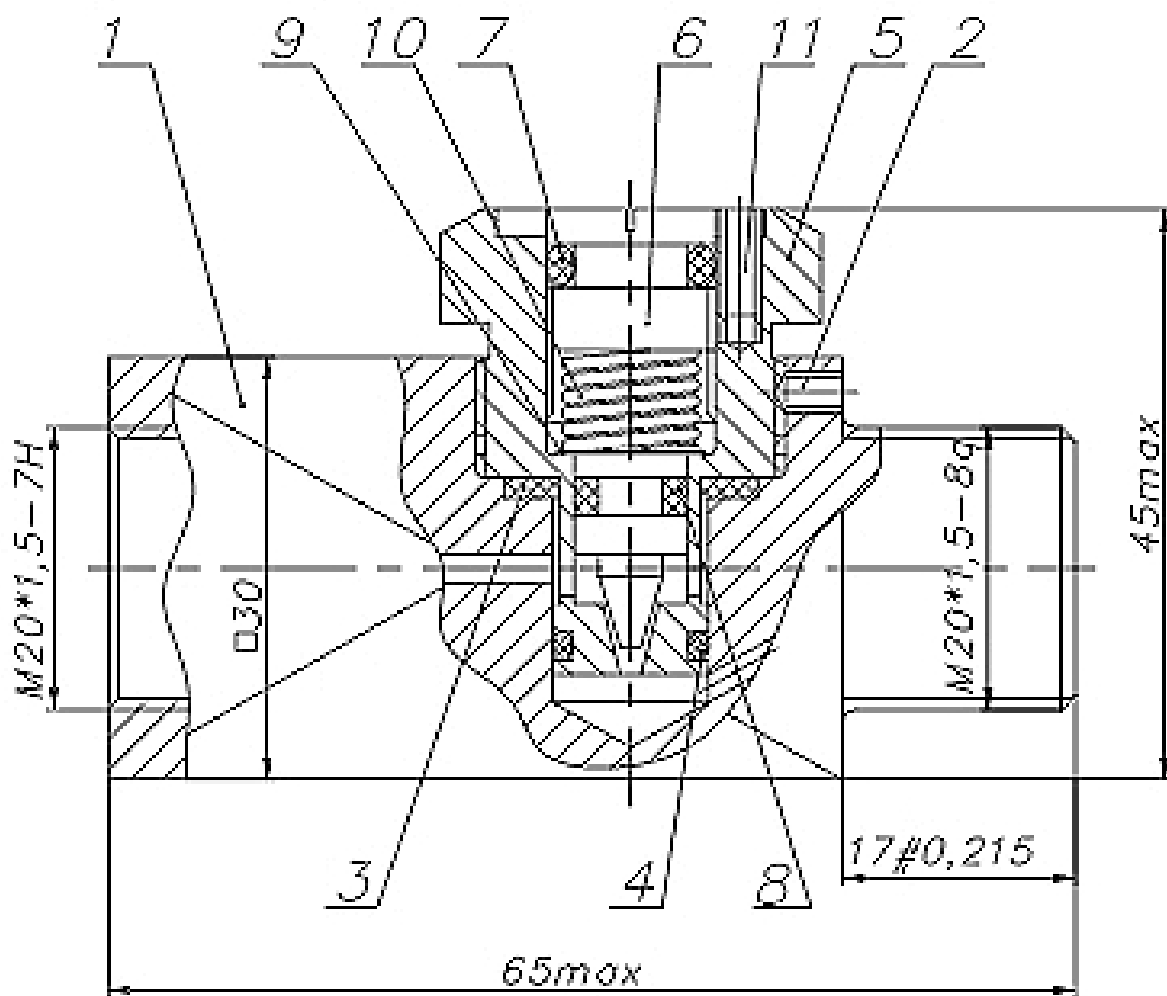
Окончательная регулировка производится на рабочем режиме; оптимальным положением считается положение, при котором размах колебаний стрелки манометра не превышает двух делений шкалы.

В качестве уплотнения под резьбовые штуцеры следует применять прокладки из фибры, кожи, свинца и мягкой меди. Не допускается применение для уплотнения пакли или сурика.

В процессе эксплуатации должна производиться профилактическая очистка демпфера.

Инь № помг.	Подпись и дата	Взам. инв №	Инь № дубл.	Подпись и дата

Изм.	Лист	№ документа	Подпись	Дата	5Ш0.283.437 РЭ	Лист
						3



Вариант 1

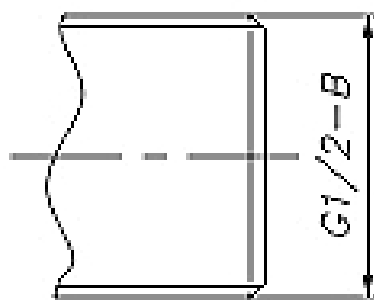


Рисунок 1 – Общий вид демпфера ДВ

Инв № пом.	Подпись и дата	Взам. инв №	Инв № дубл.	Подпись и дата

Изм.	Лист	№ документа	Подпись	Дата

5Ш0.283.437 РЭ

## 5 Порядок прочистки демпфера

Отвернуть на 2-3 оборота установочный винт 2 (рисунок 1) и вывернуть узел регулировочной иглы из корпуса 1 демпфера. Обычной отверткой вывернуть из корпуса 5 регулировочную иглу 6, предварительно сняв винты 11. Корпус иглы 6 и седло корпуса 5 тщательно протереть ветошью, смоченной в дизельном топливе, бензине или керосине до полного удаления осадка, отложившегося на их рабочих поверхностях.

Во время разборки и сборки демпфера необходимо следить, чтобы не повредить резиновые кольца 3, 4, 7 и 8.

После прочистки иглу 6 завернуть в корпус 5 до отказа, затем установить винты 11 и дальше сборку производить в порядке, обратном разборке.

## 6 Хранение и транспортирование

8.1 Транспортирование демпферов в упаковке предприятия-изготовителя может производиться любым видом транспорта, на любое расстояние без ограничения скорости, с защитой от воздействия дождя, снега при температуре окружающего воздуха от минус 50 до плюс 50 °С и относительной влажности до 100 % при температуре 25 °С.

8.2 Упакованные демпферы должны храниться в отапливаемых хранилищах при температуре от плюс 5 до плюс 40 °С и относительной влажности до 80 % при температуре 25 °С и при отсутствии агрессивной среды.

Инв № помг.	Подпись и дата	Взам. инв №	Инв № дубл.	Подпись и дата	5Ш0.283.437 РЭ					Лист				
										5				
										Изм.	Лист	№ документа	Подпись	Дата

**5 Возможные неисправности манометра,  
работающего в комплекте с демпфером,  
их причины и методы устранения**

Таблица 1

Возможная неисправность	Вероятная причина	Метод устранения
Стрелка манометра стоит неподвижно как при понижении давления, так и при его повышении	Засорился кольцевой зазор между иглой и седлом корпуса демпфера	Повернуть регулировочную иглу демпфера по часовой стрелке до отказа, затем поворачивать иглу против часовой стрелки до тех пор, пока стрелка манометра не начнет перемещаться. При работающем оборудовании поворотом регулировочной иглы в ту или другую сторону установить размах колебаний стрелки манометра не превышающий двух делений шкалы.  В случае, если примененный прием окажется неэффективным, при не работающем оборудовании ослабить установочный винт, вывернуть узел регулировочной иглы из корпуса демпфера.

Инд. № помг.	Подпись и дата	Взам. инв №	Инд. № дубл.	Подпись и дата

Изм.	Лист	№ документа	Подпись	Дата

5Ш0.283.437 РЭ

Лист

6

Возможная неисправность	Вероятная причина	Метод устранения
		Засорившийся узел иглы прочистить медной проволокой или деревянной палочкой (при возможности продуть), вернуть его в корпус демпфера и законтрить установочным винтом. Поворотом регулировочной иглы в ту или иную сторону установить размах колебаний стрелки манометра не превышающий двух делений шкалы.
Манометр не держит давление	Негерметичность узла регулировочной иглы демпфера	Сменить износившиеся уплотнительные прокладки узла регулировочной иглы демпфера
Размах колебаний стрелки манометра превышает два деления шкалы	Увеличился кольцевой зазор между иглой и седлом корпуса демпфера	Поворачивать регулировочную иглу демпфера по часовой стрелке до тех пор, пока размах колебаний стрелки манометра не будет превышать двух делений шкалы
	Износилась прокладка 8 (рисунок 1)	Заменить прокладку

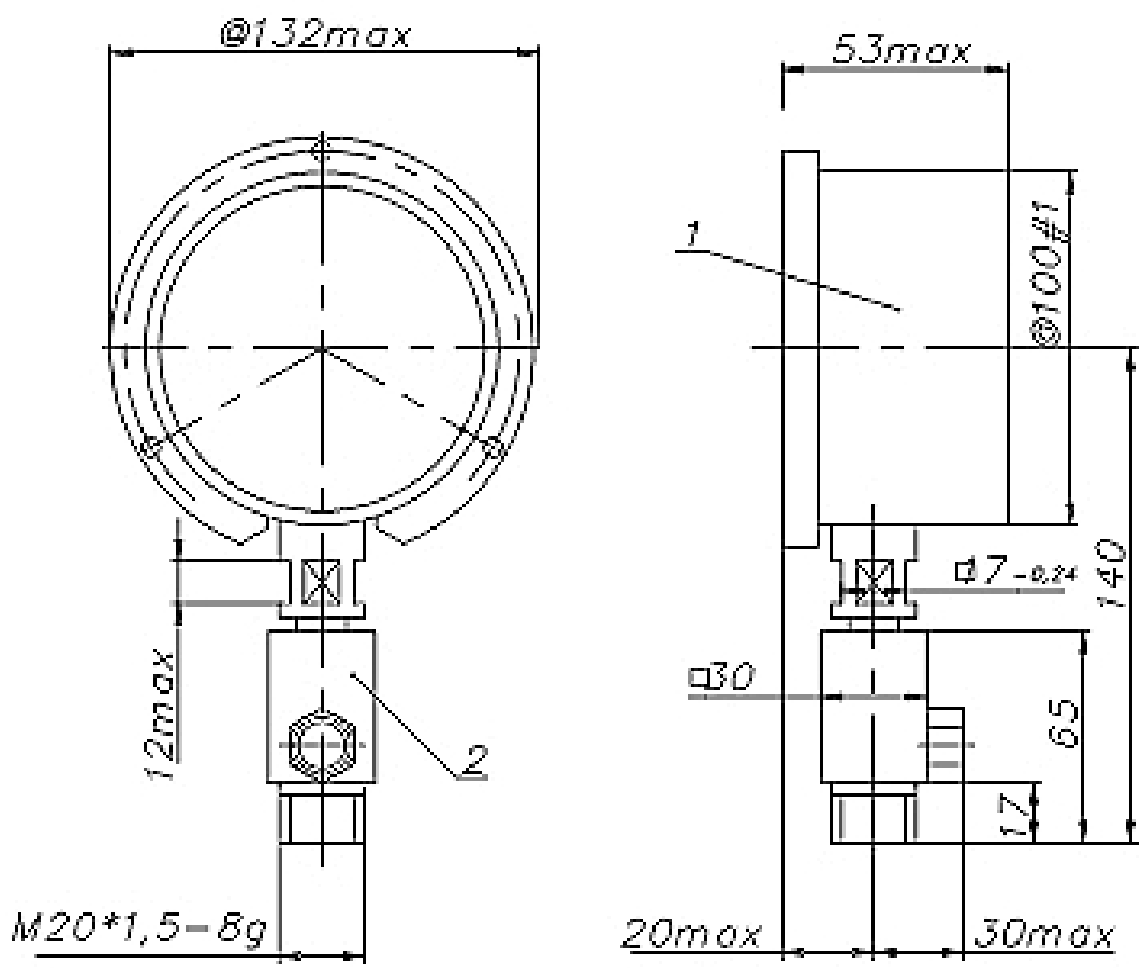
Инь № помп.	Подпись и дата	Взам. инв №	Инь № дубл.	Подпись и дата

Изм.	Лист	№ документа	Подпись	Дата

5Ш0.283.437 РЭ

Лист

7



1 – манометр; 2 – демпфер

Рисунок 1 – Габаритные и присоединительные размеры манометра МП с демпфером ДВ

Инв № помг.	Подпись и дата	Взам. инв №	Инв № дубл.	Подпись и дата

Изм.	Лист	№ документа	Подпись	Дата

5Ш0.283.437 РЭ