

Биметаллический термометр Для систем отопления Модель А43, стандартное исполнение

Типовой лист: TM 43.01

Применения

- Для отопительных систем
- Емкости горячей воды
- Солнечные водонагреватели
- Тепловые пункты

Особенности

- Надежный и экономичный
- Класс точности 2 в соответствии со стандартом EN 13190
- Диапазон измерений от -30 ... +120 °C

Описание

Биметаллический термометр, модель А43 был разработан для простых измерений в системах отопления

Сборная конструкция, благодаря которой можно изготовить различные комбинации материалов корпуса, номинальных размеров, диапазонов измерений и длины штока. Это позволяет сохранить конструктив заказчика, без внесения дополнительных изменений.

В стандартную конструкцию модели А43 включена защитная гильза. Которая позволяет проводить измерения до максимального давления в 6 бар.

Модель А43 изготавливается с классом точности 2 в соответствии с EN 13190, что обеспечивает требуемую точность индикации для отопительной техники.



Сверху: Стальной корпус, оцинкованный
Снизу: Пластиковый корпус

Стандартное исполнение

Чувствительный элемент

Биметаллическая спираль

Номинальный размер

63, 80, 100

Рабочий диапазон

Предельное значение шкалы

Корпус

Модель A43.10: алюминий

Модель A43.20: Сталь, оцинкованная

Модель A43.30: Пластик, черный

Положение присоединения

Подключение сзади (BM), по центру

Технологическое присоединение

Защитная гильза G ½ В, сплав меди

Шток

алюминий

Защитная гильза

Латунь

Съемная, фрикционная посадка

Допустимое рабочее давление на гильзу

Макс. 6 бар

Циферблат

Пластик, белый, черные надписи

Стрелка

Пластик, черный

Стекло

НР 63: Полистирол

НР 80, 100: Акрил

Класс точности

Класс 2 по DIN EN 13190

Подстройка нуля

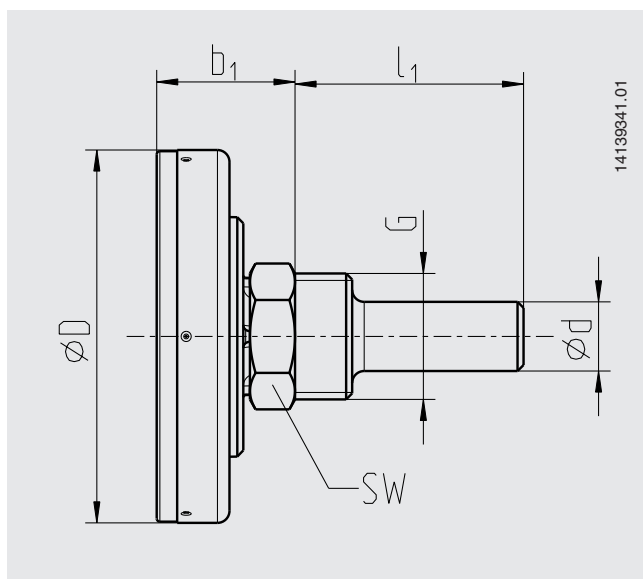
На торце штока

Опции

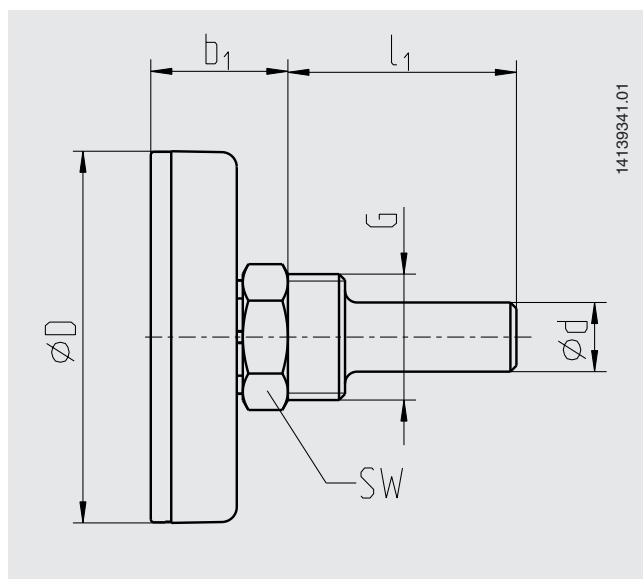
- Другие диапазоны шкал
- Кольцо на защелках, никелированное покрытие
- Съемная медная гильза с установочным винтом

Размеры в мм

Модель A43.10, A43.20



Модель A43.30



HP	Размеры в мм					
	b ₁	Ø d	Ø D	l ₁	G	SW
63	24	11,5 ¹⁾	63 (61,6 ... 62,2)	40, 60, 100 (дополнительная опция: 160)	G 1/2 B	SW 21
80	24	11,5 ¹⁾	80 (78,6 ... 79,4)	40, 60, 100 (дополнительная опция: 160)	G 1/2 B	SW 21
100	24	11,5 ¹⁾	100 (98,6 ... 99,4)	40, 60, 100 (дополнительная опция: 160)	G 1/2 B	SW 21

1) При l₁ = 160: Ø d = 11.0 мм

Информация для заказа

Модель / Номинальный размер / Диапазон измерений / Технологическое присоединение / Длина l₁ / Дополнительные опции

© 2016 WIKA Alexander Wiegand SE & Co. KG, все права защищены.
 Спецификации, приведенные в данном документе, отражают техническое состояние изделия на момент публикации данного документа.
 Возможны технические изменения характеристик и материалов.

Типовой лист: TM 43.01 · 03/2016

Страница 3 из 3