

## Биметаллические термометры для систем отопления модель 46

WIKA Типовой лист TM 46.02

### Применение

- Отопительные установки
- Бойлерные
- Системы на солнечных батареях
- Системы теплопередачи

### Отличительные особенности

- Надежность и экономичность
- Номинальные размеры 50, 63, 80 и 100
- Диапазоны шкалы -30 ... +120 °C



Биметаллический термометр модель A46.20.063



Биметаллический термометр модель A46.11.063

### Описание

Биметаллический термометр, модель 46 используется, главным образом, в системах отопления, кондиционирования воздуха и в холодильных установках для мониторинга температуры процессов.

Для измерения температуры биметаллический термометр вместе с защитной гильзой устанавливается в процесс. Это защищает термометр от повреждений, с одной стороны, а с другой стороны, для его замены не требуется опорожнения контура отопления.



Биметаллический термометр модель A46.30.063

## Стандартное исполнение

### Номинальный размер в мм

50, 63, 80, 100

### Чувствительный элемент

Биметаллическая пружина

### Диапазон применения

Весь диапазон шкалы

### Корпус

Модели A46.10, A46.11: алюминий

Модель A46.20: сталь, оцинкованная

Модель A46.30: пластик, черный

### Циферблат

Алюминий, белый, шкала черная

### Стрелка

Модели A46.20, A46.30: Пластик, черный

Модели A46.10, A46.11: алюминий, черный

### Окно

Акрил

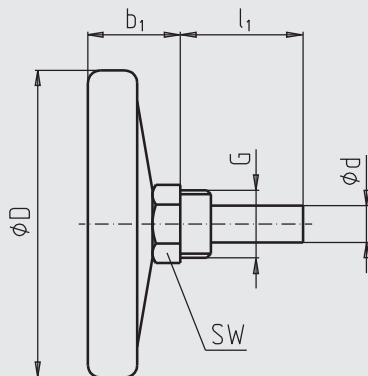
### Положение присоединения

Сзади

## Размеры в мм

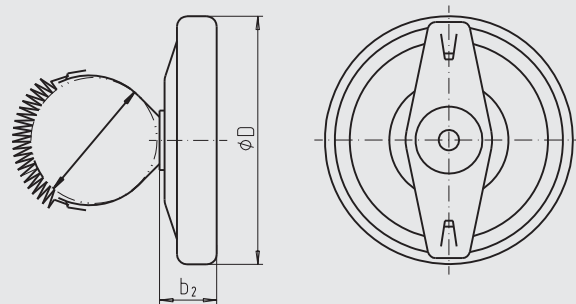
### Стандартное исполнение

Модель A46.10 Алюминиевый корпус  
Положение присоединения сзади



3072932.01

Модель A46.11 Исполнение с застежкой



3072940.01

НР	Размеры в мм						Вес в кг		
	b1	b2	Ø d	Ø D	G	l1	SW	модель A46.10	модель A46.11
63	23	21	12 <sup>1)</sup>	63	G ½ B	40, 60, 100	21	0,07	0,04
80	25	22	12 <sup>1)</sup>	80	G ½ B	40, 60, 100	21	0,08	0,06
100	30	-	12 <sup>1)</sup>	100	G ½ B	40, 60, 100	21	0,11	-

1) Ø d = 11 мм при длине защитной гильзы l1 = 100 мм

## Типы присоединений

### ■ С защитной гильзой (модели A46.10, A46.20, A46.30)

Съемная защитная гильза, вставляется с натягом

Медный сплав

Длина l1 = 40, 60, 100 мм

Допустимое рабочее давление на гильзе макс. 6 бар

### Присоединение

Защитная гильза G ½ B

### Подстройка показаний

На конце погружного стержня

### Погружной стержень

Ø 9 мм

Модели A46.10, A46.30: алюминий

Модель A46.20: медный сплав

### ■ Исполнение с застежкой (модель A46.11)

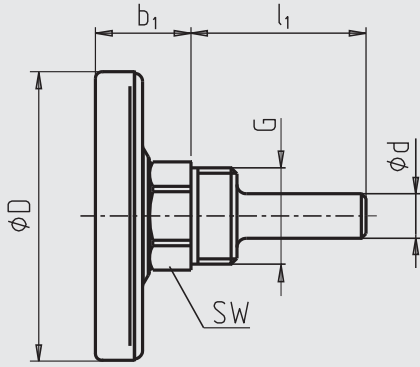
Пластина с крепежной пружиной

для труб диаметром 1" ... 2"

## Варианты

- Другие диапазоны измерения
- Специальная шкала измерения
- Окно: плоское приборное стекло
- Исполнение для особых случаев применения по запросу

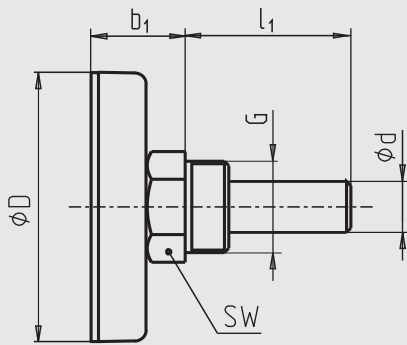
**Модель А46.20 Стальной корпус**  
**Положение присоединения сзади**



НР	Размеры в мм						Вес в кг
	b <sub>1</sub>	Ø d	Ø D	G	l <sub>1</sub>	SW	
<b>63</b>	23	12 <sup>1)</sup>	63	G ½ B	40, 60, 100, 160	21	0,04
<b>80</b>	23	12 <sup>1)</sup>	80	G ½ B	40, 60, 100, 160	21	0,06
<b>100</b>	23	12 <sup>1)</sup>	100	G ½ B	40, 60, 100, 160	21	0,08

1) Ø d = 11 мм при длине защитной гильзы l<sub>1</sub> = 100 мм

**Модель А46.30 Пластиковый корпус**  
**Положение присоединения сзади**



14029590.01

НР	Размеры в мм						Вес в кг
	b <sub>1</sub>	Ø d	Ø D	G	l <sub>1</sub>	SW	
<b>50</b>	23	12 <sup>1)</sup>	50	G ½ B	40, 60, 100, 160 <sup>2)</sup>	21	0,06
<b>63</b>	23	12 <sup>1)</sup>	63	G ½ B	40, 60, 100, 160 <sup>2)</sup>	21	0,07
<b>80</b>	24,5	12 <sup>1)</sup>	80	G ½ B	40, 60, 100, 160 <sup>2)</sup>	21	0,08
<b>100</b>	24,5	12 <sup>1)</sup>	100	G ½ B	40, 60, 100, 160 <sup>2)</sup>	21	0,10

1) Ø d = 11 мм при длине защитной гильзы > 100 мм

2) l<sub>1</sub> = 160 мм только для защитной гильзы с арретиром

## Сертификаты

- **CRN**, безопасность (например электробезопасность, перегрузка давлением, ...), Канада

### Сертификаты (дополнительная опция)

- заводской сертификат 2.2 по EN 10204 (например: подтверждение современных технологий изготовления, сертификат на материалы, подтверждение класса точности)

- заводские сертификаты 3.1 по EN 10204 (например: подтверждение материалов смачиваемых металлических частей, подтверждение класса точности)

Одобрения см. на сайте

### Данные для заказа

Модель / Номинальный размер / Диапазон измерений / Присоединение / Длина I<sub>1</sub> / Варианты

© 2008 WIKA Alexander Wiegand SE & Co. KG, alle Rechte vorbehalten.  
Технические данные прибора, описанные в настоящем документе, отражают его техническое состояние на момент выхода документа из печати.  
Оставляем за собой право на внесение изменений и замену материалов.

