

# Биметаллический термометр Стандартная серия Модель А50

WIKА Типовой лист ТМ 50.03

## Применение

- Отопительные системы
- Котельные, бойлеры
- Системы солнечной энергии

## Особенности

- Класс точности 2 по EN 13190
- Номинальные размеры 63, 80, 100 и 160
- Диапазоны шкалы -30 ... 200 °С



Биметаллический термометр, модель А50.20

## Описание

Термометр, Модель 50 предназначен для использования в отопление, кондиционировании, вентиляции и холодильной технике, для диапазонов измерений до 200 °С.

Для измерения температуры биметаллический термометр при помощи винта устанавливают в защитную гильзу и помещают в процесс. Это защищает термометр от повреждений, с одной стороны, а с другой стороны, для его замены не требуется останавливать процесс.

## Стандартная версия

### Чувствительный элемент

спиральный биметалл

### Номинальный размер, мм

63, 80, 100 и 160

### Исполнение присоединения

шток помещен в гильзу с резьбой

### Обзор моделей

Модель	НР	Расположение штока
50.10, 50.20	63	осевое сзади
	80	
	100	
50.10	160	

### Диапазоны измерений

Диапазон шкалы в °C	Цена деления в °C
-30 ... +50	1
-20 ... +60	1
-10 ... +50	1
0 ... 60	1
0 ... 80	1
0 ... 120	2
0 ... 160	2
0 ... 200	5

### Класс точности

Класс 2 по EN 13190

### Допустимое давление для гильзы

около 6 бар

### Расположение штока

осевое, сзади

### Шток

A50.10: Ø 9 мм, алюминий

от 160 °C или  $l_1 > 200$  мм - медный

сплав A50.20: Ø 9 мм, медный сплав

### Присоединение

Гильза G 1/2 B, медный сплав

### Гильза

Длина  $l_1 = 40, 60, 100, 160, 200, 250, 300$  мм,

медный сплав

### Корпус

A50.10: алюминий

A50.20: оцинкованная сталь

### Циферблат

алюминий, белый, черные надписи

### Стрелка

алюминий, черная

### Стекло

акриловый пластик

### Подстройка стрелки

на торце штока

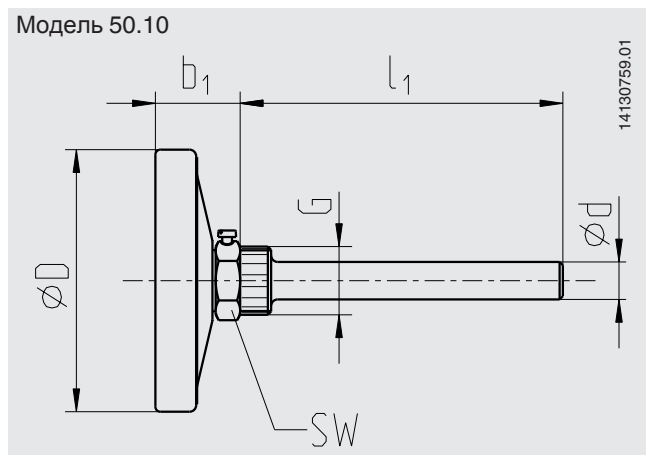
## Опции

- Другие диапазоны шкал
- Модель 50.20, диаметр штока 7 мм, медный сплав

## Размеры, мм

### Стандартное исполнение

Модель 50.10

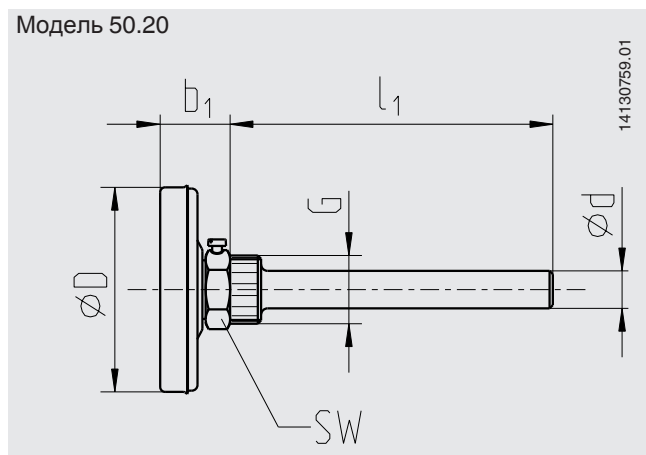


3D чертежи смотри на странице [www.wika.com](http://www.wika.com), в разделе подробно о продукте

НР	Размеры, мм						Масса, кг
	b <sub>1</sub>	Ø d	Ø D	G	l <sub>1</sub>	SW	
63	24	11.5 <sup>1)</sup>	63	G ½ B	40, 60, 100, 160, 200, 250, 300	21	0.08
80	27	11.5 <sup>1)</sup>	80	G ½ B	40, 60, 100, 160, 200, 250, 300	21	0.10
100	30	11.5 <sup>1)</sup>	100	G ½ B	40, 60, 100, 160, 200, 250, 300	21	0.13
160	32	11.5 <sup>1)</sup>	160	G ½ B	40, 60, 100, 160, 200, 250, 300	21	0.28

1) Ø d = 11 с длиной гильзы l<sub>1</sub> > 100

Модель 50.20



3D чертежи смотри на странице [www.wika.com](http://www.wika.com), в разделе подробно о продукте

НР	Размеры, мм						Масса, кг
	b <sub>1</sub>	Ø d	Ø D	G	l <sub>1</sub>	SW	
63	20	11.5 <sup>1)</sup>	63	G ½ B	40, 60, 100, 160, 200, 250, 300	21	0.09
80	22	11.5 <sup>1)</sup>	80	G ½ B	40, 60, 100, 160, 200, 250, 300	21	0.12
100	24	11.5 <sup>1)</sup>	100	G ½ B	40, 60, 100, 160, 200, 250, 300	21	0.17

1) Ø d = 11 с длиной гильзы l<sub>1</sub> > 100

## Сертификаты

Описание	Страна
CRN (доп.опция) безопасность (например электробезопасность, перегрузка давлением, ...),	Канада

## Сертификаты (доп.опция)

заводской сертификат 2.2 по EN 10204 (например: подтверждение современных технологий изготовления, сертификат на материалы, подтверждение класса точности)

Одобрения см. на сайте

## Информация заказа

Модель / Номинальный размер / Диапазон шкалы / Присоединение / Длина штока  $l_1$  / Дополнительно

Спецификации и размеры, приведенные в данном документе, отражают техническое состояние изделия на момент выхода документа из печати. Возможные технические усовершенствования конструкции и замена комплектующих производятся без предварительного уведомления.

