

## Биметаллический термометр Модель 52, промышленная серия

WIKA Типовой лист TM 52.01



сертификаты  
смотри на стр.5

### Применение

- Различные возможности применения в машиностроении, в сосудах, трубопроводах и на промышленных установках
- Отопительные системы

### Отличительные особенности

- Диапазоны шкалы от -30 до +500 °C
- Корпус и погружной шток из нержавеющей стали
- 5 различных типов присоединения
- Комбинируется с различными типами защитных гильз



### Биметаллический термометр

Слева: Модель A52.100, осевое присоединение

Справа: Модель R52.100, радиальное присоединение

### Описание

Термометры данной серии предназначены для установки на трубопроводы и сосуды.

Модели с защитными гильзами и без них находят самое разнообразное применение для измерения температуры жидких и газообразных сред.

Применение этих термометров во взрывоопасных средах зон 1 и 2 (газы, группы воспламенения IIA, IIB, IIC) возможно без специальной Ex-маркировки.

## Стандартное исполнение

### Чувствительный элемент

Биметаллическая спираль

### Типовые размеры в мм

25, 33, 40, 50, 63, 80, 100, 160

### Типы присоединения

S Стандартное (резьбовое неподвижное)

1 Гладкое (без резьбы)

2 Вращающееся <sup>1)</sup>

3 Накидная гайка <sup>1)</sup>

4 Резьбовое с уплотнением (передвигаемое по штоку) <sup>1)</sup>

<sup>1)</sup> Не для НР 25, 33, 40, 50

### Обзор типов присоединения

Тип	НР	Исполнение
A52.025	25	Присоединение сзади (осевое)
A52.033	33	
A52.040	40	
A52.050	50	
A52.063	63	
A52.080	80	
A52.100	100	
A52.160	160	
R52.063	63	Присоединение снизу (радиальное)
R52.080	80	
R52.100	100	
R52.160	160	

### Класс точности

НР 63, 80, 100, 160: 1 по EN 13190

НР 40, 50: 2 по EN 13190

### Диапазон применения

Постоянная нагрузка : диапазон измерений по EN 13190

Кратковременная

(макс. 24 час): диапазон шкалы по EN 13190

### Корпус, кольцо, шток, присоединение к процессу и удлинительная шейка

Нержавеющая сталь

### Диапазоны шкалы, измерений <sup>2)</sup>, предел погрешности (по EN 13190)

#### Градуировка шкал по стандарту WIKA

Диапазон шкалы в °C	Диапазон измерений в °C	Цена деления в °C		Предел погрешности ±°C	
		до НР 63	от НР 80	до НР 50	от НР 63
- 30 ... + 50	- 20 ... + 40	1	1	2	1
- 20 ... + 60	- 10 ... + 50	1	1	2	1
0 ... 60	10 ... 50	1	1	2	1
0 ... 80	10 ... 70	1	1	2	1
0 ... 100	10 ... 90	2	1	2	1
0 ... 120	10 ... 110	2	1	4	2
0 ... 160	20 ... 140	2	2	4	2
0 ... 200 <sup>3)</sup>	20 ... 180	5	2	4	2
0 ... 250 <sup>3)</sup>	30 ... 220	5	2	5	2,5
0 ... 300 <sup>4)</sup>	30 ... 270	5	2	-	5
0 ... 400 <sup>4)</sup>	50 ... 350	5	5	-	5
0 ... 500 <sup>4)</sup>	50 ... 450	5	5	-	5

<sup>2)</sup> На циферблате диапазон измерений ограничен двумя треугольными метками. На измерения в пределах этого диапазона распространяется указанный предел погрешности согласно EN 13190.

<sup>3)</sup> Не для НР 33

<sup>4)</sup> Не для НР 25 до НР 50

### Поворотный корпус

Алюминий, только для присоединения к процессу снизу

### Циферблат

Алюминий, матовый, шкала черная

### Окно

Плоское приборное стекло

НР 33: поликарбонат

### Стрелки

НР 25, 33, 40: алюминий, черная

НР 50, 63, 80, 100, 160: алюминий, черная, контрольная стрелка

### Допустимое рабочее давление на штоке

НР 25, 33, 40, 50: макс. 6 бар, статическое

НР 63, 80, 100, 160: макс. 25 бар, статическое

### Вид защиты

НР 25, 33, 40: IP 54 по EN 60529 / IEC 529

НР 50, 63, 80, 100, 160: IP 43 по EN 60529 / IEC 529

### Варианты

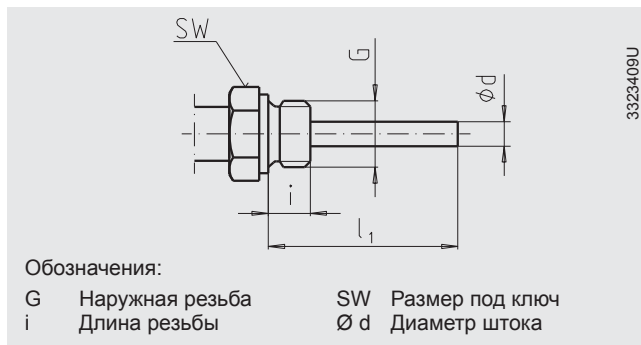
- Показания в °F, °C/°F (двойная шкала)
- Другие диапазоны шкалы
- Другие типы присоединения

## Типы присоединения

### Тип S Присоединение стандартное (резьбовое неподвижное)

Стандартная длина штока  $l_1 = 63, 100, 160, 200, 250$  мм

Ном. размер НР	Присоед. к процессу			Размеры в мм	
	G	i	SW	Ø d	
<b>25, 33</b>	M8 x 1,25	8	12	4	
	G 1/8 B	8	17	4	
	G 1/4 B	8	17	4	
<b>40, 50</b>	M8 x 1,25	8	17	4	
	G 1/8 B	8	17	4	
	G 1/4 B	8	17	4	
	G 1/2 B	14	27	4	
<b>63, 80, 100, 160</b>	G 1/4 B	8	17	6, 8	
	G 1/2 B	14	27	6, 8	
	M18 x 1,5	12	24	6, 8	
	1/2 NPT	19	22	6, 8	

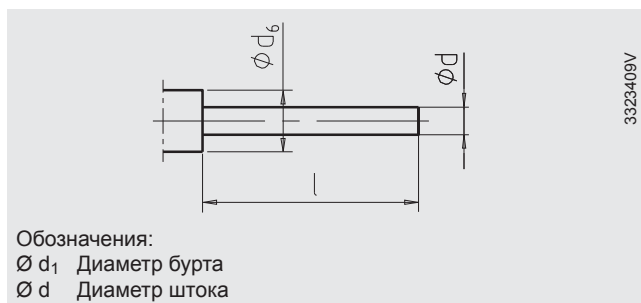


3323409U

### Тип 1 Присоединение гладкое (без резьбы)

Стандартная длина штока  $l = 45, 63, 100, 140, 160, 200, 240, 290$  мм

Ном. размер НР	Размеры в мм	
	d <sub>6</sub>	Ø d
<b>25, 33</b>	8	4
<b>40, 50</b>	12	4
<b>63, 80, 100, 160</b>	18	6, 8

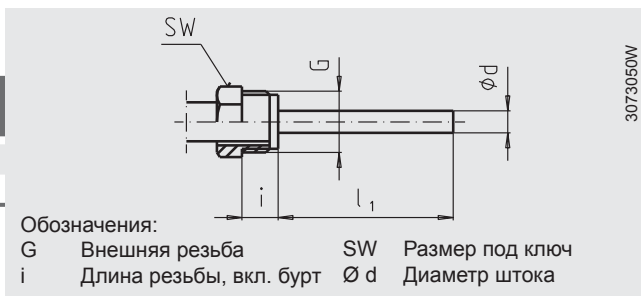


3323409V

### Тип 2 Присоединение поворотное

Стандартная длина штока  $l_1 = 80, 140, 180, 230$  мм

Ном. размер НР	Присоед. к процессу			Размеры в мм	
	G	i	SW	Ø d	
<b>63, 80, 100, 160</b>	G 1/2 B	20	27	6, 8	
	M18 x 1,5	12	24	6, 8	

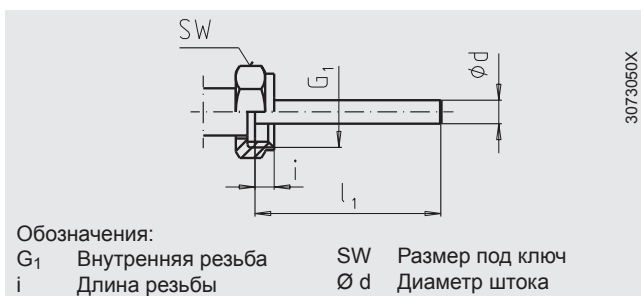


3073050W

### Тип 3 Накладная гайка

Стандартная длина штока  $l_1 = 89, 126, 186, 226, 276$  мм

Ном. размер НР	Присоед. к процессу			Размеры в мм	
	G <sub>1</sub>	i	SW	Ø d	
<b>63, 80, 100, 160</b>	G 1/2	8,5	27	6, 8	
	G 3/4	10,5	32	6, 8	



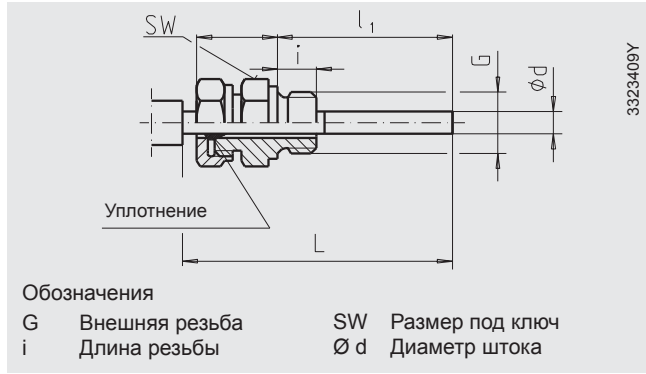
3073050X

#### Тип 4 Резьбовое с уплотнением (передвигаемое по штоку)

Длина штока  $l_1$  = изменяемая

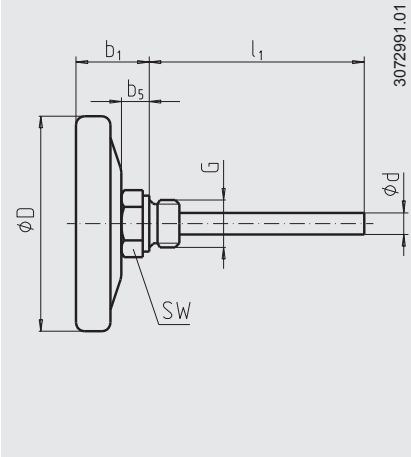
Длина  $L = l_1 + 40$  мм

Ном. размер НР	Присоединение к процессу			Размеры в мм	
	G	i	SW	$\varnothing d$	
63, 80, 100, 160	G ¼ B	8	17	6,8	
	G ½ B	14	27	6,8	
	M18 x 1,5	12	24	6,8	
	½ NPT	19	22	6,8	
	G ¾ B	14	27	6,8	
	¾ NPT	20	30	6,8	

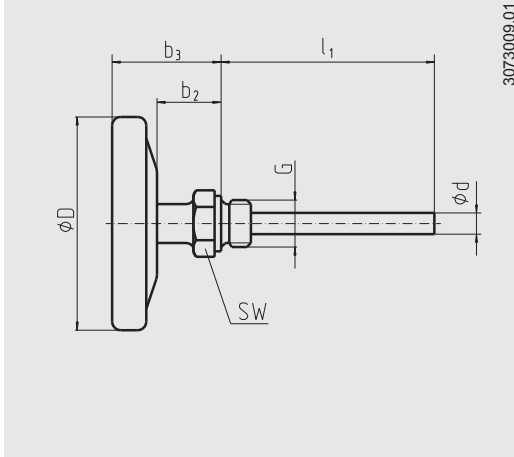


#### Размеры в мм

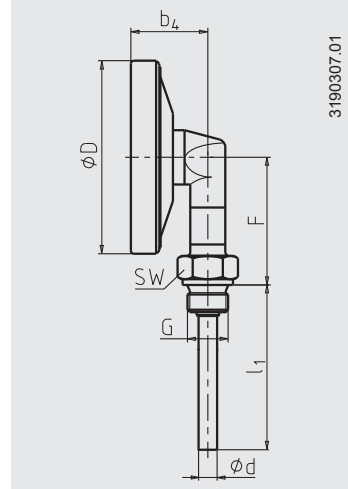
##### Присоединение сзади (до 250 °C)



##### Присоединение сзади с удлинительной шейкой (от 300 °C или по запросу)



##### Присоединение снизу



НР	Размеры в мм						Вес в кг			
	b1	b2	b3	b4	b5	Ø D	F	R	RD	U
25	15	-	-	-	2	25	-	0,035	-	-
33	15	-	-	-	2	33	-	0,040	-	-
40	21	-	-	-	8	40	-	0,050	-	-
50	21	-	-	-	8	50	-	0,060	-	-
63	29	30 <sup>1)</sup>	46	34	13	63	47	0,160	0,200	0,220
80	30	30 <sup>1)</sup>	47	36	13	80	56	0,200	0,240	0,270
100	35	30 <sup>1)</sup>	52	40	13	100	66	0,250	0,290	0,330
160	39	30 <sup>1)</sup>	57	42,5	13	160	96	0,450	0,490	0,560

1) от 300 °C или по запросу

R Присоединение сзади  
 RD Присоединение сзади с удлинительной шейкой  
 U Присоединение снизу

## Защитные гильзы

Допускается применение механического термометра без защитной гильзы с небольшой нагрузкой (низкое давление, низкая вязкость и низкий расход).

Для обеспечения возможности замены термометра в процессе эксплуатации (например, замена прибора или калибровка) и лучшей защиты прибора, оборудования и окружающей среды рекомендуется использовать защитную гильзу из серии продуктов WIKA.

Для информации по расчету защитной гильзы см. Типовой Лист IN 00.15.

## Сертификаты (дополнительная опция)

- **GOST**, свидетельство об утверждении типа средств измерений, Россия
- **CRN**, безопасность (например электробезопасность, перегрузка давлением, ...), Канада

## Сертификаты (дополнительная опция)

- заводской сертификат 2.2 по EN 10204 (например: подтверждение современных технологий изготовления, сертификат на материалы, подтверждение класса точности)
- DKD/DAkkS калибровочный сертификат

Одобрения см. на сайте

Данные для заказа

Модель / Тип присоединения / Диапазон шкалы / Присоединение к процессу / Диаметр, длина и материал штока / Варианты

© 2004 WIKA Alexander Wiegand SE & Co. KG, alle Rechte vorbehalten.  
Технические данные прибора, описанные в настоящем документе, отражают его техническое состояние на момент выхода документа из печати.  
Оставляем за собой право на внесение изменений и замену материалов.

