

Термометр жидкостного расширения с микропереключателем и капилляром Модель 70, исполнение из нержавеющей стали

WIKA Типовой лист TV 28.01

Применение

- Универсальный прибор для применения в газообразных, жидких и вязких средах
- Холодильная промышленность
- Машиностроение
- Трансформаторы
- Пищевая промышленность

Особенности

- Корпус и шток из нержавеющей стали
- Исполнение по EN 13190
- Высокая надежность переключения и длительный срок службы
- Терморегулятор и индикатор в одном приборе
- Один или два регулируемых микропереключателя



Термометр жидкостного расширения
с микропереключателем, модель M70.55.100

Описание

Термометры данного типа находят широкое применение в условиях, требующих индикации температуры и одновременно сигнализации с помощью электроконтактов.

Термометры жидкостного расширения могут быть установлены почти во всех точках измерения. Исполнения с капиллярами используются для измерений в точках, доступ к которым затруднен или которые находятся на значительном расстоянии. Таким образом, они широко применяются в таких отраслях промышленности, как машиностроение, холодильная промышленность и системы кондиционирования воздуха.

Корпус, капилляр, шток и присоединение к процессу изготовлены из нержавеющей стали. Для удобства установки прибора в точке измерения предлагаются штоки различной длины и технологические соединения различного типа.

Стандартное исполнение

Номинальный размер в мм
100

Принцип измерения
Система с трубкой Бурдона

Наполняющая среда
Ксилол, силиконовое масло или syltherm

Модели

Модель	Ввод капилляра	Вариант монтажа
H70.55.100	Снизу	Фланец для монтажа на поверхность
M70.55.100	Снизу	Кронштейн для монтажа на поверхность
V70.55.100	Сзади	Фланец для монтажа на панель

Точность индикации
Класс 2

Номинальные рабочие диапазоны и условия
EN 13190

Степень защиты
IP 44 согласно EN 60529 / IEC 529

Ввод капилляра
Присоединение снизу или сзади

Корпус
Нержавеющая сталь

Кольцо
Обжимное кольцо (байонетное кольцо), нержавеющая сталь

Соединение
Гладкий шток, нержавеющая сталь 1.4571

Капилляр
Длина по спецификации пользователя (макс. 10 м) Ø 2 мм, нержавеющая сталь 1.4571, радиус изгиба не менее 6 мм

Шток
Ø 8 мм, нержавеющая сталь 1.4571

Диапазоны шкалы и измерений

Диапазон шкалы в °C	Диапазон измерений ¹⁾ в °C	Предел погрешности ± °C	Деление шкалы в °C
-60 ... +40	-50 ... +30	2	1
-40 ... +60	-30 ... +50	2	1
-30 ... +50	-20 ... +40	2	1
-20 ... +60	-10 ... +50	2	1
-20 ... +80	-10 ... +70	2	1
0 ... 60	10 ... 50	2	1
0 ... 80	10 ... 70	2	1
0 ... 100	10 ... 90	2	1
0 ... 120	10 ... 110	4	2
0 ... 160	20 ... 140	4	2
0 ... 200	20 ... 180	4	2
0 ... 250	30 ... 220	5	5

¹⁾ Диапазон измерений обозначен на циферблате 2-мя треугольными отметками. Согласно EN 13190, указанный предел погрешности распространяется на измерения в пределах этого диапазона.

Другие диапазоны шкалы по запросу

Длина активного сенсора
Зависит от диаметра штока и диапазона шкалы

Циферблат
Алюминий, белый, шкала черного цвета

Указательная стрелка
Алюминий, черного цвета

Смотровое стекло
Ламинированное безопасное стекло (настраиваемый контакт)
Инструментальное стекло (фиксированный контакт)

Типы крепления

- Фланец для монтажа на поверхность (H), нержавеющая сталь
- Кронштейн для монтажа на поверхность (M), оцинкованный алюминий
- Фланец для монтажа на панель (V), нержавеющая сталь

Типы контактов

- 1 фиксированный перекидной контакт
- 2 фиксированных перекидных контакта
- 1 настраиваемый перекидной контакт
- 2 настраиваемых перекидных контакта

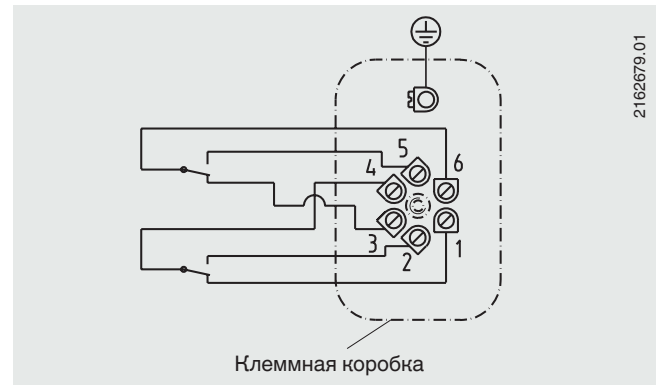
Варианты

- Диапазон шкалы в °F, °C/°F (двойная шкала)
- Класс точности 1.0
- Защитная гильза по DIN или спецификации пользователя
- Кронштейн для монтажа на поверхность из другого материала или другой длины (A)
- Другие присоединения к процессу
- Исполнения для других применений по запросу

Электрический контакт

Тип контакта	Функции контакта	
Микро-переключатель	Одиночный перекидной контакт (SPDT)	Двойной перекидной контакт (DPDT)
	850.3	850.3.3
Данные по нагрузке		
U_{max}	48 В	30 В
I_{max}	5 А	0,4 А
P_{max}	240 ВА	10 Вт
Настройка точки сигнализации	Снаружи ключом регулировки или фиксированная уставка	
Диапазон настройки	От 10 % до 90 % ВПИ	
Стандартный гистерезис переключения	< 2 % от диапазона шкалы, другие по запросу	
Эл. соединение	Через клеммную кабельную коробку	

Схема электроподключения

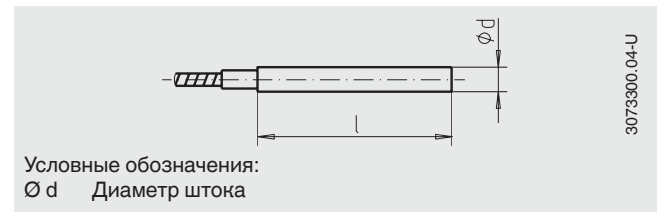


Типы соединений

Тип 1, гладкий шток (без резьбы)

Длина штока $l = 140, 200, 240, 290$ мм

(основа для соединения 4, компрессионные фитинги)

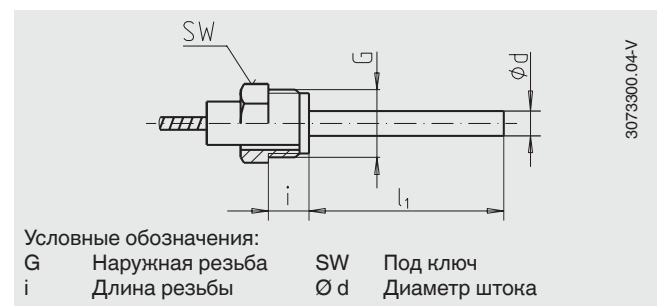


Тип 2, гайка с наружной резьбой

Технологическое соединение: G 1/2 В

Длина штока $l_1 = 80, 140, 180, 230$ мм

Технологическое соединение	Размеры в мм	
G	SW	i
G 1/2 В	27	20

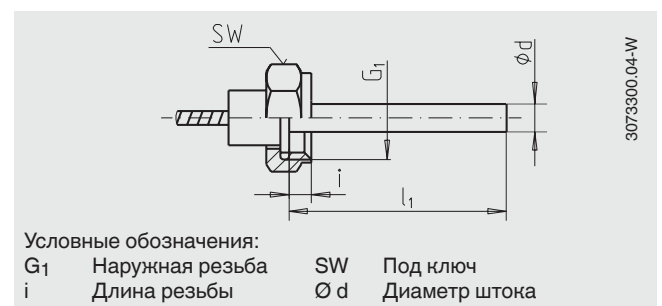


Тип 3, накидная гайка (с внутренней резьбой)

Технологическое соединение: G 1/2, G 3/4, M24 x 1,5

Длина штока $l_1 = 89, 126, 186, 226, 276$ мм

Технологическое соединение	Размеры в мм	
G	SW	i
G 1/2	27	8,5
G 3/4	32	10,5
M24 x 1.5	32	13,5



Тип 4, компрессионный фитинг (передвигаемый по штоку)

Технологическое соединение: G ½ B, G ¾ B, M18 x 1,5
и ½ NPT, ¾ NPT

Длина штока $l_1 = 100, 160, 200, 250$ мм
(погружная длина может быть уменьшена до
минимальной глубины погружения $l_{min} = 60$ мм)

Технологическое соединение G	Размеры в мм		
	SW	d_4	i
G ½ B	27	26	14
G ¾ B	32	32	16
M18 x 1.5	24	23	12
½ NPT	22	-	19
¾ NPT	30	-	20

Тип 5, накидная гайка с фитингом

Накидная гайка G ½

(внутренняя резьба):

Технологическое соединение: G ½ B, G ¾ B and ½ NPT,
¾ NPT

Накидная гайка M24 x 1,5

(внутренняя резьба):

Технологическое соединение: M18 x 1,5

Длина штока $l_1 = 63, 100, 160, 200, 250$ мм

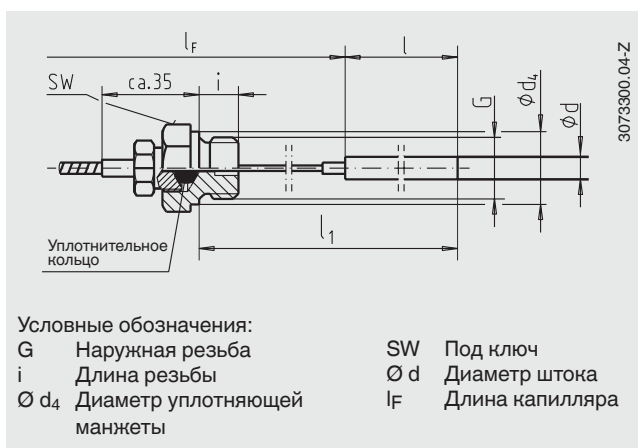
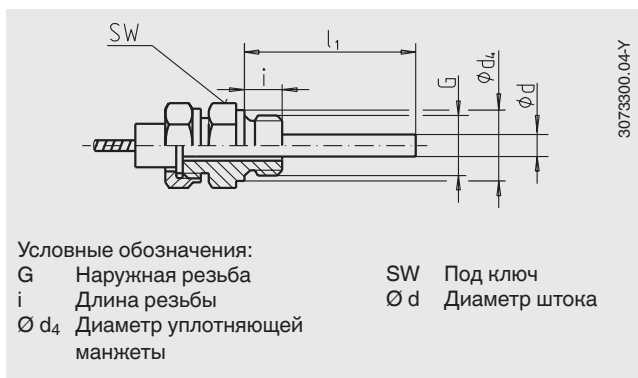
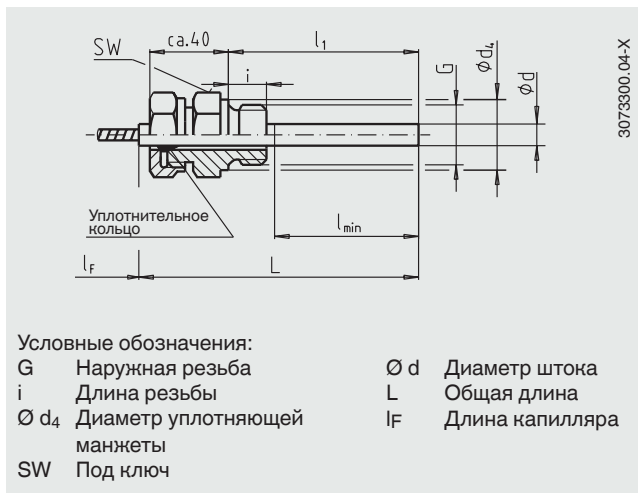
Технологическое соединение G	Размеры в мм		
	SW	d_4	i
G ½ B	27	26	14
G ¾ B	32	32	16
M18 x 1.5	24	23	12
½ NPT	22	-	19
¾ NPT	30	-	20

Тип 6, компрессионный фитинг (передвигаемый по капилляру)

Технологическое соединение: G ½ B, G ¾ B и ½ NPT, ¾ NPT

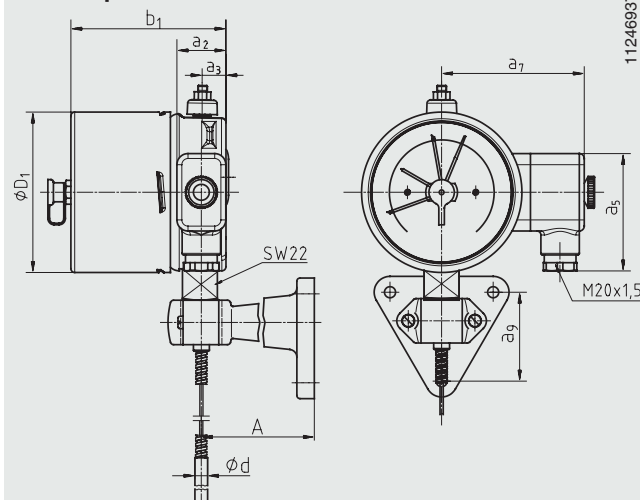
Длина штока $l = 100, 140, 200, 240, 290$ мм

Технологическое соединение G	Размеры в мм		
	SW	d_4	i
G ½ B	27	26	14
G ¾ B	32	32	16
½ NPT	22	-	19
¾ NPT	30	-	20

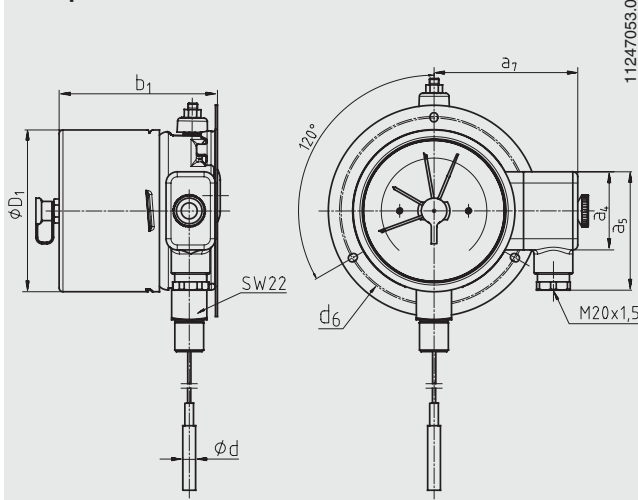


Размеры в мм

Модель M70.55.100, с кронштейном для монтажа на поверхность



Модель H70.55.100, с фланцем для монтажа на поверхность



Номинальный размер	Размеры в мм																Вес в кг
	a	a ₁	a ₂	a ₃	a ₄	a ₅	a ₇	a ₈	a ₉	b ₁	Ød	d ₄	d ₅	d ₆	A	ØD ₁	
100	15,5	14,5	31	14,5	49	74	94	65	56	98	8	16	7	120	60	101	1,4

Информация для заказа

Модель / Номинальный размер / Вариант монтажа / Тип соединения / Диапазон шкалы / Тип контакта / Точки переключения / Технологическое соединение / Диаметр штока / Длина штока / Тип и длина капилляра / Варианты

© 2008 Компания WIKA Alexander Wiegand SE & Co. KG, все права защищены.
Технические характеристики, приведенные в данном документе, отражают техническое состояние изделия на момент публикации документа.
Компания оставляет за собой право вносить изменения в технические характеристики и материалы своей продукции.