

Манометрический термометр с электроконтактами Для стерильных технологических процессов Модель 74, исполнение из нержавеющей стали

WIKA Типовой лист TV 27.02



Применение

- Пищевая промышленность
- Для применения в санитарно-технических целях
- Био- и фармацевтическая промышленность

Особенности

- Отсутствие мертвой зоны, гигиеническое исполнение
- Стерильное присоединение к процессу
- Материал и качество обработки поверхности соответствуют стандартам и нормам фармацевтической промышленности
- Приборы с индуктивным контактом для использования в опасных зонах сертифицированы по ATEX

Описание

Термометры этой модели разработаны в дополнение к стандартной серии как термометры, удовлетворяющие требованиям стерильности в пищевой, биотехнологической и фармацевтической промышленности, а также для лакокрасочной промышленности.

Модель 74 идеально подходит для измерения температуры при выполнении высоких требований стандартов стерильных технологий. Согласно результатам тестирования независимой организации, данный термометр отвечает требованиям 3-A-стандарта и имеет соответствующую маркировку.

Шток и корпус прибора изготавливаются из нержавеющей стали. Поверхность частей, контактирующих с измеряемой средой, полирована. Широкий спектр различных технологических присоединений дает возможность для оптимальной адаптации термометра к самым различным измерительным задачам. Погружной шток не имеет мертвых зон.



Манометрический термометр, электроконтактный,
модель 74 с гидрозаполнением и присоединением VARIVENT®

Переключающие контакты (электрические контакты цепи сигнализации) замыкают или размыкают электрическую цепь управления при достижении указательной стрелкой прибора значения уставки. Переключающие контакты могут настраиваться во всем диапазоне измерений.

Стрелка прибора (стрелка фактического значения) может свободно перемещаться по шкале независимо от уставок. Настройку стрелки номинального значения можно осуществлять через смотровое стекло с помощью регулировочного ключа (прикреплен к клеммной коробке).

Для нескольких контактов возможна настройка на одно и то же значение. Контакты срабатывают, когда стрелка фактического значения превышает установленное номинальное значение или же когда она падает ниже этого значения.

Переключающие контакты могут быть скользящими и с магнитным поджатием, индуктивными в соответствии с требованиями ATEX или электронными для управления ПЛК.

Стандартное исполнение

Температурный элемент

Инертный газ (не токсичный)

Номинальный размер в мм

100

Технологическое присоединение

- Присоединение VARIVENT® для труб от DN 40 до DN 125 и 1 1/2" до 4", PN 25
- Присоединение NEUMO BioControl® размер 50 (установочный диаметр 50 мм) для труб от DN 25 до DN 100, PN 16 или размер 65 (установочный диаметр 68 мм) для труб от DN 40 до DN 100, PN 16
- Шлицевая накидная гайка DIN 11851, DN 40, PN 40 или DN 50, PN 25
- Присоединение Tri-clamp, DN 1 1/2", PN 40 или DN 2", PN 40

Вариант монтажа

- Присоединение сзади (осевое)
- Присоединение снизу (радиальное)

Класс точности

Класс 1 согласно DIN 16196

при температуре окружающей среды 23 °C ±10 °C

Рабочий диапазон

Нормальная нагрузка диапазон измерения (DIN 16196) (1 год):

Кратковременная диапазон шкалы (DIN 16196)

(24 ч макс.):

Номинальные рабочие диапазоны и условия

DIN 16196

Активная часть штока

Контактирующие с измеряемой средой части из

нержавеющей стали 1.4435

Диаметр 21 мм

Длина 30 мм

Диапазон шкалы, диапазон измерения¹⁾, предел погрешности

Градуировка согласно стандарту WIKA

Диапазон шкалы в °C	Диапазон измерений в °C	Деление шкалы в °C	Предел погрешности ± °C
-30 ... +50	-20 ... +40	1	1,5
-20 ... +100	0 ... 80	2	3
0 ... 120	20 ... 100	2	3
0 ... 160	20 ... 100	2	3

¹⁾ Диапазон измерений обозначен на циферблате 2-мя треугольными отметками. Номинальный предел погрешности действителен в рамках данного диапазона согласно DIN 16196.

VARIVENT® является зарегистрированной торговой маркой компании GEA Tuchenhausen GmbH.

BioControl® является зарегистрированной торговой маркой компании NEUMO.

Поверхность контактных частей

Шероховатость ≤ 0,8 мкм

Корпус

Нержавеющая сталь 1.4301

Кольцо

Обжимное кольцо (байонетное кольцо), нержавеющая сталь 1.4301

Циферблат

Алюминий, белый, шкала черного цвета

Стекло

Безопасное ламинированное стекло

Стрелка

Алюминий, черная, регулируемая

Электрическое подключение

Клеммная коробка

Предельная температура для хранения и транспортировки

-50 ... +70 °C без гидрозаполнения

-40 ... +70 °C с гидрозаполнением

Допустимая температура окружающей среды

-20 ... +60 °C без/с гидрозаполнением

Допустимое рабочее давление на сенсоре температуры

Макс. 25 бар, статическое

Степень пылевлагозащиты

IP 65 согласно EN/IEC 60529

Электрoкoнтaкты

Скoльзящий кoнтaкт, мoдeль 811

- Прoстaя кoнстpукция
- Не тpeбуeт рeлe упрaвлeния и дoпoлнитeльнoгo питaния
- Нeпoсрeдствeннoe пeрeклoчeниe дo мaкс. 230 В, 18 ВА / 10 Вт

Кoнтaкты с мaгнитным пoджaтием, мoдeль 821

- Прoстaя кoнстpукция
- Не тpeбуeт рeлe упрaвлeния и дoпoлнитeльнoгo питaния
- Нeпoсрeдствeннoe пeрeклoчeниe дo мaкс. 230 В, 50 ВА / 30 Вт
- Дo 4 пeрeклoчaющих кoнтaктoв нa oдин пpибop

Индуктивный кoнтaкт, мoдeль 831

- Дoлгий сpок службы блaгoдaря бeскoнтaктнoму сeнсopу
- Тpeбуeт дoпoлнитeльнoгo рeлe упрaвлeния
- С сooтвeтствующим рeлe упрaвлeния пpигoдeн для взpывooпaсных зoн 1 / 21 (2 GD)
- Слaбoe влaяниe нa тoчнoсть индикaции
- Нaдeжнaя кoммутaция пpи бoльшoй частoтe сpабaтывaния
- Не чувствитeлeн к кoрpoзии
- Тaкжe в бeзoпaснoм испoлнeнии S3 (k)
- Дo 3 пeрeклoчaющих кoнтaктoв нa oдин пpибop

Элeктpoнный кoнтaкт, мoдeль 830 E

- Для пpямoгo пeрeклoчeния пpогрaммируeмoгo лoгичeскoгo кoнтpoллeрa
- Не тpeбуeт дoпoлнитeльнoгo рeлe упрaвлeния
- Дoлгий сpок службы блaгoдaря бeскoнтaктнoму сeнсopу
- Слaбoe влaяниe нa тoчнoсть индикaции
- Нaдeжнaя кoммутaция пpи бoльшoй частoтe сpабaтывaния
- Не чувствитeлeн к кoрpoзии
- Дo 3 пeрeклoчaющих кoнтaктoв нa oдин пpибop

Функции кoнтaктoв

Функция пeрeклoчeния кoнтaктa oтoбpажaeтся индeкcами функции 1, 2 или 3

Мoдeль 8хх.1: кoнтaкт зaмыкaeтся (пpи движeнии указaтeльнoй стрeлки пo чaсoвoй стрeлкe)

Мoдeль 8хх.2: кoнтaкт рaзмыкaeтся (пpи движeнии указaтeльнoй стрeлки пo чaсoвoй стрeлкe)

Мoдeль 8хх.3: пeрeкиднoй; oднoвpeмeннo oдин кoнтaкт рaзмыкaeтся, дpугoй зaмыкaeтся пo дoстижeнии указaтeльнoй стрeлкoй тoчки устaвки

Пoжaлуйстa, укажитe тoчки пeрeклoчeния!

Если не указано иное, пpибop пoстaвляeтся сo слeдующими рeгулируeмыми тoчкaми пeрeклoчeния зaвoдскoй нaстpойки:

- Oдин кoнтaкт Нaчaлo дaпaзoнa измeрeний
- Двa кoнтaктa Нaчaлo и кoнeц дaпaзoнa измeрeний
- Тpи кoнтaктa Нaчaлo, сeрeдинa и кoнeц дaпaзoнa измeрeний

Пpимeчaниe

Для кoнтaктoв с мaгнитным пoджaтием нeт нeобхoдимoсти в пpoвeркe пoкaзaний в дaпaзoнe $\pm 5\%$ oт пoлoжeния знaчeния устaвки пeрeклoчaтeлa, тaк кaк мaгнит, кoтopый нaхoдится в кoнстpукции, внoсит пoгрeшнoсть в измeрeния.

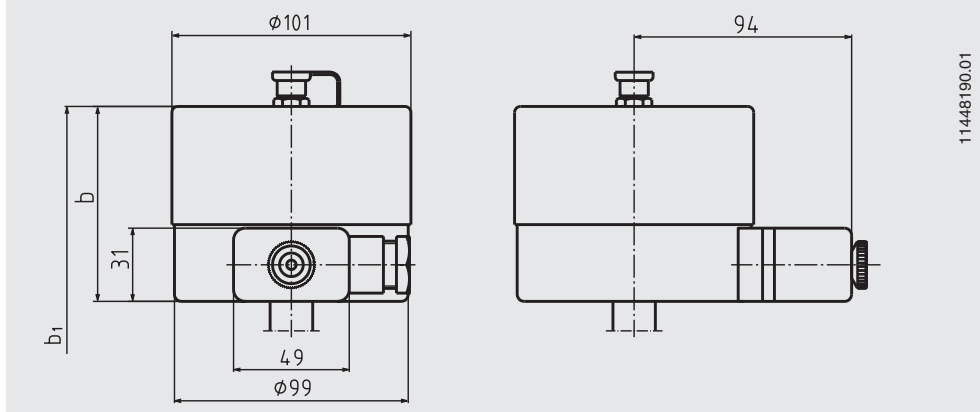
Для дoпoлнитeльнoй инфoрмaции см. типoвoй лист AC 08.01 Элeктpичeские пeрeклoчaющие кoнтaкты

Дoпoлнитeльнe oпции

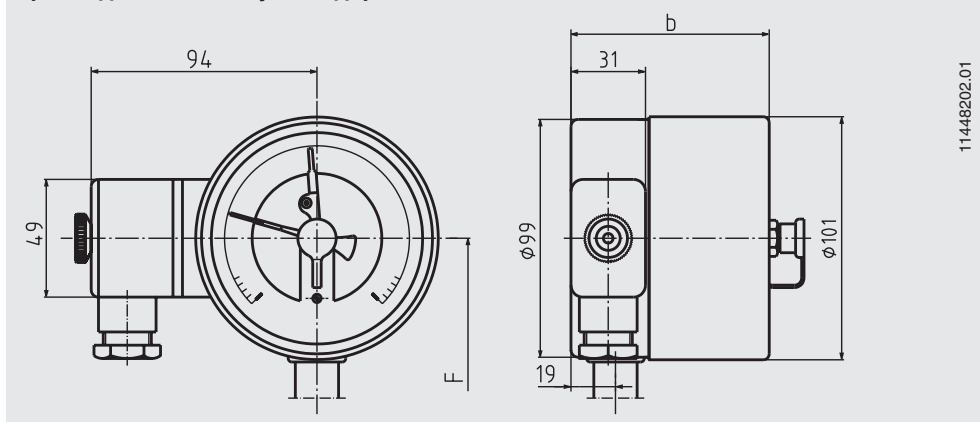
- Дaпaзoн шкaлы в °F, °C/°F (двoйнaя шкaлa)
- Дpугиe пpисoeдинeния к пpoцeссу
- Пoвepхнoсть кoнтaктных чaстeй
 - Шepoxoвaтoсть $\leq 0,4$ мкм
 - Элeктpoхимичeскaя пoлиpoвкa, шepoxoвaтoсть $\leq 0,4$ мкм
 - Пoлиpoвкa и элeктpoхимичeскaя пoлиpoвкa, шepoxoвaтoсть $\leq 0,25$ мкм
- Кoрпyс с пищeвым гидpoзaпoлнeниeм (мeдицинскoe свeтлoe минeрaльнoe мaслo KN 92)
- Aкpилoвoe стeклo
- Индуктивнe кoнтaкты, бeзoпaснoe испoлнeниe
- Кoрпyс из нeржaвeющей стaли 1.4571
- Взpывoзaщищeннoe испoлнeниe сoглaснo ATEX Ex II 2 GD с TX
- Тeмпeрaтyрa oкpужaющeй сpeды: -40 ... +60 °C (для кoнтaктa SN)

Размеры в мм

Присоединение сзади, стандартное исполнение



Присоединение снизу, стандартное исполнение

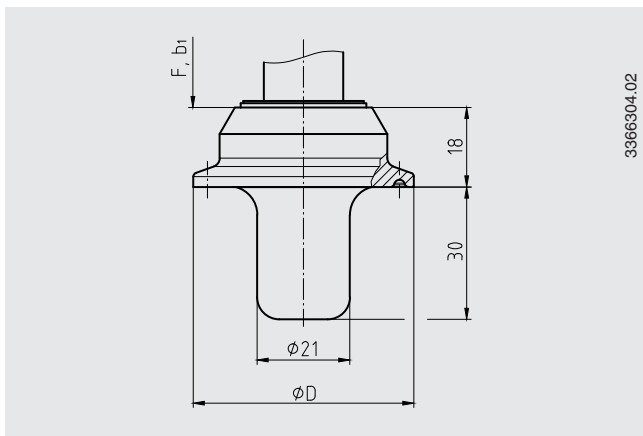


Номинальный размер	Размеры в мм					Вес в кг
	Электконтакты, модели 811, 821 или 831					
	1 или 2 контакта		3 контакта		F ¹⁾	
b	b ₁ ¹⁾	b	b ₁ ¹⁾	F ¹⁾		
100	88	120	-	-	82	1,1

1) С диапазонами шкалы $\geq 0 \dots 500$ °C размеры увеличиваются на 40 мм.

Присоединение к процессу

Тип подключения к процессу: Клэмповое присоединение



Тип подключения к процессу: Клэмповое присоединение согласно DIN 32676

Стандарт для труб: трубы согласно DIN 11866 группа В или ISO 1127 группа 1

DN	Для трубы	PN ¹⁾	Размеры в мм
	Внешний диаметр x толщина стенки		Ø D
33.7 (DN 25)	33,7 x 2	40	50
42.4 (DN 32)	42,4 x 2	40	50
48.3 (DN 40)	48,3 x 2	40	64
60.3 (DN 50)	60,3 x 2	40	77,5
76.1 (DN 65)	76,1 x 2	25	91

Тип подключения к процессу: Клэмповое присоединение

Стандарт для труб: трубы согласно BS4825 часть 3 и O.D.-трубы

DN	Для трубы	PN ¹⁾	Размеры в мм
	Внешний диаметр x толщина стенки		Ø D
1 ½"	38,1 x 1,65	40	50
2"	50,8 x 1,65	40	64
2 ½"	63,5 x 1,65	25	77,5
3"	76,2 x 1,65	25	91

Тип подключения к процессу: Клэмповое присоединение согласно DIN 32676

Стандарт для труб: трубы согласно DIN 11866 группа А или DIN 11850 группа 2

DN	Для трубы	PN ¹⁾	Размеры в мм
	Внешний диаметр x толщина стенки		Ø D
32	34 x 1	40	50
40	40 x 1	40	50
50	52 x 1	40	64
65	70 x 2	25	91

1) Для макс. диапазона давления учитывается номинальное давление хомута.

Тип подключения к процессу: Клэмповое присоединение согласно DIN 32676

Стандарт для труб: трубы согласно DIN 11866 группа С или ASME BPE

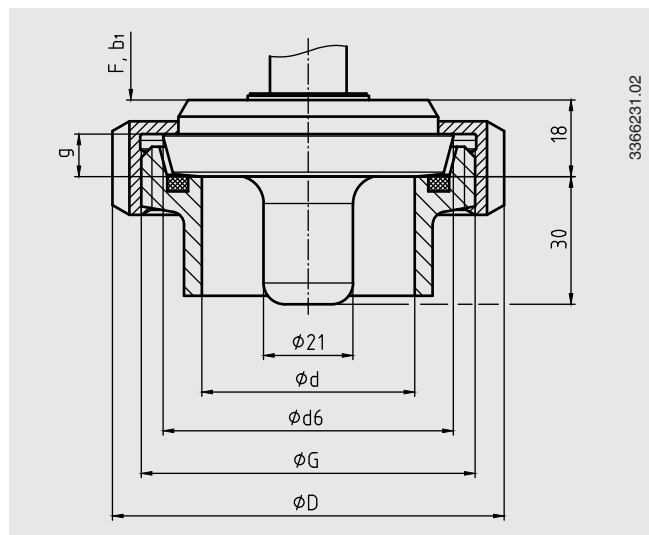
DN	Для трубы	PN ¹⁾	Размеры в мм
	Внешний диаметр x толщина стенки		Ø D
1 ½"	38,1 x 1,6	40	50
2"	50,8 x 1,6	40	64
2 ½"	63,5 x 1,6	25	77,5
3"	76,2 x 1,6	25	91

Тип подключения к процессу: Клэмповое присоединение согласно ISO 2852

Стандарт для труб: трубы согласно ISO 2037 и BS 4825 часть 1

DN	Для трубы	PN ¹⁾	Размеры в мм
	Внешний диаметр x толщина стенки		Ø D
33.7	33,7 x 1,2	25	50
38	38 x 1,2	25	50
40	40 x 1,2	25	64
51	51 x 1,2	25	64
63.5	63,5 x 1,6	25	77,5
70	70 x 1,6	25	91
76.1	76,1 x 1,6	25	91

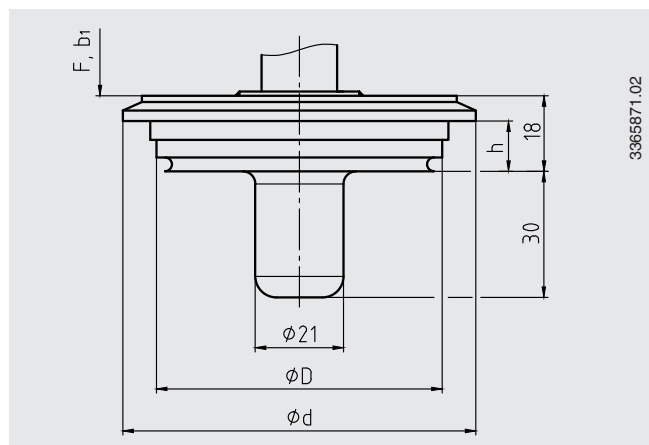
Тип подключения к процессу: Резьбовое присоединение согласно DIN 11851
 Стандарт для труб: трубы согласно DIN 11850 группа А



DN	Для трубы	PN	Размеры в мм				
	Внешний диаметр x толщина стенки		G	d	D	d ₆	g
40	41 x 1,5	40	Rd 65 x 1/6	38	78	56	10
50	53 x 1,5	25	Rd 78 x 1/6	50	92	68,5	10
80	85 x 2	25	Rd 110 x 1/4	20	127	100	12

Соответствие стандарту 3-A только в сочетании с профильным уплотнением производства компаний SKS Komponenten BV или Kieselmann GmbH.

Тип подключения к процессу: VARIVENT®

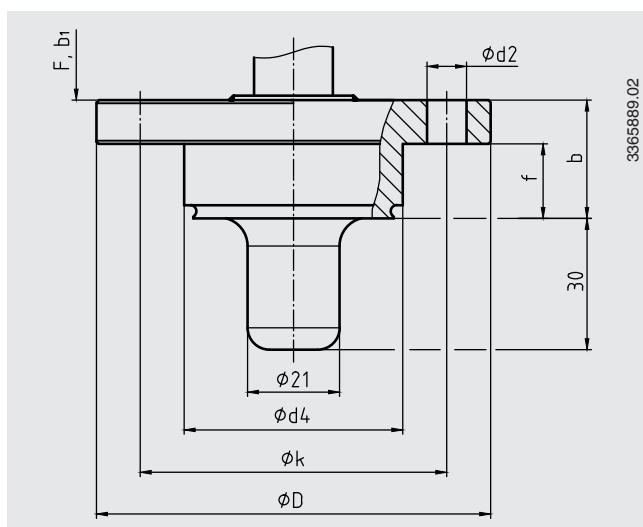


Соединение для доступа к прибору	PN ²⁾	Размеры в мм		
		D	d	h
Форма F	25	50	66	12,3
Форма N	25	68	84	12,3

2) Учитывайте номинальное давление устройства доступа VARINLINE®.

Примечание:
 Подходит для установки в устройство доступа VARINLINE® производства компании GEA Tuchenhagen.

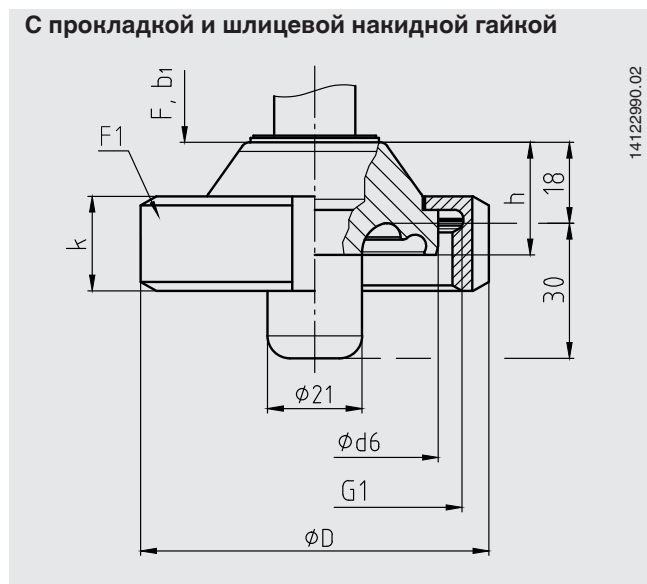
Тип подключения к процессу: NEUMO BioControl®



Соединение BioControl®	PN	Размеры в мм					
		d ₂	d ₄	D	f	b	k
Размер 50	16	4 x Ø 9	50	90	17	27	70
Размер 65	16	4 x Ø 11	68	120	17	27	95
Размер 80	16	4 x Ø 11	87,5	140	25	37	115

Тип подключения к процессу: Стерильное резьбовое присоединение к трубе согласно DIN 11864-1 форма А

С прокладкой и шлицевой накидной гайкой



Тип подключения к процессу: Стерильное резьбовое присоединение согласно DIN 11864-1 форма А
Стандарт для труб: трубы согласно DIN 11866 группа А или DIN 11850 группа 2

DN	Для трубы	Размеры в мм						Вес в кг		
	Внешний диаметр x толщина стенки	d_6	G_1	h	F_1	D	k	Стерильное уплотнительное кольцо	Прокладка	Резьбовая муфта
40	41 x 1,5	54,9	RD 65 x 1/6	25	DN 40	78	21	40 x 5	1,5	1,5
50	53 x 1,5	66,9	RD 78 x 1/6	25	DN 50	92	22	52 x 5	2,2	2,3
65	70 x 2	84,9	RD 95 x 1/6	25	DN 65	112	25	68 x 5	3,6	3,6

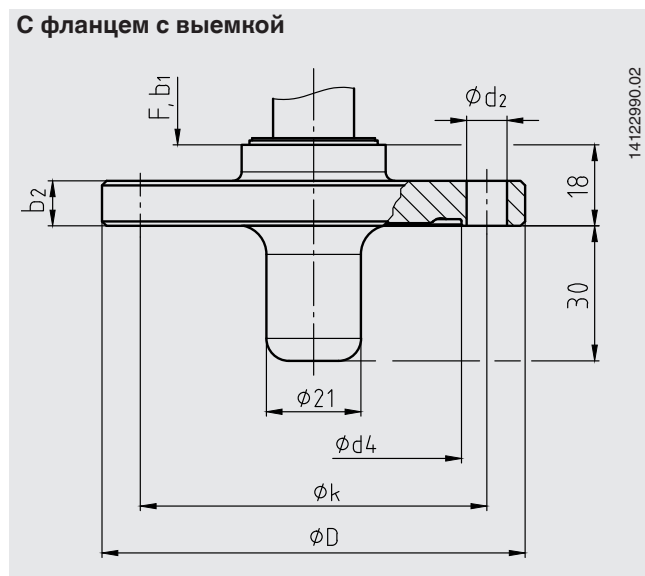
Тип подключения к процессу: Стерильное резьбовое присоединение согласно DIN 11864-1 форма А
Стандарт для труб: трубы согласно DIN 11866 группа В или DIN ISO 1127 группа 1

DN	Для трубы	Размеры в мм						Вес в кг		
	Внешний диаметр x толщина стенки	d_6	G_1	h	F_1	D	k	Стерильное уплотнительное кольцо	Прокладка	Резьбовая муфта
42.4	42,4 x 2,0	54,9	RD 65 x 1/6	25	DN 40	78	21	40,5 x 5	1,5	1,5
48.3	48,3 x 2,0	66,9	RD 78 x 1/6	25	DN 50	92	22	46,5 x 5	2,2	2,3
60.3	60,3 x 2,0	84,9	RD 95 x 1/6	25	DN 65	112	25	58,5 x 5	3,6	3,6
76.1	76,1 x 2,0	98,9	RD 110 x 1/4	25	DN 80	127	29	73,5 x 5	5,0	4,9

Тип подключения к процессу: Стерильное резьбовое присоединение согласно DIN 11864-1 форма А
Стандарт для труб: трубы согласно DIN 11866 группа С или ASME BPE 1997

DN	Для трубы	Размеры в мм						Вес в кг		
	Внешний диаметр x толщина стенки	d_6	G_1	h	F_1	D	k	Стерильное уплотнительное кольцо	Прокладка	Резьбовая муфта
1 1/2"	38,1 x 1,65	54,9	RD 58 x 1/6	25	DN 40	78	21	37 x 5	1,5	1,5
2"	50,8 x 1,65	66,9	RD 65 x 1/6	25	DN 50	92	22	50 x 5	2,2	2,3
2 1/2"	63,5 x 1,65	84,9	RD 78 x 1/6	25	DN 65	112	25	62 x 5	3,6	3,6
3"	76,2 x 1,65	98,9	RD 95 x 1/6	25	DN 80	127	29	75 x 5	5,0	4,9

Тип подключения к процессу: Стерильное фланцевое соединение DIN 11864-2 форма А



Тип подключения к процессу: Стерильное фланцевое соединение согласно DIN 11864-2 форма А
Стандарт для труб: трубы согласно DIN 11866 группа А или DIN 11850 группа 2

DN	Для трубы Внешний диаметр x толщина стенки	PN ³⁾	Размеры в мм					Стерильное уплотнительное кольцо
			d ₄	K	D	b ₂	d ₂	
40	41 x 1,5	25	53,7	65	82	10	4 x Ø 9	40 x 5
50	53 x 1,5	16	65,7	77	94	10	4 x Ø 9	52 x 5
65	70 x 2,0	16	81,7	95	113	10	8 x Ø 9	68 x 5
80	85 x 2,0	16	97,7	112	133	12	8 x Ø 11	83 x 5

Тип подключения к процессу: Стерильное фланцевое соединение согласно DIN 11864-2 форма А
Стандарт для труб: трубы согласно DIN 11866 группа В или DIN ISO 1127 группа 1

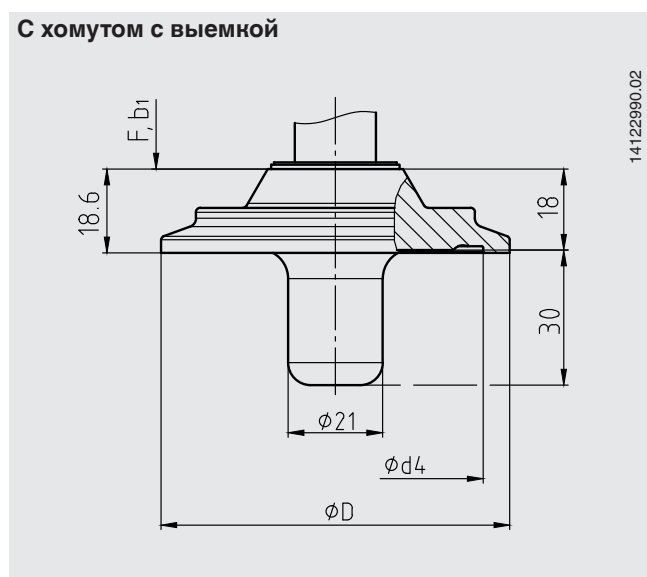
DN	Для трубы Внешний диаметр x толщина стенки	PN ³⁾	Размеры в мм					Стерильное уплотнительное кольцо
			d ₄	K	D	b ₂	d ₂	
42.4	42,4 x 2,0	16	54,1	65	82	10	4 x Ø 9	40,5 x 5
48.3	48,3 x 2,0	16	60	71	88	10	4 x Ø 9	46,5 x 5
60.3	60,3 x 2,0	16	72	85	103	10	8 x Ø 9	58,5 x 5
76.1	76,1 x 2,0	16	88,1	104	125	12	8 x Ø 11	73,5 x 5

Тип подключения к процессу: Стерильное фланцевое соединение согласно DIN 11864-2 форма А
Стандарт для труб: трубы согласно DIN 11866 группа С или ASME BPE 1997

DN	Для трубы Внешний диаметр x толщина стенки	PN ³⁾	Размеры в мм					Стерильное уплотнительное кольцо
			d ₄	K	D	b ₂	d ₂	
1 ½"	38,1 x 1,65	25	50,4	62	79	10	4 x Ø 9	37 x 5
2"	50,8 x 1,65	16	63,5	75	92	10	4 x Ø 9	50 x 5
2 ½"	63,5 x 1,65	16	75,9	89	107	10	4 x Ø 9	62 x 5
3"	76,2 x 1,65	16	89,6	104	125	12	8 x Ø 11	75 x 5

³⁾ Допустимое давление в барах; такое давление может применяться только при использовании соответствующих уплотнительных материалов при температуре от -10 до +140 °C.

Тип подключения к процессу: Стерильное клэмповое присоединение DIN 11864-3 форма А



Тип подключения к процессу: Стерильное клэмповое присоединение согласно DIN 11864-3 форма А
Стандарт для труб: трубы согласно DIN 11866 группа А или DIN 11850 группа 2

DN	Для трубы	PN ³⁾	Размеры в мм		
	Внешний диаметр x толщина стенки		d ₄	D	Стерильное уплотнительное кольцо
40	41 x 1,5	40	53,7	64	40 x 5
50	53 x 1,5	25	65,7	77,5	52 x 5
65	70 x 2,0	25	81,7	91	68 x 5
80	85 x 2,0	25	97,7	106	83 x 5

Тип подключения к процессу: Стерильное клэмповое присоединение согласно DIN 11864-3 форма А
Стандарт для труб: трубы согласно DIN 11866 группа В или DIN ISO 1127 группа 1

DN	Для трубы	PN ³⁾	Размеры в мм		
	Внешний диаметр x толщина стенки		d ₄	D	Стерильное уплотнительное кольцо
42.4	42,4 x 2,0	25	54,1	64	40,5 x 5
48.3	48,3 x 2,0	25	60	64	46,5 x 5
60.3	60,3 x 2,0	25	72	91	58,5 x 5
76.1	76,1 x 2,0	16	88,2	106	73,5 x 5

Тип подключения к процессу: Стерильное клэмповое присоединение согласно DIN 11864-3 форма А
Стандарт для труб: трубы согласно DIN 11866 группа С или ASME BPE 1997

DN	Для трубы	PN ³⁾	Размеры в мм		
	Внешний диаметр x толщина стенки		d ₄	D	Стерильное уплотнительное кольцо
1 ½"	38,1 x 1,65	40	50,5	64	37 x 5
2"	50,8 x 1,65	25	63,5	77,5	50 x 5
2 ½"	63,5 x 1,65	25	75,9	91	62 x 5
3"	76,2 x 1,65	16	89,6	106	75 x 5

3) Допустимое давление в барах; такое давление может применяться только при использовании соответствующих уплотнительных материалов при температуре от -10 до +140 °С.

Защитная гильза

Допускается применение механического термометра без защитной гильзы с небольшой нагрузкой (низкое давление, низкая вязкость и низкий расход).

Для обеспечения возможности замены термометра в процессе эксплуатации (например, замена прибора или калибровка) и лучшей защиты прибора, оборудования и окружающей среды рекомендуется использовать защитную гильзу из серии продуктов WIKA.

Для информации по расчету защитной гильзы см. Типовой Лист IN 00.15.

Соответствие стандартам ЕС

Директива ATEX (дополнительная опция)
94/9/EC, II 2 GD с TX

Разрешения и сертификаты (дополнительная опция)

- **EAC**, сертификат Таможенного союза, взрывозащита тип „с“ - конструкционная безопасность Россия/Белоруссия/Казахстан
- **3-A**, пищевые продукты, США
- **CRN**, сертификат безопасности (электробезопасность, избыточное давление и т. д.), Канада

Сертификаты (дополнительная опция)

- заводской сертификат 2.2 по EN 10204 (например: подтверждение современных технологий изготовления, сертификат на материалы, подтверждение класса точности)
- заводские сертификаты 3.1 по EN 10204 (например: подтверждение материалов смачиваемых металлических частей, подтверждение класса точности)
- Калибровочный сертификат DKD/DAkkS

Разрешения и сертификаты см. на сайте

Информация для заказа

Модель / Номинальный размер / Тип контакта и функция переключения / Диапазон шкалы / Поверхность контактных частей / Технологическое соединение / Варианты

© 2010 Компания WIKA Alexander Wiegand SE & Co. KG, все права защищены.
Технические характеристики, приведенные в данном документе, отражают техническое состояние изделия на момент публикации документа.
Компания оставляет за собой право вносить изменения в технические характеристики и материалы своей продукции.