

# Манометрический термометр Ограничитель безопасной температуры Модель SB15

WIKА Типовой лист TV 28.03



Дополнительные  
сертификаты см. на стр. 5

## Применение

- Контроль температуры воды, нефти и газа
- Компрессоры
- Парогенераторы
- Устройства контроля и ограничивающие устройства для теплогенерирующих систем

## Преимущества

- Высокая надежность срабатывания
- Термометр и термоограничитель в одном приборе
- Отключение в случае разрыва капилляра



Термоограничитель, модель SB15

## Описание

При любом сбое в системе термоограничитель модели SB15 переводит ее в безопасный режим.

Контактный диск, установленный на стрелке, приводит в действие операцию переключения в микропереключателе при достижении нерегулируемой точки переключения или в случае разрыва капилляра и блокирует текущее состояние.

Сброс производится с помощью специального инструмента и возможен после понижения температуры примерно на 3 % от полного диапазона, если не произошло разрыва капилляра.

## Стандартное исполнение

### Номинальный размер в мм

60, 72 × 72

### Класс точности

Класс 2 по стандарту DIN EN 13190

### Диапазон шкалы

0...400 °C

### Рабочая температура

Окружающая среда: -40...+60 °C

### Циферблат

Алюминий, белый, шкала черного цвета

### Принцип измерения

Трубка Бурдона

### Контакт

Микропереключатель

### Тип контакта

1 неподвижный перекидной контакт

### Контактный ток

5 A/250 В перем. тока

### Электрическое подключение

0,8 x 6,3 мм клеммный блок или разъем AMP

### Корпус

Пластмасса, черного цвета

### Тип монтажа

Монтаж в панель с помощью монтажной скобы

### Степень защиты оболочки

Корпус IP 53, клеммы IP 00

### Капилляр

Пластиковая оболочка макс. +120 °C

Медная оплетка макс. +350 °C

Нержавеющая сталь макс. +400 °C

### Длина капилляра

Макс. 5 м

### Вывод капилляра

Соединение снизу сзади

## Опции

- Другие номинальные размеры NS 80, 100, 96 × 96
- Корпус из стали
- Фланец для монтажа на панели
- Защитный кожух IP 51 или IP 54
- Электрический ток 10 А при напряжении 250 В перем. тока
- Другие варианты подключений

## Специальные исполнения

### Устройства контроля и ограничивающие устройства для теплогенерирующих систем

Конструкция прошла испытания в соответствии со стандартом DIN EN 14597 и директивой по оборудованию, работающему под давлением 97/23/EC/VdTÜV

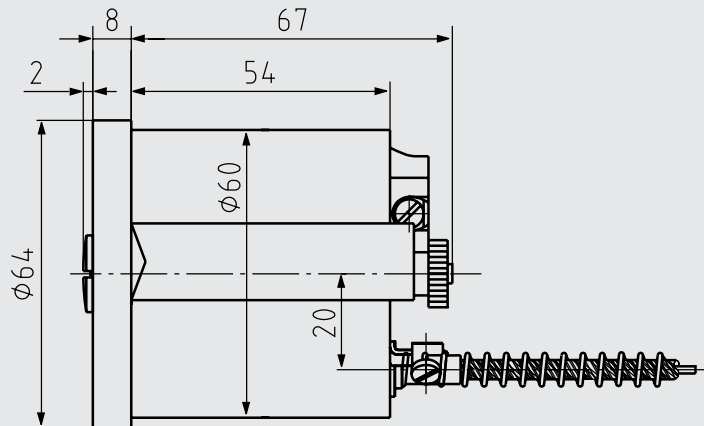
### Допустимые сенсоры температуры

Сенсор температуры		Шток		Рабочая среда						
				Вода		Масло		Воздух		
Модель	Ø, мм	Материал	Модель	Материал	р = 16 бар Т = 150 °C	р = 32 бар Т = 350 °C	р = 16 бар Т = 200 °C	р = 32 бар Т = 350 °C	без давления Т = 350 °C	без давления Т = 400 °C
SF91	6	Латунь	-	-	x					
SF91	6	Латунь	SH16	Латунь	x					
SF91	6	Латунь	SH16	1.4571	x			x	x	
SF91	8	Латунь	-	-	x			x	x	
SF91	8	Латунь	SH16	Латунь	x			x	x	
SF91	8	Латунь	SH16	1.4571	x	x		x	x	
SF91	10	Латунь	-	-	x			x	x	
SF91	6	1.4571	-	-	x	x		x	x	x
SF91	6	1.4571	SH16	1.4571	x	x		x	x	x
SF91	8	1.4571	-	-	x	x		x	x	x
SF91	8	1.4571	SH16	1.4571	x	x		x	x	x
SF91	10	1.4571	-	-	x	x		x	x	x

## Размеры, мм

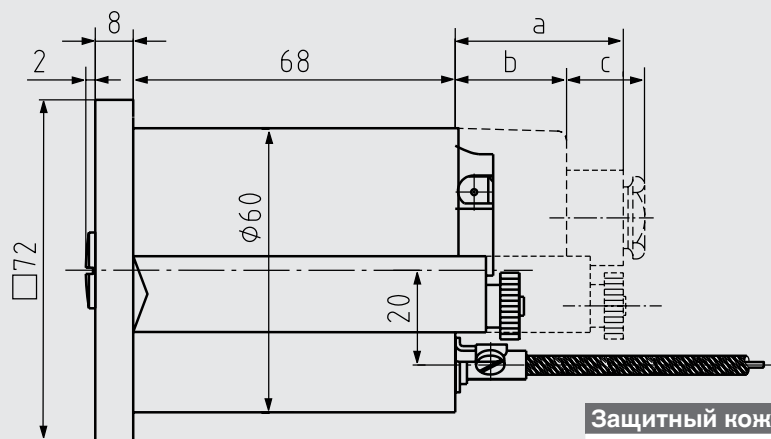
Стандартное исполнение

NS 60 (модель SB1560)



11455765.01

NS 72 x72 (модель SB1572)

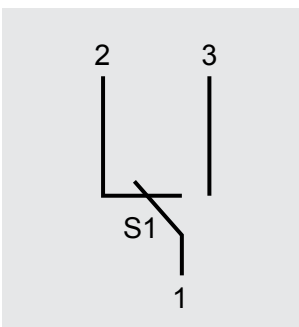


11455773.01

Защитный нож

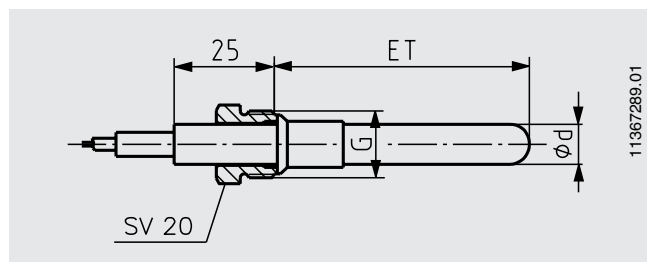
a	38
b	23,5
c	22,5

## Назначение контактов



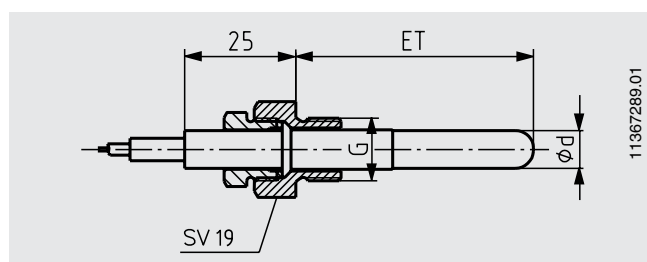
## Другие варианты конструкций подключения

### Исполнение SF91/SV20 с коническим уплотнением



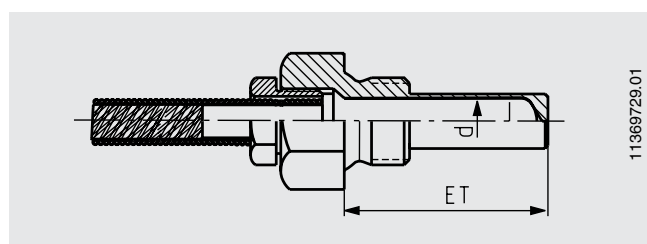
Исполнение SV20 с резьбой M14 × 1,5, M16 × 1,5, M18 × 1,5  
G ¼ В, G ⅜ В, G ½ В  
Медный сплав, нержавеющая сталь 1.4571  
Глубина погружения ET = переменная  
Диаметр штока d = 6, 8, и 10 мм

### Исполнение SF91/SV19 с фитингом



Исполнение SV19 с резьбой M14 × 1,5, M16 × 1,5,  
M18 × 1,5, M30 × 1,5  
G ¼ В, G ⅜ В, G ½ В, G ¾ В, G 1 В  
Медный сплав, нержавеющая сталь 1.4571  
Глубина погружения ET = переменная  
Диаметр штока d = 6, 8, и 10 мм

### Исполнение SF91/SV16 с гильзой



Исполнение SH16 с резьбой G ⅜ В, G ½ В, G ¾ В  
Медный сплав, нержавеющая сталь 1.4571  
Глубина погружения ET = переменная  
Диаметр штока d = 6, 8, и 10 мм

## Разрешения

- **Соответствует требованиям по безопасности** (электробезопасность, устойчивость к скачкам давления и т. д.) организации UL, США
- **ГОСТ** (свидетельство об утверждении типа средств измерений), Россия
- **CRN**, сертификат безопасности (электробезопасность, устойчивость к скачкам давления и т. д.), Канада

## Сертификаты

- заводской сертификат 2.2 по EN 10204 (например: подтверждение современных технологий изготовления, сертификат на материалы, подтверждение класса точности)
- заводские сертификаты 3.1 по EN 10204 (например: подтверждение материалов смачиваемых металлических частей, подтверждение класса точности)

Разрешения и сертификаты см. на сайте.

## Информация для заказа

Модель/Номинальный размер/Диапазон измерения/Тип контакта/Точки переключения/Капилляр/Длина капилляра/Тип соединения/Варианты.

© 2008, компания WIKA Alexander Wiegand SE&Co. KG, все права защищены.  
Технические характеристики, указанные в данном документе, были актуальны на момент его публикации.  
Компания оставляет за собой право вносить изменения в технические характеристики и материалы своей продукции.

