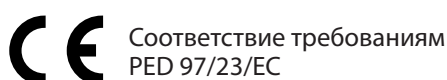


# Манометры с трубкой Бурдона, виброустойчивые, диаметром 50 мм

# MG510



Соответствие требованиям  
PED 97/23/EC

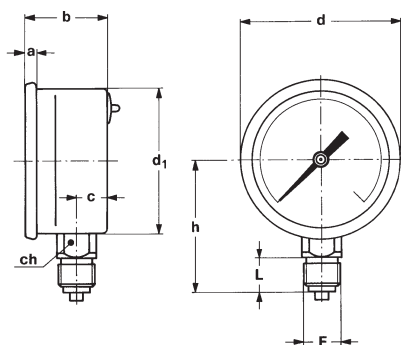
Данные средства измерения предназначены для работы в силовых установках, насосах, прессах, компрессорах, турбинах, дизельных двигателях, холодильных установках, в оборудовании химической и нефтехимической промышленности, а также в оборудовании, где имеют место пульсирующее давление или механические вибрации. Эти приборы могут применяться для измерения давления газообразных или жидких сред, не агрессивных к медным сплавам, имеющих невысокую вязкость и не подверженных кристаллизации.

## 1.10.2 - Заполняемая модель

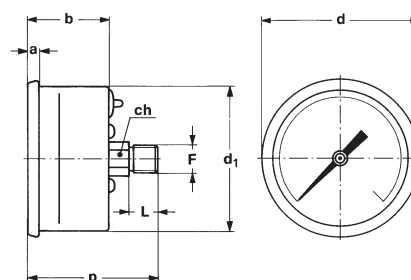
Исполнение: EN 837-1.  
Предел измерений: от 0...2,4 до 0...400 бар (или эквивалент).  
Класс точности: 1,6 согласно EN 837-1.  
Температура окружающей среды: -25...+65 °С.  
Температура измеряемой среды: макс +120 °С.  
Тепловое смещение:  $\pm 0,4 \%$  / 10 °К шкалы (начальное: от +20°C).  
Рабочее давление:  
75% предельного значения шкалы для статического давления;  
66% предельного значения шкалы для пульсирующего давления;  
100% предельного значения шкалы для статического давления (макс 2ч)  
Предел превышения давления: (макс. 15 мин.):  
25% предельного значения для диапазона до 100 бар;  
15% предельного значения для диапазона свыше 100 бар.  
Степень защиты: IP 65 согласно IEC 529.  
Материал штуцера отбора: сплав меди  
Трубка Бурдона: сплав меди  
Корпус: нержавеющая сталь.  
Защита циферблата: пластик.  
Передаточный механизм: медный сплав.  
Циферблат: алюминий, белого цвета с отметками чёрного цвета.  
Стрелка: нерегулируемая, алюминиевая, черного цвета

## 1.10.3 - Заполненная модель

Демпфирующая жидкость: глицерин 98%,  
Температура окружающей среды: +15...+65 °С  
Температура измеряемой среды: макс. +65°C.  
Другие параметры: как в заполняемой модели.



A - Радиальный штуцер



D - Осевой штуцер

Штуцер	F	a	b	c	d	d <sub>1</sub>	h	p	L	ch	Вес (1)
Радиальный	21M - G 1/4 A	0.15"	1.14"	0.43"	2.20"	2.00"	1.87" - 1.94"		0.51" - 0.59"	0.55"	0.22 фунт
	23M - 1/4-18 NPT	(4)	(29)	(11)	(56)	(51)	(47,5 - 49,5)		(13 - 15)	(14)	(0,1 кг)
Осевой	11M - G 1/8 A	0.15"	1.14"		2.20"	2.00"		1.81"	0.39"	0.47"	0.18 фунт
	13M - 1/8-27 NPT	(4)	(29)		(56)	(51)		(46)	(10)	(12)	(0,085 кг)

Размеры : дюймы (мм)

(1) при заполнении дополнительно  
0,045 кг

ВАРИАНТЫ ИСПОЛНЕНИЯ

Модель	заполняемая	заполненная
B - Зажим и кольцо для заднего присоединения манометров		

ПОСЛЕДОВАТЕЛЬНОСТЬ ОБОЗНАЧЕНИЙ ПРИ ЗАКАЗЕ

Раздел / Модель / Корпус / Штуцер / Диаметр / Диапазон / Присоединение к процессу / Параметры

1 10 2 A B 11M B  
3 D 13M  
21M  
23M