

## БЛОК УСИЛИТЕЛЯ БУ- 60

Блок усилителя БУ-60 (далее блок) предназначен для преобразования сигналов индуктивного (БСПИ-10, БДИ-6) или реостатного (БСПР-10) датчика положения электрических исполнительных механизмов МЭО, МЭП, МЭМ, механизмов сигнализации положения МСП в унифицированный сигнал силы или напряжения постоянного тока в системах автоматического управления различными технологическими процессами.

Блок рассчитан на монтаж в любой плоскости. Крепление осуществляется с помощью винтов.



### ТЕХНИЧЕСКИЕ ХАРАКТЕРИСТИКИ

Наименование характеристики	Значение
Входной сигнал	- сигнал индуктивного датчика (0-1) В или - сигнал реостатного датчика (0-120, 0-220, 0-1000) Ом
Количество входов	1
Выходной сигнал	- постоянный ток 0-5 мА, сопротивление нагрузки не более 2 кОм или - постоянный ток 0 (4) -20 мА, сопротивление нагрузки не более 0,5 кОм или - напряжение постоянного тока 0-10 В, сопротивление нагрузки не менее 2 кОм
Количество выходов	1
Предел допускаемой основной приведенной погрешности преобразования входного сигнала	Не более $\pm 1,5$ % от диапазона изменения выходного сигнала
Расстояние между датчиком и блоком при сопротивлении каждого провода линии связи до 10 Ом	Не более 100 м
Климатическое исполнение	УХЛ 4.2 по ГОСТ 15150
Температура окружающего воздуха	От +5 до + 50 °С
Относительная влажность	До 80 % при температуре + 25 °С
Степень защиты корпуса	IP20 по ГОСТ 14254-96
Питание	Однофазная сеть переменного тока 220 В, частота 50 Гц
Потребляемая мощность	Не более 5 ВА
Масса	Не более 1,1 кг
Средний срок службы	Не менее 10 лет

В зависимости от вида и диапазона входных и выходных сигналов блок имеет исполнения, приведенные в таблице.

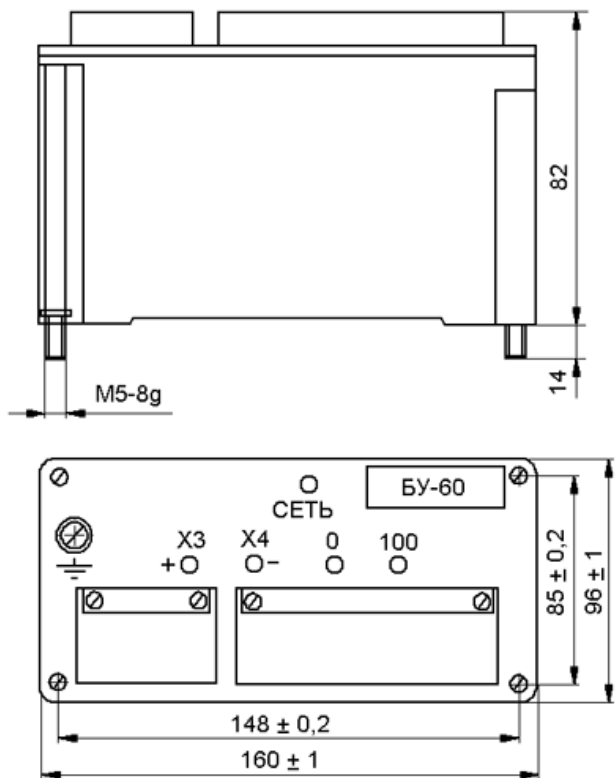
Условное обозначение	Обозначение исполнения	Тип датчика	Диапазон входного сигнала	Диапазон выходного сигнала
БУ-60	СНЦИ.426442.022	Индуктивный	0-1В	0-5, 0-20, 4-20 мА
БУ-60-01	СНЦИ.426442.022-01			0-10 В
БУ-60-02	СНЦИ.426442.022-02	Реостатный	0-120 Ом	0-5, 0-20, 4-20 мА
БУ-60-03	СНЦИ.426442.022-03			0-10 В
БУ-60-04	СНЦИ.426442.022-04		0-220 Ом	0-5, 0-20, 4-20 мА
БУ-60-05	СНЦИ.426442.022-05			0-10 В
БУ-60-06	СНЦИ.426442.022-06		0-1000 Ом	0-5, 0-20, 4-20 мА
БУ-60-07	СНЦИ.426442.022-07	0-10 В		

**ПРИМЕР ЗАПИСИ ПРИ ЗАКАЗЕ:**

«ГСП. Блок усилителя БУ-60, СНЦИ.426442.022 ТУ» - для работы с индуктивным датчиком, выходной сигнал 0-5, 0-20, 4-20 мА;

«ГСП. Блок усилителя БУ-60-05, СНЦИ.426442.022 ТУ» - для работы с реостатным датчиком в диапазоне (0-220) Ом, выходной сигнал 0-10 В.

**ГАБАРИТНЫЕ И УСТАНОВОЧНЫЕ РАЗМЕРЫ БУ-60**



**СХЕМА ПОДКЛЮЧЕНИЙ БУ-60**

