

Реле давления РД-2Р

Дифференциальные реле давления РДД-2Р



Тип РД-2Р, РДД-2Р

Корпус — пластик, оцинкованная сталь

Штуцер — хромированная сталь

Кронштейн — оцинкованная сталь



Предназначены для коммутации электрических цепей в зависимости от изменения давления неагрессивных к медным сплавам жидких и газообразных, не вязких и не кристаллизующихся сред с температурой до 110 °С (воздух, масло, вода, хладоны).

Область применения:

- Теплоснабжение
- Водоснабжение
- Вентиляция
- Машиностроение

Реле давления

Диапазон показаний, МПа	Дифференциал, МПа (настраиваемый)
-0,07...0,3	0,02...0,15
-0,07...0,6	0,06...0,4
0,1...1	0,1...0,3
0,5...1,6	0,1...0,4
0,5...2,4	0,2...0,5
0,5...3	0,5...1

Дифференциальные реле давления

Диапазон показаний, МПа	Дифференциал, МПа (фиксированный)
0,05...0,2	0,03...0,05
0,05...0,4	0,06...0,2
0,1...0,6	0,06...0,2

Воспроизводимость:

±2%

Контакты:

Однополюсный перекидной контакт

Электрические характеристики:

8 А ~220 В

16 А ~110 В

Рабочая температура:

Окружающая среда: до +70 °С

Измеряемая среда: до +110 °С

Корпус:

IP42, пластик, цвет белый, оцинкованная сталь

Материалы:

Штуцер и накидная гайка — хромированная сталь

Корпус, кронштейн и механизм — оцинкованная сталь

Сильфон — медный сплав

Шкала:

Алюминий, цвет черный

Стекло:

Акриловое стекло

Способ присоединения:

Накидная гайка для крепления капилляра

Резьба присоединения:

G $\frac{1}{4}$

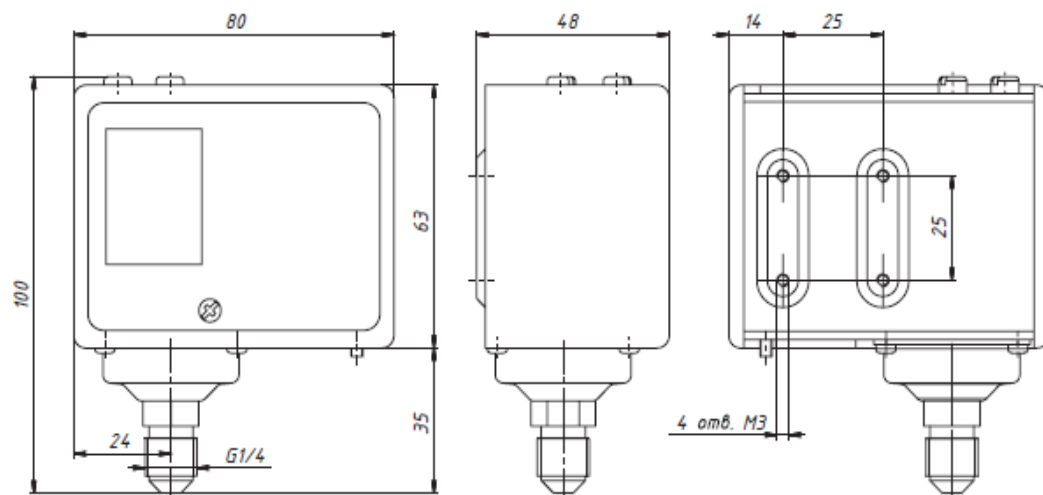
Варианты монтажа:

На приборную панель или с помощью кронштейна

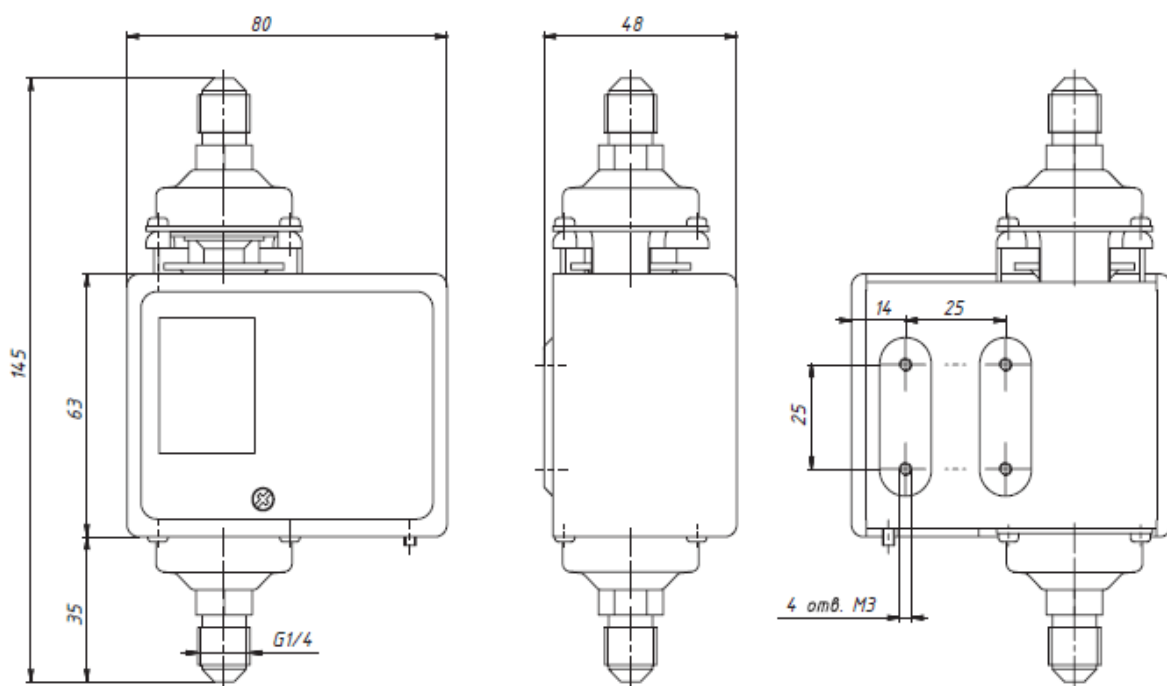
Реле давления РД-2Р

ДИФФЕРЕНЦИАЛЬНЫЕ РЕЛЕ ДАВЛЕНИЯ РДД-2Р

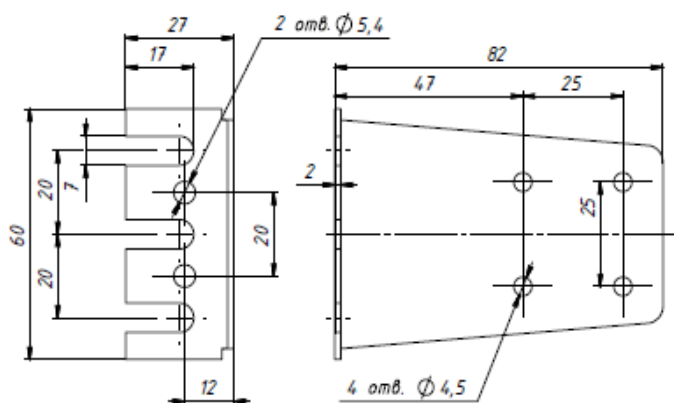
Габаритные и присоединительные размеры



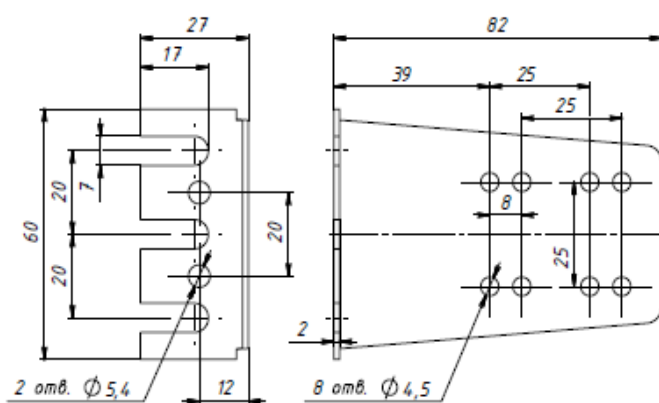
Реле давления РД-2Р



Дифференциальное реле давления РДД-2Р



Кронштейн реле давления РД-2Р



Кронштейн дифференциального реле давления РДД-2Р