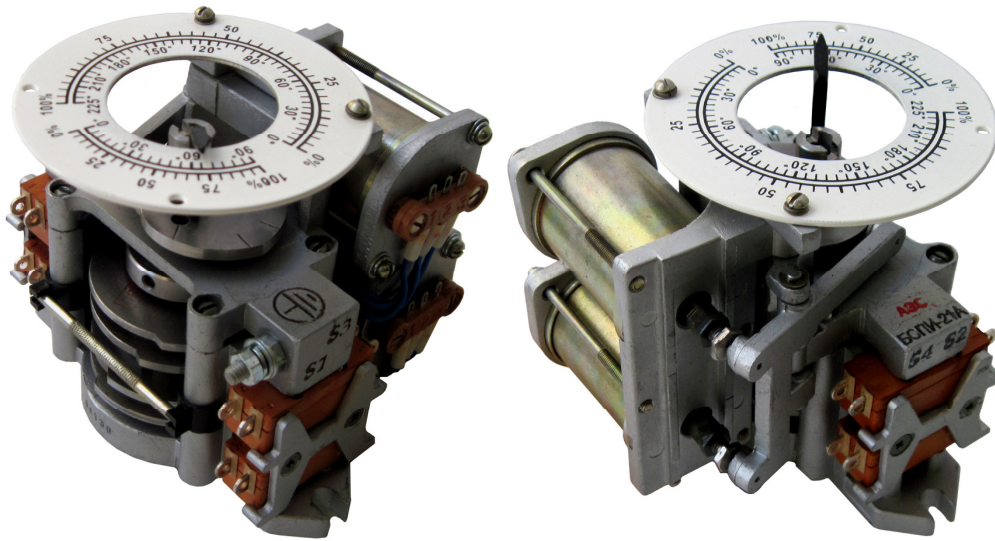


БЛОКИ СИГНАЛИЗАЦИИ ПОЛОЖЕНИЯ ИНДУКТИВНЫЕ БСПИ-21, БСПИ-21-Т, БСПИ-21А, БСПИ-21А-Т



Блоки БСПИ-21, БСПИ-21-Т, БСПИ-21А, БСПИ-21А-Т (далее – блоки) предназначены для преобразования положения выходного органа электрического исполнительного механизма в пропорциональный электрический сигнал и сигнализации в крайних или промежуточных положениях выходного органа.

Блоки устанавливаются под крышкой механизма.

Исполнения блоков:

- БСПИ-21 общепромышленное,
- БСПИ-21-Т для поставок в районы с тропическим климатом,
- БСПИ-21А для АЭС,
- БСПИ-21А-Т для поставок на АЭС в районы с тропическим климатом.

Блок включает корпус в котором установлены 4 микропереключателя, вал, с установленными на нем кулачками, указатель положения и индуктивный датчик. Вал блока кинематически связан с выходным валом механизма.

Входной сигнал блоков – угол поворота вала блока от 0 до 0,25 оборота или от 0 до 0,63 оборота.

Выходные сигналы блоков:

- аналоговый сигнал - переменное индуктивное сопротивление, пропорциональное входному сигналу (выходное напряжение мостовой измерительной цепи переменного тока, преобразующей изменение индуктивности датчика);
- дискретные сигналы - состояния контактов четырех микропереключателей.

Блоки могут использоваться в комплекте с нормирующим преобразователем НП-И10А или блоком усилителя БУ-60. НП-И10А и БУ-60 устанавливаются вне электрического исполнительного механизма и преобразуют сигнал индуктивного датчика в унифицированные токовые сигналы :

НП-И10А - 0-5 мА, 0-20 мА, 4 -20 мА

БУ-60 - 0-5 мА, 0-20 мА, 4 -20 мА, 0-10В.

Нужный сигнал оговаривается при заказе.

Питание блоков	- переменное напряжение 12 В частотой 50±2% Гц
Климатическое исполнение	-У3.1 для работы при температуре от минус 60 до плюс 50 °С и относительной влажности 75% при 40 °С без конденсации влаги, тип атмосферы II; - Т3 для работы при температуре от минус 10 до плюс 50 °С и относительной влажности (95±3)% при 35 °С без конденсации влаги, тип атмосферы III, IV.
Масса, не более	- 0,83 кг

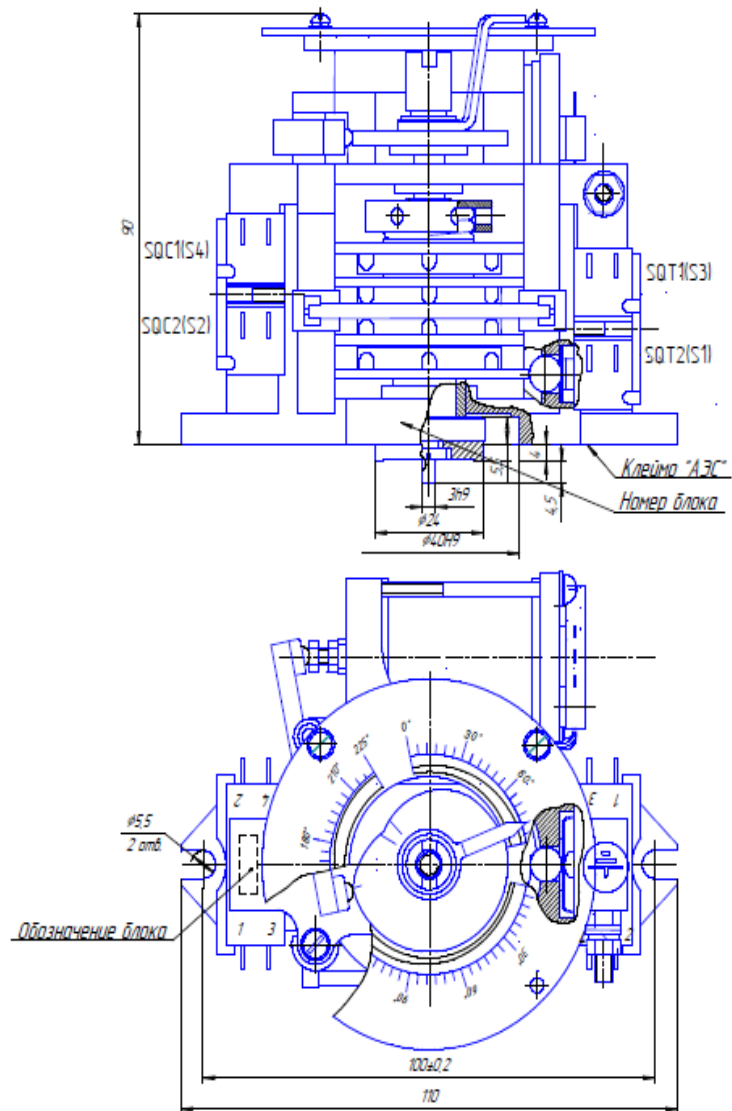
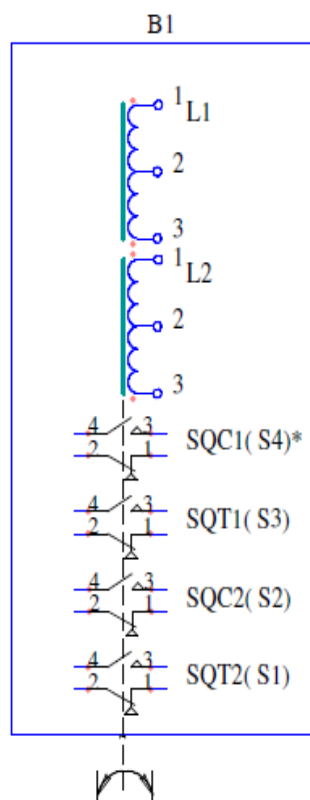


Рисунок 1
Общий вид, габаритные и присоединительные размеры
БСПИ-21, БСПИ-21-Т, БСПИ-21А, БСПИ-21А-Т



Входной сигнал-угол поворота вала

Рисунок 2
Схема электрическая функциональная
БСПИ-21А

В1 – блок БСПИ-21, БСПИ-21-Т, БСПИ-21А,
БСПИ-21А-Т

SQC1 – микровыключатель концевой
открытия

SQT1 – микровыключатель концевой
закрытия

SQC2 – микровыключатель путевой
открытия

SQT2 – микровыключатель путевой
закрытия

L1, L2 – катушки индуктивного датчика

* В скобках приведены обозначения
микровыключателей, принятые на
предприятии-изготовителе.