

ТПУ 0304/М1-СВ, ТПУ 0304/М2-СВ

Термопреобразователи универсальные



- Выходной сигнал — 4...20 мА
- Напряжение питания — =9...42 В
- Корпус из пластика
- Тип кабельного ввода — вилка GSSNA
- Общепромышленное исполнение
- Внесены в Госреестр средств измерений под № 57933-14, ТУ 4227-121-13282997-2014

Сертификаты и разрешительные документы

- Свидетельство об утверждении типа средств измерений RU.C.32004A № 56187
- Кыргызская республика. Сертификат о признании утверждения типа средств измерений № 1693
- Казахстан. Разрешение на применение технических устройств №KZ11VEN00000389

Назначение

Термопреобразователи универсальные ТПУ 0304/М1-СВ, ТПУ 0304/М2-СВ предназначены для измерения и непрерывного преобразования температуры воздуха в унифицированный выходной сигнал постоянного тока 4...20 мА. Термопреобразователи применяются в различных технологических процессах в промышленности и энергетике.

Модификации

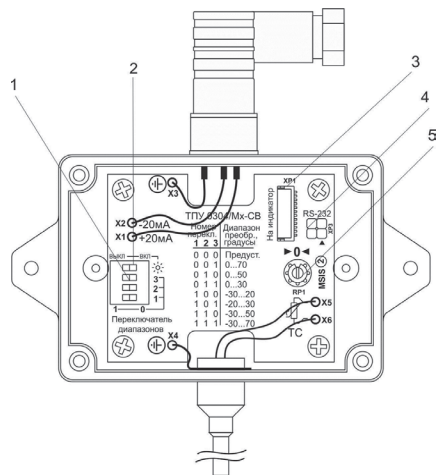
Таблица 1

Модификация	Наличие индикаторного модуля
ТПУ 0304/М1-СВ	нет
ТПУ 0304/М2-СВ	да

Краткое описание

- Термопреобразователи выполнены в виде единой конструкции и состоят из первичного преобразователя температуры — термопреобразователя сопротивления (ТС) типа Pt100, измерительного преобразователя (ИП), модуля индикации (для ТПУ 0304/М2-СВ) и корпуса;
- ТС преобразует температуру в электрическое сопротивление;
- ИП преобразует сигнал, поступающий от ТС, в унифицированный токовый сигнал 4...20 мА;
- В термопреобразователях предусмотрена возможность перенастройки верхних и нижних пределов измерений температуры с помощью соответствующих переключателей, расположенных на ИП. Верхний и нижний пределы измерений температуры устанавливаются на предприятии — изготовителе в соответствии с заказом;
- Габаритные размеры — 83 × 58 × 32 мм;
- Длина монтажной части термопреобразователей — 80 мм, диаметр — 4 мм;
- Масса термопреобразователей — не более 0,15 кг;
- Межповерочный интервал — 4 года.

Вид со снятой верхней крышкой



Под крышкой корпуса термопреобразователей на плате ИП расположены:

1. переключатель верхних и нижних пределов измерений;
2. переключатель включения/выключения подсветки;
3. разъем для подключения модуля индикации;
4. разъем технологического интерфейса;
5. потенциометр подстройки нуля «0».

Настройка диапазонов измерений

При использовании диапазонов измерений, отличных от установленных на предприятии-изготовителе, следует произвести настройку диапазонов измерений термопреобразователя. Для этого с помощью переключателей верхних и нижних пределов измерений устанавливают необходимую конфигурацию в соответствии с таблицей 2 и этим рисунком.

Таблица 2

Пределы измерений, °С		Положение переключателей		
нижний T _н	верхний T _в	1	2	3
T _н *	T _в *	0	0	0
0	+70	0	0	1
0	+50	0	1	0
0	+30	0	1	1
-20	+20	1	0	0
-30	+30	1	0	1
-30	+50	1	1	0
-30	+70	1	1	1

* — состояние переключателя «0» соответствует положению «OFF», состояние «1» — положению «ON».

Ручная коррекция

Ручную коррекцию измеренного сигнала термопреобразователей при необходимости производят при помощи потенциометра «0», расположенного на плате ИП (см. рисунок).

Внимание! Температура, при которой производится регулировка смещения нуля, может отличаться от установленного в приборе минимума диапазона преобразования.

При подаче питания на ТПУ автоматически устанавливается основной режим работы (для ТПУ 0304/М1-СВ) и режим с выводом на индикацию измеренного значения входной величины (для ТПУ 0304/М2-СВ).

Питание и энергопотребление

Таблица 3

Термопреобразователь	Напряжение питания (номинал), В	Потребляемая мощность, не более, Вт
ТПУ 0304/М1-СВ, ТПУ 0304/М2-СВ с выключенной подсветкой	9...42 (24 ±0,48), (36 ±0,72)	0,6
ТПУ 0304/М2-СВ с включенной подсветкой	≥ 15	0,8

Климатическое исполнение

В соответствии с ГОСТ Р 52931-2008 по устойчивости к климатическим воздействиям при эксплуатации термопреобразователи соответствуют группе исполнения С4 при температуре окружающего воздуха — -30...+70 °С.

Электромагнитная совместимость (ЭМС)

III-A (группа III, критерий качества функционирования А).

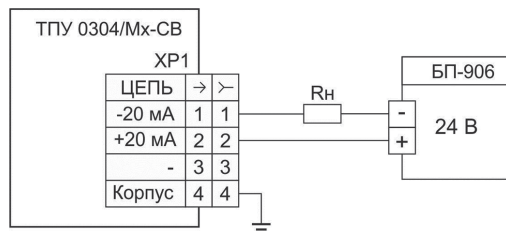
Метрологические характеристики

Таблица 4

Пределы измерений, °С		Пределы допускаемой		Тип первичного преобразователя
нижний T _н	верхний T _в	основной абсолютной погрешности, °С	основной приведенной погрешности, %	
Длина монтажной части 80 мм				
T _н *	T _в *	±0,3	—	Pt100
0	+70		0,4	
0	+50		0,6	
0	+30		1	
-20	+20		0,75	
-30	+30		0,5	
-30	+50		0,4	
-30	+70		0,3	

* — по отдельному заказу в пределах — -30...+70 °С.
Базовое исполнение — -30...+70 °С.

Схема электрическая соединений



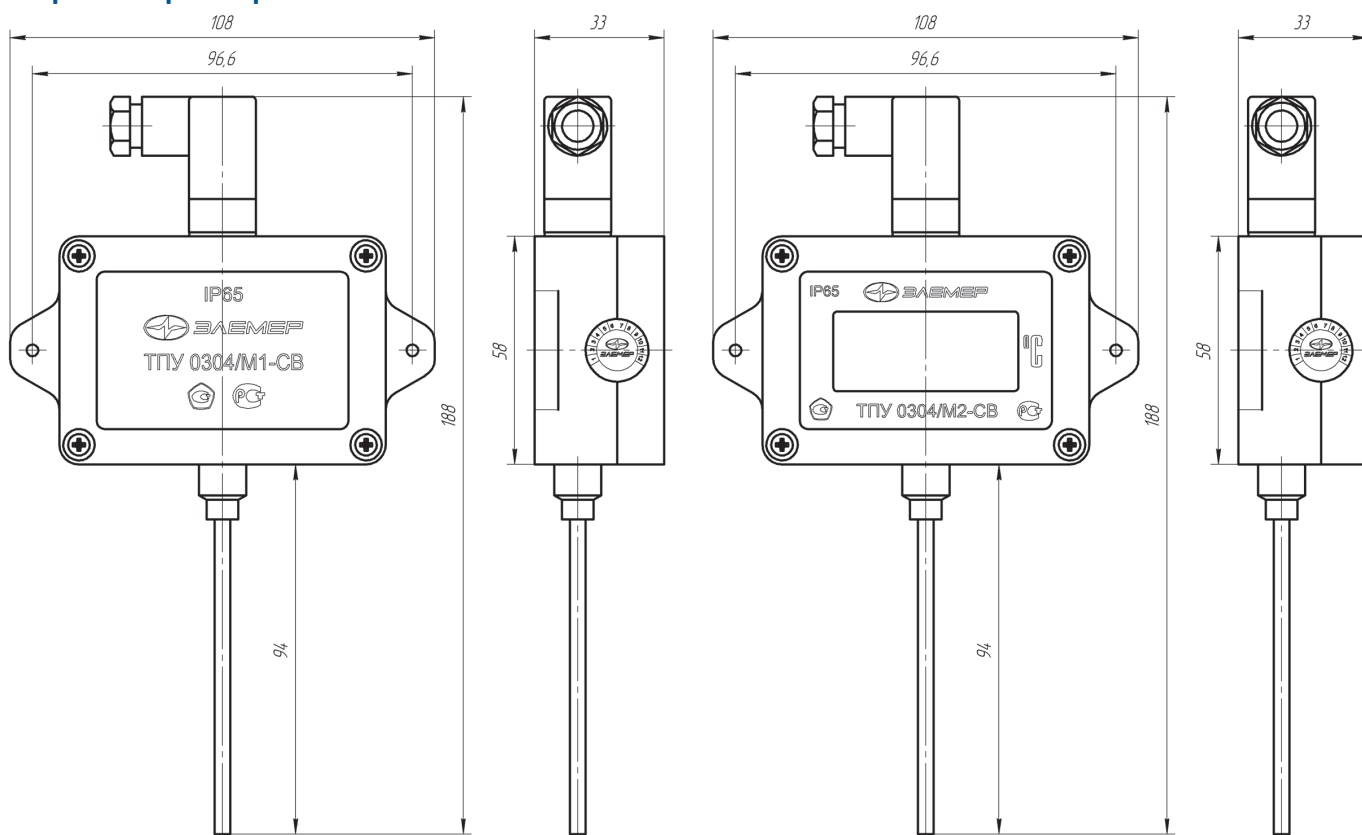
Диагностический контроль

В ТПУ 0304/М2-СВ предусмотрен диагностический контроль возможных отказов в работе термопреобразователей и повреждений их составных частей.

Возможные сообщения об ошибках:

- «Cut» — обрыв входной цепи. Это сообщение возникает при обрыве соединений ТС с входом ИП термопреобразователя. Необходимо восстановить соединения ТС с ИП (клеммы X5, X6);
- «brdr» — выход за границы диапазона измерений. Сообщение возникает при выходе измеряемого сигнала за границы диапазона измерений.

Габаритные размеры



Пример заказа

ТПУ 0304	/М2-СВ	И1П	(-30...+50) °С	360П	ГП	ТУ
1	2	3	4	5	6	7

1. Тип прибора
2. Код модификации (таблица 1)
3. Индикация (только для ТПУ 0304/М2-СВ)
 - жидкокристаллическая (ЖК) (код заказа И1)
 - жидкокристаллическая (ЖК) с подсветкой (код заказа И1П)
4. Диапазон измерений температуры (таблица 4)
5. Дополнительные стендовые испытания в течение 360 ч (индекс заказа — 360П — опция)
6. Госповерка (индекс заказа ГП)
7. Обозначение технических условий ТУ 4227-121-13282997-2014

ТЕРМОМЕТРИЯ