

PIEZUS

РЕЛЕ ДАВЛЕНИЯ

ASZ

(3410г, 3420г)



Руководство по эксплуатации



Настоящее руководство по эксплуатации распространяется на Реле давления ASZ (далее – «реле» или «изделие») и содержит технические характеристики, описание конструкции и другие сведения, необходимые для правильной эксплуатации.

Полный перечень технических характеристик приведен в спецификациях на изделия (www.piezus.ru).

Изделия выпускаются по ТУ 4212-000722857693 –2015.

Далее в тексте используются следующие аббревиатуры:

ДИ – диапазон измерений; НЗ – нормально замкнутый (контакт); НР – нормально разомкнутый (контакт); ПК – персональный компьютер; ПО – программное обеспечение.

1 Назначение изделия

1.1 Реле давления предназначено для работы в системах контроля, защиты, сигнализации и управления на установках и объектах теплоэнергетического комплекса, в системах кондиционирования воздуха, в различных отраслях промышленности и коммунальном хозяйстве.

1.2 Изделие выполняет следующие основные функции:

- пропорциональное линейное преобразование измеряемого давления на входе в выходной нормированный сигнал тока 4...20 мА;
- сравнение текущего значения параметра измеренного давления с установленными границами и выдача двух дискретных сигналов при выходе контролируемого параметра за границы по установленному алгоритму режима работы (гистерезис, окно, импульс).

2 Технические характеристики

2.1 Основные технические данные

2.1.1 Диапазон измерений (ДИ) давления и основная погрешность измерения указаны на этикетке изделия и в паспорте.

2.1.2 Выходные характеристики изделия приведены в таблице 1.

2.1.3 Интерфейс связи «P-Conf» позволяет на ПК контролировать измеренное значение давления, а также изменять режимы и параметры работы в соответствии с условиями и целями эксплуатации.

2.1.4 Напряжение питания (постоянного тока) от 12 до 36 В (номинальное 24 В).

2.1.5 Потребляемый ток, не более – 100 мА.

2.1.6 Потребляемая мощность, не более – 3,6 Вт.

2.1.7 Внешний вид конструкции изделий показан в Приложении А. Габаритные размеры – Ø48×120 мм.

Таблица 1 – Параметры выходов

Наименование параметра	Значение (свойства)
Аналоговый выход:	
Количество измерительных каналов	один
Параметр выходного сигнала – ток (I _{вых})	4...20 мА
Аварийный режим выходного сигнала, ток	2 мА и 22 мА
Сопротивление нагрузки (R _л), Ом (±20 %)	(U _{пит} -5)/0,025
Релейные выходы:	
Количество релейных выходов	от 1 до 2
Тип коммутирующих контактов (выбирается при заказе изделия)	НЗ или НР
Максимальное коммутируемое напряжение	250 В (AC); 30 В (DC)
Максимальный коммутируемый ток (тип контактов)	5 А (НР)/3 А (НЗ)
Коммутируемые сигналы на активной нагрузке:	
– постоянный ток при напряжении 30 В	5 А (НР)/3 А (НЗ)
– переменный ток при напряжении 250 В	5 А (НР)/3 А (НЗ)
Уставки срабатывания (программируются)*	0...100% от ДИ
Режим работы (переключения выходов) *	гистерезис / окно / импульс
Точность переключения выходов**	≤ ±0,5% ДИ
Временная задержка переключения*	0...650 с
* Значение параметра устанавливается (программируется) пользователем. Порядок действий указан в Инструкции по настройке.	
** Погрешность включает нелинейность, гистерезис и воспроизводимость (согласно IEC 60770).	

2.1.8 Масса изделия – не более 0,25 кг.

2.1.9 Степень защиты корпуса по ГОСТ 14254 – IP6.

2.2 Условия эксплуатации

2.2.1 Изделие предназначено для эксплуатации в условиях:

- отсутствие в окружающей среде агрессивных паров, газов и жидкостей;
- температура окружающей среды от -40 до +70 °С;
- температура среды измерений зависит от используемого уплотнения, см. Спецификацию;
- контакт сенсора датчика с жидкостями, газами и парами:
 - неагрессивные к нержавеющей стали среды – **ASZ 3420г**;
 - агрессивные среды – **ASZ 3410г**;
- атмосферное давление от 84 до 106,7 кПа.

2.2.2 По устойчивости к воздействию атмосферного давления изделие относится к группе P1 по ГОСТ Р 52931 (высота над уровнем моря не более 1000 м).

2.2.3 По устойчивости к механическим воздействиям при эксплуатации изделие соответствует группе исполнения N2 по ГОСТ Р 52931.

2.3 Эксплуатационные ограничения:

- среда измерений для изделия не должна содержать кристаллизующихся примесей, загрязнений и пыли;
- изделие следует размещать в местах, где движение измеряемой среды минимально (без завихрений) или полностью отсутствует;
- при наличии в измеряемой среде гидроударов рекомендуется использовать демпфер (например, DZ 10) на входе сенсора;

– при измерении давления пара рекомендуется использовать импульсные трубки, предварительно заполненные водой.



ЗАПРЕЩАЕТСЯ:

- 1 **Подавать напряжение питания, превышающее максимально допустимое значение.**
- 2 **Оказывать механическое воздействие какими-либо предметами на измерительную мембрану.**
- 3 **Эксплуатация изделия с видимыми механическими повреждениями.**
- 4 **Эксплуатация изделия в несоответствующих климатических условиях.**
- 5 **Эксплуатация изделия с температурой измеряемой среды ниже или выше допустимых пределов.**

3 Устройство и работа

Принцип действия изделия поясняет структурная схема, рисунок 1.

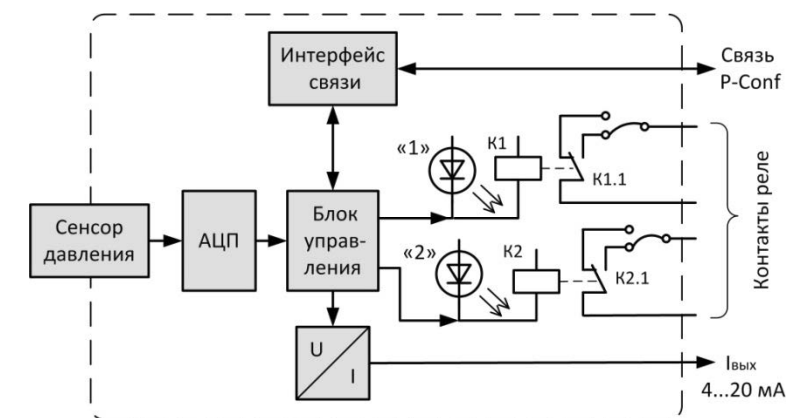


Рисунок 1 – Структурная схема моделей ASZ 3410г и ASZ 3420г

Сигнал от сенсора поступает на аналого-цифровой преобразователь (АЦП) и далее, в блок управления, где осуществляется его цифровая фильтрация, коррекция, масштабирование, а также формирование управляющих сигналов на включение электромагнитных реле (K1, K2) и передачу нормированного напряжения на преобразователь U/I, на выходе которого формируется унифицированный сигнал тока (линейно-возрастающий), связанный с измеряемым давлением. Измеренное значение давления в цифровом виде может передаваться на ПК через цифровой интерфейс связи P-Conf.

Тип выходных контактов реле (НЗ или НР) задается при изготовлении установленными внутри корпуса переключателями, а срабатывание (включение) реле индицируется светодиодами (1 и 2), расположенными на торце корпуса рядом с электрическими разъемами.

4 Меры безопасности

4.1 По способу защиты человека от поражения электрическим током изделие соответствует классу III по ГОСТ 12.2.007.0 (опасное для жизни напряжение отсутствует).

4.2 Подключение, настройку и техобслуживание изделия должны производиться только квалифицированными специалистами, изучившими настоящее руководство по эксплуатации.

5 Указания по монтажу

5.1 Рабочее положение – произвольное, удобное для монтажа, демонтажа и обслуживания. Рекомендуется располагать изделие штуцером вниз (для стекания конденсата).

5.2 Для изделия соединительные линии от места отбора давления должны иметь односторонний уклон (не менее 1:10) вверх к сенсору, если измеряемая среда – газ, и вниз к сенсору, если измеряемая среда жидкость. Если это невозможно, при измерении давления газа в нижних точках соединительных линий следует устанавливать отстойные сосуды, а при измерении давления жидкости в наивысших точках – газосборники.

5.3 Для контакта чувствительной мембраны с контролируемой средой изделие вворачивается в заранее подготовленное отверстие необходимого типоразмера. При этом используется уплотнение, входящее в комплект, или подходящее, стойкое к среде.

5.4 Изделие закрепляется гаечным ключом типоразмера S 27.



ЗАПРЕЩАЕТСЯ использовать нештатное уплотнение по резьбе (пакля, ФУМ-лента).

ЗАПРЕЩАЕТСЯ вворачивать реле давления в замкнутый объем, заполненный жидкостью.

При вворачивании запрещается держать (зажимать) изделие за корпус! Для этого на корпусе предусмотрен шестигранник.

5.5 Подключение электрических цепей должно производиться только при отключенном питании.

5.6 Цепи подключаются через разъемы в соответствии с электрической схемой, приведенной в Приложении Б (имеется защита от подключения обратной полярности напряжения питания).

6 Подготовка к работе

Для создания нужного алгоритма работы и установки значений параметров, необходимых в процессе эксплуатации, выполняется программирование изделия. Полная информация о методике программировании представлена в Инструкции по настройке.

7 Эксплуатация и техническое обслуживание



ЗАПРЕЩАЕТСЯ:

- 1 Подавать напряжение питания, превышающее максимально допустимое значение.
- 2 Оказывать механическое воздействие какими-либо предметами на измерительную мембрану.
- 3 Эксплуатировать изделие с видимыми механическими повреждениями.
- 4 Эксплуатировать изделие в несоответствующих климатических условиях.
- 5 Эксплуатировать изделие с температурой измеряемой среды ниже или выше допустимых пределов.

Техническое обслуживание проводится не реже одного раза в год и состоит в проверке крепления изделия, удаления с него пыли и грязи.

В процессе эксплуатации следует регулярно проверять чистоту измерительной мембраны и надежность электрических соединений.

Для очистки изделия нельзя применять высокое давление.

При эксплуатации изделие подвергается периодической проверке в соответствии с паспортными данными.

Межповерочный интервал и гарантийные обязательства изготовителя указаны в паспорте.

Рекламации на изделие с поврежденными пломбами предприятия-изготовителя и с дефектами, вызванными нарушением правил эксплуатации, транспортирования и хранения, не принимаются.

Ремонт изделия может производить только завод-изготовитель.

8 Маркировка

Для идентификации изделия на обратной стороне корпуса имеется этикетка, которая содержит следующую информацию:

- 1) наименование предприятия-изготовителя;
- 2) условное обозначение изделия; 3) бар-код (QR-код);
- 4) диапазон измеряемых давлений; 5) диапазон выходного сигнала;
- 6) номера контактов цепей; 7) товарный знак изготовителя;
- 8) заводской серийный номер и дата выпуска;
- 9) питающее напряжение и потребляемая мощность;
- 10) класс защиты от поражения электрическим током по ГОСТ 12.2.007.0;
- 11) степень защиты от воздействия воды и пыли по ГОСТ 14254.

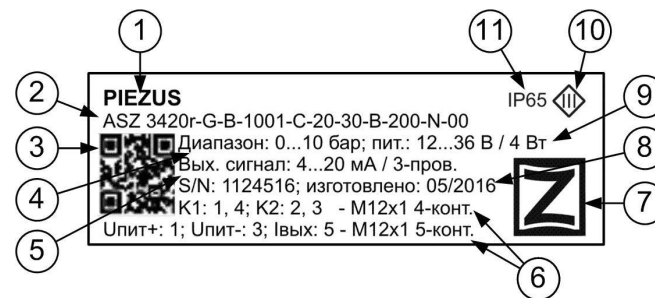


Рисунок 2 – Пример маркировки изделия

9 Комплектность

Изделие поставляется в комплекте (таблица 2).

Таблица 2 – Комплект поставки

Наименование	Количество
Реле давления ASZ 3410r или ASZ 3420r	1 шт.
Паспорт	1 экз.
Руководство по эксплуатации (настоящий документ)	1 экз.*
Инструкция по настройке	1 экз.*
Методика поверки	1 экз.**
Программатор (адаптер) P-Conf и ПО «P-Conf»	1 компл.**

* Допускается комплектовать одним экземпляром каждые десять изделий, поставляемых в один адрес.

** Поставляется по отдельному заказу.

10 Транспортирование и хранение

10.1 Изделие может перевозиться в закрытом транспорте любого типа и на любое расстояние, при этом индивидуальная потребительская тара может дополнительно помещаться в транспортную тару.

10.2 Перевозка может осуществляться в транспортной таре при температуре окружающего воздуха от -40 до +85 °С, с соблюдением мер защиты от ударов и вибраций.

10.3 Изделие в транспортной таре должно храниться в отапливаемых и вентилируемых помещениях при температуре от +5 до +40 °С.

11 Ресурс и срок службы

11.1 Режим работы – непрерывный.

11.2 Средняя наработка на отказ – 120000 ч.

11.3 Срок службы – 12 лет (данный показатель надежности установлен для нормальных условий работы: неагрессивная среда, температура +23 ±3 °С, вибрация и тряска отсутствуют).

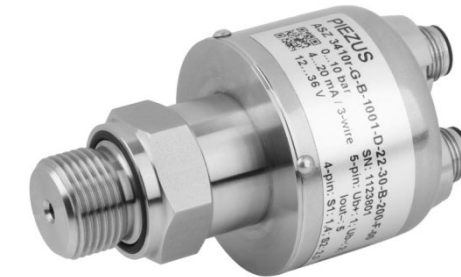
12 Сведения об утилизации

12.1 Изделие не содержит драгметаллов.

12.2 Порядок утилизации определяет организация, эксплуатирующая изделие.

Приложение А

Внешний вид реле давления

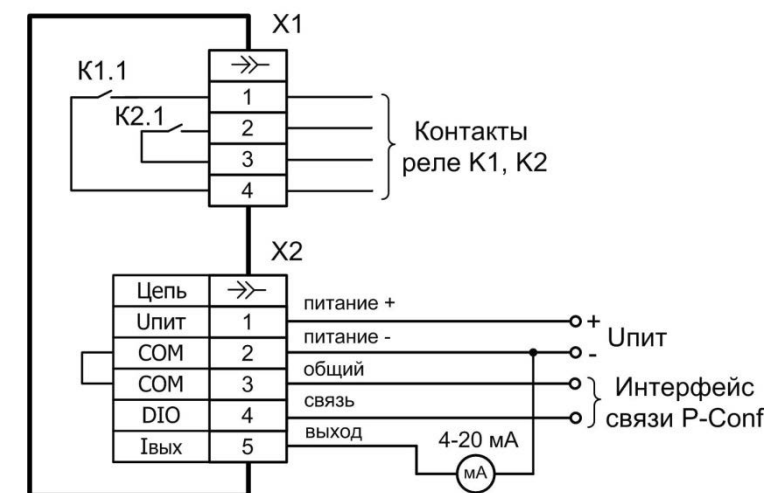


ASZ 3410r, ASZ 3420r

Приложение Б

Электрическая схема подключения

Реле давления



PIEZUS

PIEZUS

РЕЛЕ ДАВЛЕНИЯ

ASZ

(3410r, 3420r)

Инструкция по настройке



Настоящая инструкция по настройке предназначена для **Реле давления ASZ** (далее – «реле» или «изделие») и является дополнением соответствующего руководства по эксплуатации.

Используемые сокращения:

- ДИ (англ. FSO) – диапазон измерений;
- ПО – программное обеспечение;
- ПК – персональный компьютер.

1 Общие сведения

Пользователь может изменять заводские значения параметров в соответствии с условиями и целями эксплуатации изделия. Для выбора нужного алгоритма работы и установки значений параметров, необходимых в процессе эксплуатации, выполняется программирование изделия. Информация о программировании представлена в разделе 2.

2 Порядок настройки

2.1 Подключение программатора

2.1.1 Для настройки используется персональный компьютер (ПК) с установленной программой «P-Conf» и Программатор (адаптер) P-Conf (Приложение А).

Примечание – Для входа в программу конфигуратора следует на ПК запустить файл «P_Conf.exe».

2.1.2 Реле соединяется через Программатор к любому свободному USB-порту ПК по схеме, приведенной на рисунке 1.

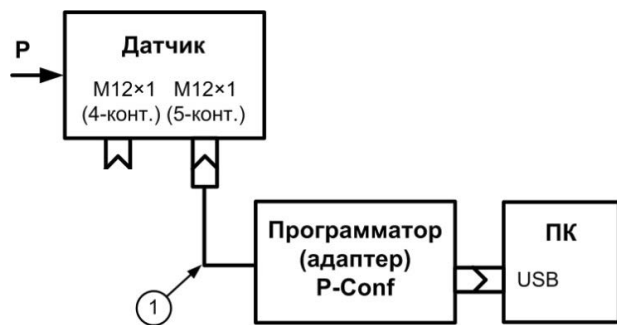


Рисунок 1 – Подключение программатора, 1 – встроенный в программатор кабель, P – измеряемое давление

Во время настройки программатор и реле питаются от USB-порта компьютера. При этом нет необходимости отсоединять изделие от измеряемой среды, что позволяет контролировать уровень измеряемого давления в основном окне программы.

2.2 Использование программы «P-Conf»

2.2.1 Для конфигурации изделия следует:

1) включить ПК и запустить программу «P-Conf», – откроется начальное окно с двумя вкладками;

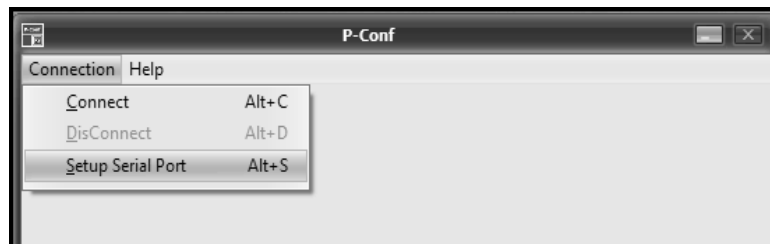


Рисунок 2 – Начальное окно программы «P-Conf»

2) выбрать команду «**Connection** ▶ **Setup Serial Port**» (рисунок 2) и, открывшемся диалоговом окне, выбрать порт, к которому подключен Программатор (адаптер) P-Conf. Подтвердить выбор нажатием кнопки «OK» (рисунок 3);

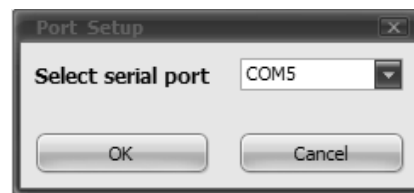


Рисунок 3 – Диалоговое окно выбора порта

3) выбрать команду «**Connection** ▶ **Connect**» – после удачного соединения ПО с настраиваемым изделием появится основное окно с доступными настройками на вкладке «Configure» (рисунок 4).

Примечание – Вкладка «Advanced» является технологической и используется сертифицированными дилерскими центрами для калибровки изделия. От несанкционированного доступа эта вкладка защищена паролем.

В секторе «Product info:» отображается справочная информация о текущих настройках изделия (доступ к изменению этих настроек имеется только на вкладке «Advanced»):

Serial N: – серийный номер выпускаемой партии;

Device type: – тип выходов реле: 1 – механические контакты; 2 – электронные ключи PNP-типа;

URV – верхний предел измерений давления;

LRV – нижний предел измерений давления;

Relay 1/2 type: – тип выходных контактов реле 1 и 2: NC – нормально замкнутый; NO – нормально разомкнутый (выбран при заказе – изменение типа контактов производится установкой перемычки внутри корпуса изделия);

Iout (%FSO) – для аналогового токового выхода соответствие значений начальной (4 мА) и конечной (20 мА) точки характеристики в процентах от всего диапазона измерений. Это позволяет, при

необходимости, контролировать на выходе более узкий интервал измеряемого давления из всего рабочего диапазона.

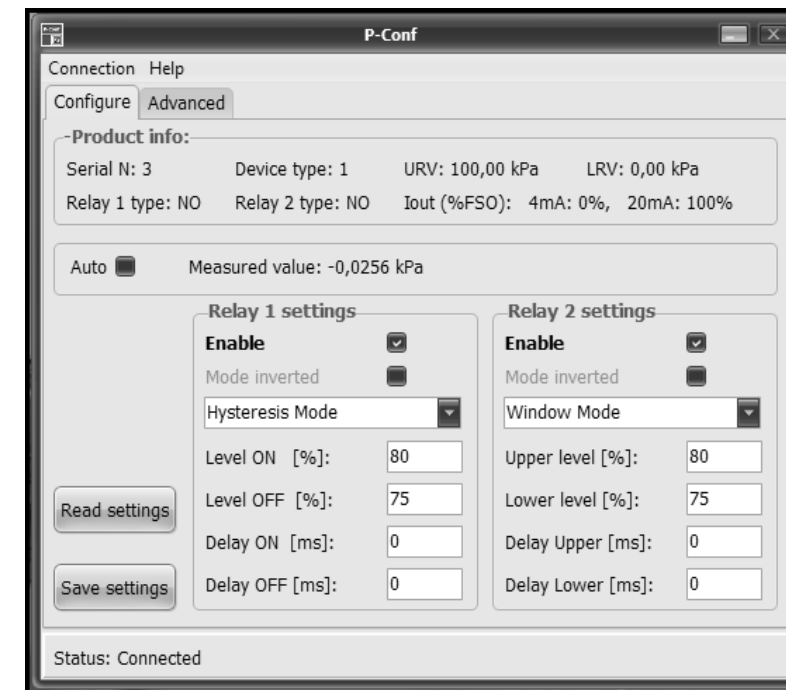


Рисунок 4 – Основное окно программы

В секторе «Auto», при отмеченной (включенной) опции, отображается текущее измеряемое давление.

В секторах «Relay 1/2 Settings», при отмеченной опции **Enable**, имеется возможность установить основные параметры работы каждого реле, которые зависят от выбранного режима работы выхода: гистерезис, окно или импульсы (таблица 1).

Таблица 1 – Параметры режимов работы выходов реле

Режим	Параметры режима работы
Histeresis Mode (гистерезис)	Level ON (уровень включения)
	Level OFF (уровень отключения)
	Delay ON (задержка включения)
	Delay OFF (задержка отключения)
Window Mode (окно)	Upper level (верхний уровень)
	Lower level (нижний уровень)
	Delay Upper (задержка верхняя) Delay Lower (задержка нижняя)
Pulse Mode (импульс, рисунок 5)	Start level (уровень старта)
	Reset level (уровень взведения)
	Delay Pulse (задержка импульса) Pulse width (длительность импульса), должна быть не менее 20 мс

Выбор режимов ГИСТЕРЕЗИС, ОКНО или ИМПУЛЬС выполняется индивидуально для каждого реле из соответствующего меню.

Отличие режимов поясняют графики на рисунке 6.



Рисунок 5 – Основное окно программы

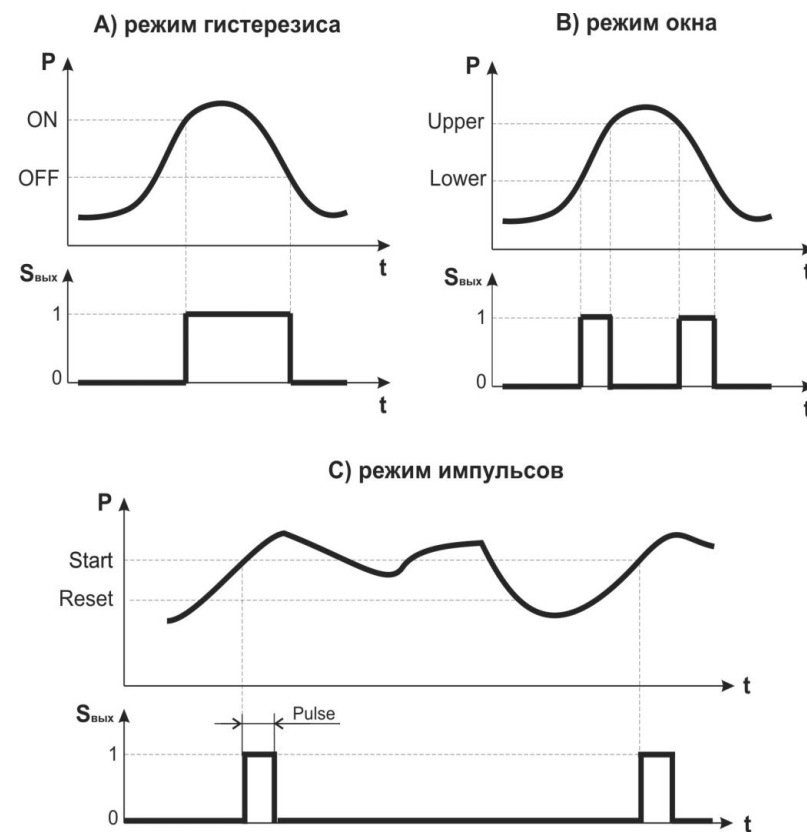


Рисунок 6 – Режимы работы коммутационных выходов (S_{вых}) при изменении входного давления (P)

Режим импульсов применяют для запуска пускателей с автоблокировкой. Формирование следующего импульса будет происходить если давление сначала снизится до уровня Reset, после чего опять достигнет уровня Start.

Уровень (точка) переключения может устанавливаться между 0 и 100% от полной шкалы ДИ (наименьшая разница давления переключения между уровнем включения и уровнем отключения $\geq 1\%$ от полной шкалы ДИ).

Параметр задержки включения (Delay ON, Delay Upper, Delay Pulse) предназначен для фильтрации кратковременных изменений давления. Выход реле не изменит состояния до тех пор, пока после увеличения давления выше порогового уровня идет время задержки (рисунок 7).

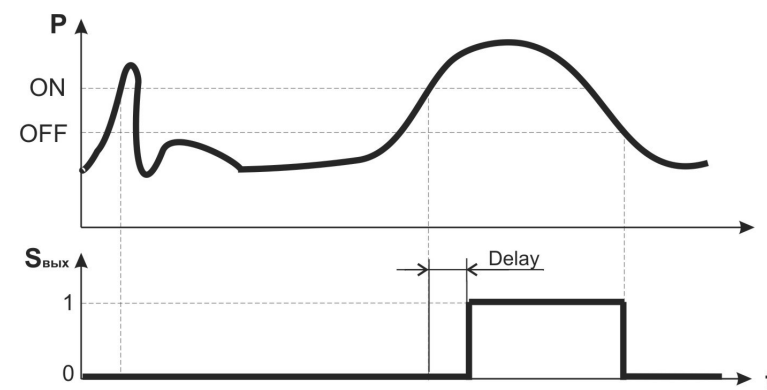


Рисунок 7 – Работа задержки включения контактов реле на примере режима «гистерезис»

4) по окончании внесения изменений параметров следует нажать кнопку «Save settings (Сохранить настройки)» и подождать не менее 10 с для завершения процесса;

5) отключить программатор от порта ПК и изделия – на этом изменение настроек завершено.

3 Заводские настройки

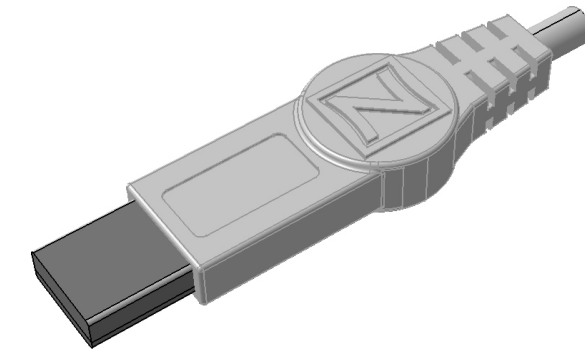
Стандартная при изготовлении изделия настройка выходов реле следующая:

- режимы работы реле 1 и 2 – гистерезис;
- уровень включения – 80% ДИ;
- уровень отключения – 75% ДИ;
- задержка включения – 0 мс;
- задержка отключения – 0 мс.

Чтобы увидеть настройки нового подключенного изделия (при уже работающей программе) следует нажать кнопку «Read settings (Чтение настроек)» – она обеспечивает чтение текущей (рабочей) конфигурации из реле.

Приложение А

Внешний вид программатора



Корпус программатора P-Conf совмещен с разъемом USB и кабелем, подключаемым к настраиваемому изделию через 5-контактный разъем M12×1.

PIEZUS