



**МАНОМЕТРЫ, ВАКУУММЕТРЫ И  
МАНОВАКУУММЕТРЫ ПОКАЗЫВАЮЩИЕ**

**МПА-Кс, ВПА-Кс и МВПА-Кс**

Руководство по эксплуатации

5Ш0.283.281РЭ

## 1 Назначение

Манометры, вакуумметры и мановакуумметры показывающие МПА-Кс, ВПА-Кс и МВПА-Кс (в дальнейшем – приборы) предназначены для измерения избыточного и вакуумметрического давления углеводородного газа и водогазонефтяной эмульсии с содержанием сероводорода ( $H_2S$ ) и углекислого газа ( $CO_2$ ) до 25 % объемных каждого, неорганических солей и парафина до 10 % весовых.

## 2 Технические характеристики

2.1 Обозначение прибора, верхние значения диапазона показаний давления указаны в таблице 1.

Таблица 1

Обозначение прибора	Верхние значения диапазона показаний давления				
	избыточного			вакуумметрического	
	кПа	МПа	кгс/см <sup>2</sup>	кПа	кгс/см <sup>2</sup>
МПЗА-Кс МП4А-Кс	60; 100; 160; 250; 400; 600	1; 1,6; 2,5; 4; 6; 10; 16; 25; 40; 60; 100; 160	0,6; 1; 1,6; 2,5; 4; 6; 10; 16; 25; 40; 60; 100; 160; 250; 400; 600; 1000; 1600	—	—
ВПЗА-Кс ВП4А-Кс	—	—	—	-100	-1
МВПЗА-Кс МВП4А-Кс	60; 150; 300; 500	0,9; 1,5; 2,4	0,6; 1,5; 3; 5; 9; 15; 24	-100	-1

Примечание – По запросу потребителя приборы могут изготавливаться в других единицах измерения, допускаемых к применению в РФ

2.2 Класс точности приборов 1 и 1,5.

2.3 Приборы устойчивы к воздействию температуры окружающего воздуха от минус 70 до плюс 60 °С и относительной влажности окружающего воздуха до (95±3)% при температуре 35 °С и более низких температурах без конденсации влаги.

2.4 По защищенности от попадания внешних твердых предметов и воды приборы, выполненные согласно рисунку 1 в корпусе диаметром 100 мм из нержавеющей стали и в корпусе диаметром 160 мм из алюминиевого сплава, соответствуют степени защиты IP53. Приборы, выполненные согласно рисунку 2 в корпусах диаметром 100 и 160 мм, с фланцем и без фланца, из нержавеющей стали, соответствуют степени защиты IP54 или IP65. Приборы, выполненные согласно рисунку 3 в корпусах диаметром 100 и 160 мм, с осевым расположением штуцера, с фланцем и без фланца, из нержавеющей стали, соответствуют степени защиты IP65. Приборы в исполнении с безопасным корпусом, выполненные

согласно рисунку 4 в корпусах диаметром 100 и 160 мм, с фланцем и без фланца, из нержавеющей стали, соответствуют степени защиты IP65.

2.5 По требованию заказчика приборы IP65 изготавливаются заполненными полиметилсилоксановой жидкостью или незаполненными, готовыми к заполнению по 3.4 и после заполнения подлежат поверке.

2.6 По требованию заказчика приборы могут иметь контрольную стрелку или указатель предельного давления, корректор нуля на стрелке.

2.7 Приборы с верхним значением диапазона показаний до 60 МПа ( $600 \text{ кгс/см}^2$ ) выдерживают кратковременные перегрузки до 30 % от верхнего диапазона показаний.

По требованию заказчика могут быть изготовлены манометры с верхним значением диапазона показаний до 25 МПа ( $250 \text{ кгс/см}^2$ ), выдерживающие кратковременные перегрузки – 200% верхнего значения диапазона показаний.

2.8 Приборы выдерживают воздействие вибрации частотой до 25 Гц с амплитудой не более 0,1 мм.

2.9 Масса приборов, не более

– МП3А-Кс, ВП3А-Кс, МВП3А-Кс – 0,7 кг;

– МП4А-Кс, ВП4А-Кс, МВП4А-Кс – 1,6 кг.

2.10 Габаритные и присоединительные размеры приборов указаны на рисунках 1, 2, 3 и 4.

### **3 Принцип действия и работа приборов**

3.1 Принцип действия приборов основан на уравнивании измеряемого давления силами упругой деформации манометрической пружины.

При подаче давления перемещение конца пружины преобразуется во вращательное движение показывающей стрелки при помощи трибно-секторного механизма с зубчатым зацеплением.

Для сообщения с атмосферным давлением приборы исполнения IP54 и IP65 снабжены клапаном-заглушкой.

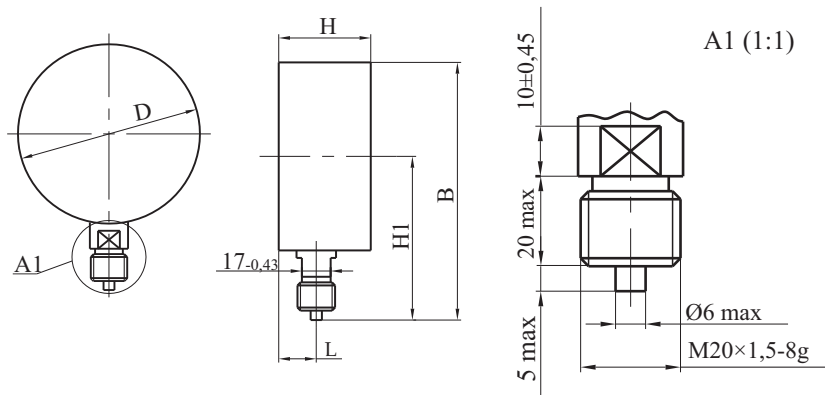
3.2 Диапазон измерений избыточного давления от 0 до 75 % диапазона показаний.

Диапазон измерений вакуумметрического давления равен диапазону показаний.

3.3 Допускается применение приборов для измерения давления сред с температурой до  $200^\circ\text{C}$  (с применением охлаждающих устройств).

3.4 Для заполнения незаполненных приборов полиметилсилоксановой жидкостью, необходимо вытащить клапан-заглушку из корпуса. Заполнить полость прибора полиметилсилоксановой жидкостью и вставить клапан-заглушку в корпус. Необходимое количество полиметилсилоксановой жидкости в приборе диаметром 100 мм – 225 г (220 мл); диаметром 160 мм – 660 г (645 мл).

3.5 Контрольная стрелка фиксирует максимальное давление прибора.

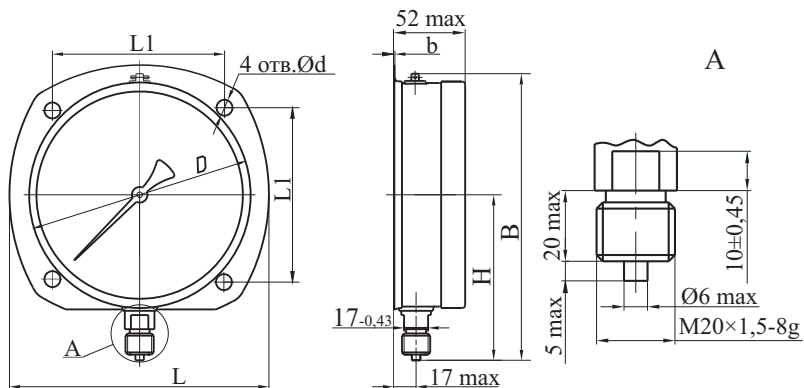


A1 (1:1)

В миллиметрах

Обозначение прибора	D	B	H	H <sub>1</sub>	L
		не более			
МПЗА-Кс, ВПЗА-Кс, МВПЗА-Кс	100±1,0	140	53	87	17,5
МП4А-Кс, ВП4А-Кс, МВП4А-Кс	160±1,5	200	55	117	20

Рисунок 1 – Габаритные и присоединительные размеры приборов

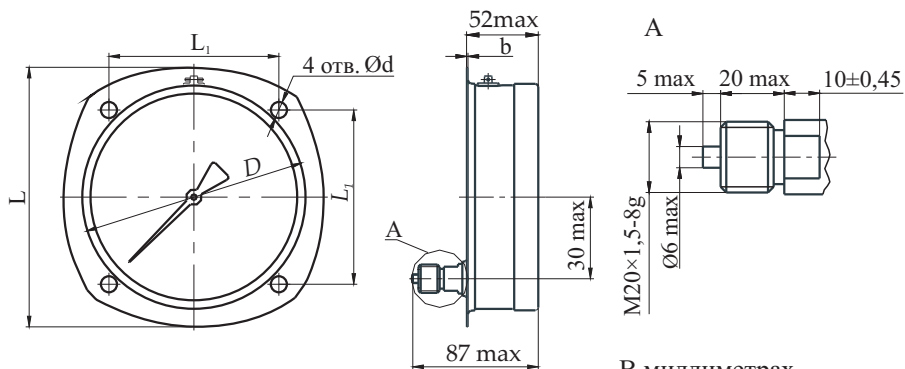


A

В миллиметрах

Обозначение прибора	D	L <sub>1</sub>	d	b	B	H	L
					не более		
МПЗА-Кс, ВПЗА-Кс, МВПЗА-Кс	100 <sup>+1</sup>	-	-	-	145	90	110
		80±0,2	5,5 <sup>+0,8</sup>	1			
МП4А-Кс, ВП4А-Кс, МВП4А-Кс	160 <sup>+1</sup>	-	-	-	205	120	170
		128±0,4	7 <sup>+0,2</sup>	1			

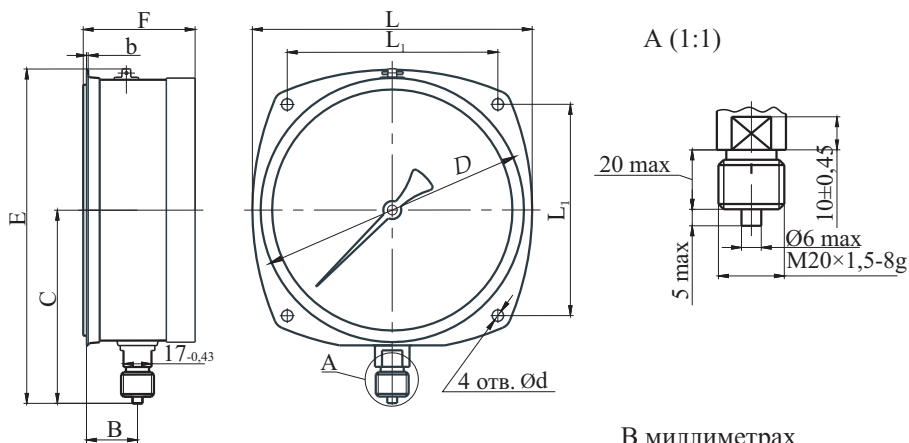
Рисунок 2 – Габаритные и присоединительные размеры приборов



В миллиметрах

Обозначение прибора	D	L <sub>1</sub>	d	b	L
					не более
МП3А-Кс, ВП3А-Кс, МВП3А-Кс	100 <sup>+1</sup>	—	—	—	—
		80±0,2	5,5 <sup>+0,18</sup>	1	110
МП4А-Кс, ВП4А-Кс, МВП4А-Кс	160 <sup>+1</sup>	—	—	—	—
		128±0,	7 <sup>+0,2</sup>	1	170

Рисунок 3 - Габаритные и присоединительные размеры приборов



В миллиметрах

Обозначение прибора	D	L <sub>1</sub>	d	b	L	B	C	E	F
					не более				
МП3А-Кс, ВП3А-Кс, МВП3А-Кс	100 <sup>+1</sup>	—	—	—	—	24	87	141	58
		80±0,2	—	1	110	—	—	—	—
МП4А-Кс, ВП4А-Кс, МВП4А-Кс	160 <sup>+1</sup>	—	—	—	—	31	117	203	68
		128±0,4	—	1	170	—	—	—	—

Рисунок 4 - Габаритные и присоединительные размеры приборов в безопасном корпусе

Возврат контрольной стрелки на нулевую отметку осуществляется при помощи отвертки от руки.

3.6 Указатель предельного давления выставляется при помощи отвертки от руки.

#### **4 Размещение и монтаж**

4.1 Место установки приборов должно обеспечивать удобство обслуживания и хорошую видимость шкалы.

4.2 В рабочем положении ось симметрии циферблата расположена вертикально. Допускается угол наклона до  $5^\circ$  в любую сторону от нормального рабочего положения.

4.3 Для уплотнения штуцера прибора с подводящей магистралью необходимо применять прокладки: из резины НО-68-1 на давление до 1,6 МПа (16 кгс/см<sup>2</sup>), из фторопласта – на давление свыше 1,6 МПа (16 кгс/см<sup>2</sup>).

4.4 При наружной установке приборы должны быть защищены от прямого воздействия атмосферных осадков и солнечного излучения.

4.5 При транспортировке приборов флажок на клапане-заглушке находится в положении “Close”. Во время эксплуатации – флажок находится в положении “Open”.

#### **5 Транспортирование и хранение**

5.1 Упакованные приборы могут транспортироваться всеми видами транспорта в крытых транспортных средствах при температуре от минус 50 до плюс 50 °С и относительной влажности воздуха до 100 % при 25 °С.

5.2 Приборы в упаковке должны храниться при температуре окружающего воздуха от минус 50 до плюс 40 °С и относительной влажности до 98 % при 25 °С.

5.3 Утилизация приборов осуществляется потребителем способом, не оказывающим негативного воздействия на окружающую среду.

#### **6 Техническое обслуживание**

6.1 Техническое обслуживание приборов заключается в периодическом внешнем осмотре, очистке от пыли и грязи и периодической проверке.

6.2 Приборы в процессе эксплуатации подвергаются проверке в соответствии с МИ 2124-90.

6.3 Межповерочный интервал – 2 года.

#### **7 Требования безопасности**

7.1 При работе с приборами необходимо соблюдать общие правила техники безопасности, распространяющиеся на приборы, измеряющие избыточное и вакуумметрическое давление.

7.2 Источником опасности при изготовлении, монтаже или эксплуатации приборов является измеряемая среда, находящаяся под давлением.

7.3 Безопасность эксплуатации приборов обеспечивается:

- прочностью и герметичностью чувствительного элемента;
- надежным креплением их при монтаже на объекте;
- для приборов в исполнении с безопасным корпусом выпадением задней выдаваемой стенки манометра.

7.4 Устранение дефектов приборов, замену, присоединение и отсоединение от магистралей, подводящих измеряемую среду, должно производиться при полном отсутствии давления в магистралах.

7.5 Приборы должны подключаться для измерения давления только тех сред, для которых они предназначены.

7.6 Приборы должны эксплуатироваться в системах, давление измеряемой среды в которых изменяется со скоростью не более 10 % диапазона показаний в секунду.

## 8 Текущий ремонт

8.1 Возможные неисправности, их причины и методы устранения указаны в таблице 2.

Таблица 2

Возможная неисправность	Вероятная причина	Метод устранения
Стрелка прибора стоит неподвижно как при понижении давления, так и при его повышении	Засорился канал штуцера или подводящая магистраль	Снять прибор с объекта и прочистить канал штуцера
	Негерметичность соединения прибора с проводящей магистралью	Проверить наличие прокладки и плотность соединения. При необходимости сменить прокладку
Прибор не вворачивается в место отбора давления	Забита резьба в месте отбора давления	Прокалибровать резьбу
	Размер резьбы в месте отбора давления не соответствует размеру резьбы на штуцере	Подключить через переходной штуцер
Стрелка прибора медленно возвращается на нулевое деление	Стрелка задевает за стекло	Выправить стрелку

8.2 В случае обнаружения в процессе эксплуатации неисправностей до истечения гарантийного срока службы прибор вместе с паспортом и актом о предполагаемой причине неисправности следует направить предприятию-изготовителю для замены или ремонта.