



42 1292

РАЗДЕЛИТЕЛИ СРЕД МЕМБРАННЫЕ

*Руководство по эксплуатации
ББМВ 300-00.000 РЭ*

СОДЕРЖАНИЕ

1 ОПИСАНИЕ И РАБОТА.....	5
1.1 Назначение.....	5
1.2 Технические данные и характеристики.....	5
1.3 Устройство и принцип работы.....	9
1.4 Маркировка	9
1.5 Комплектность.....	10
1.6 Тара и упаковка.....	10
2 ИСПОЛЬЗОВАНИЕ ПО НАЗНАЧЕНИЮ.....	11
2.1 Подготовка к использованию.....	11
2.2 Размещение и монтаж.....	12
3 ТЕХНИЧЕСКОЕ ОБСЛУЖИВАНИЕ И РЕМОНТ.....	13
3.1 Общие указания.....	13
3.2 Проверка технического состояния.....	13
3.3 Возможные неисправности и способы их устранения.....	15
4 ПРАВИЛА ХРАНЕНИЯ И ТРАНСПОРТИРОВАНИЯ.....	17
5 ТРЕБОВАНИЯ ОХРАНЫ ОКРУЖАЮЩЕЙ СРЕДЫ.....	18
Приложение А Габаритные и присоединительные размеры РСМ.....	19
Приложение Б Схема установки для заполнения разделителя и измерительного устройства.....	22

Настоящее руководство предназначено для ознакомления с техническими характеристиками, конструкцией, правилами монтажа, эксплуатации, хранения и транспортирования разделителей сред мембранных (в дальнейшем РСМ).

Надежность работы разделителей и срок службы во многом зависят от правильной эксплуатации, поэтому перед их монтажом и пуском необходимо внимательно ознакомиться с настоящим руководством.

В связи с постоянной работой по совершенствованию РСМ в их конструкцию могут быть внесены изменения, не отраженные в настоящей версии данного руководства.

По требованию заказчика РСМ может соединяться с измерительным устройством непосредственно или через линию капиллярную ЛК.

РСМ по ГОСТ 27.003 относятся к изделиям конкретного назначения, вида I, восстанавливаемым и ремонтируемым.

В РСМ моделей РСМ-67-Р и РСМ-110-Р с кодом ФМ сторона мембраны, соприкасающаяся со средой, являющейся агрессивной по отношению к сплаву 36НХТЮ, защищается дополнительной мембраной из фторопластовой пленки (Ф-4 ГОСТ 10007) толщиной 0,2 мм.

РСМ предназначены для работы в условиях, нормированных по ГОСТ 15150 для вида климатического исполнения УХЛ.

При заказе РСМ и в документации другой продукции, в которой он может быть применен, должно быть указано:

- условное обозначение РСМ;
- обозначение настоящих технических условий.

Условное обозначение разделителей разборных составляется по структурной схеме:

$$\begin{array}{ccccccc} \text{РСМ} & - & 47 & - & \text{Р} & - & 00 & \text{Д} & \text{Ф} \\ & & 1 & & & & 2 & 3 & 4 \end{array}$$

- 1 Модель РСМ по таблице 1;
- 2 Код соединения по таблице А.1;
- 3 Код Д указывается при заказе РСМ с заливочно-дренажным клапаном;
- 4 Код «Ф» указывается при заказе РСМ с фторопластовым уплотнением

Код «ФМ» указывается при наличии защитной мембраны только для моделей РСМ-67-Р, РСМ-110-Р.

Условное обозначение РСМ неразборных составляется по структурной схеме:

$$\begin{array}{ccccccc} \text{РСМ} & - & 34 & - & \text{С} & - & 00 \\ & & 1 & & & & 2 \end{array}$$

- 1 Модель РСМ по таблице 1;
- 2 Код соединения по таблице А.1;

1 ОПИСАНИЕ И РАБОТА

1.1 Назначение

Разделитель сред мембранный предназначен для предохранения внутренней полости чувствительных элементов измерительных устройств (манометров, вакуумметров, мановакууметров, датчиков давления) от попадания в нее коррозионно-активных, кристаллизующихся сред, а так же сред с повышенной температурой, и содержащих взвешенные частицы и другие загрязнения. Разделители предназначены для работы в системах автоматического контроля, регулирования и управления технологическими процессами в различных отраслях промышленности.

1.2 Технические характеристики

1.2.1 Модели, максимальный верхний предел измерений устройства и масса РСМ, приведены в таблице 1.

Таблица 1

Модель	Максимальный верхний предел измерений устройства, комплектуемого РСМ, МПа	Масса не более,
РСМ-47-Р	40	1,7
РСМ-67-Р	16	2,2
РСМ-110-Р	4	3,7
РСМ-34-С	40	0,5
РСМ-67-С	10	1,0

1.2.2 Материалы деталей РСМ, контактирующих с рабочей средой:

корпусные детали – сталь 12Х18Н10Т ГОСТ 5632;

мембрана – сплав 36НХТЮ ГОСТ 10994;

для РСМ моделей РСМ-47-Р, РСМ-67-Р и РСМ-110-Р кольцо уплотнительное - резина группы 2 по ГОСТ 18829, с кодом Ф и ФМ - фторопласт Ф-4 ГОСТ 10007;

По требованию заказчика нижний фланец РСМ моделей РСМ-67-Р и РСМ-110-Р с кодом ОР изготавливается из стали 10Х17Н13М3Т ГОСТ 5632. В комплект поставки входит дополнительная фторопластовая мембрана.

Материал фланца из сплава 06ХН28МДТ или сплава ХН65МВУ указывается отдельно в строке заказа и требует согласования с предприятием - изготовителем.

1.2.3 Камера РСМ – пространство, ограниченное мембраной и упорной профильной поверхностью корпуса.

Изменение объема камеры РСМ ΔV при перепаде давления на мембране Δp не превышает значений, указанных в таблице 2.

Таблица 2

Модель РСМ	Δp , кПа	ΔV , см ³
РСМ-47-Р	70	0,7
РСМ-110-Р	20	8,8
РСМ-34-С	145	0,25
РСМ-67-С, РСМ-67-Р	40	2,2

1.2.4 РСМ используются для работы с измерительными устройствами, у которых объемы, заполняемые разделительной жидкостью, не превышают:

40 см³ – при верхних пределах измерений от 0,025 до 2,5 МПа;

20 см³ – при верхних пределах измерений от 2,5 до 40 МПа.

Изменение указанного объема, вызванное изменением давления от нуля до верхнего предела измерений, не превышает:

1 см³ – при верхних пределах измерений от 0,025 до 2,5 МПа;

0,5 см³ – при верхних пределах измерений от 2,5 до 40 МПа.

1.2.5 Основная приведенная погрешность комплекса «разделитель-измерительное устройство» определяется по формуле:

$$\gamma = \sqrt{(\delta_{II})^2 + \left(100 \frac{\Delta p}{p_{e.n}}\right)^2}, \% \quad (1)$$

где δ_{II} – основная погрешность измерительного устройства, %

Δp – перепад на мембране РСМ, кПа.

$p_{e.n}$ – верхний предел измерения давления измерительного устройства, кПа.

1.2.6 Перепад давления на мембране Δp в зависимости от изменения объема камеры РСМ определяется по формуле:

$$\Delta p = K_1 \cdot \Delta V + K_2 \cdot \Delta V^2 + K_3 \cdot \Delta V^3, \quad (2)$$

где K_1, K_2, K_3 – коэффициенты, определяющие жесткостную характеристику мембраны РСМ, приведены в таблице 3.

Таблица 3

Модель РСМ	K_1 , кПа/см	K_2 , кПа/см ²	K_3 , кПа/см ³
РСМ-47-Р	46	-10,0	108
РСМ-110-Р	0,86	-0,044	0,016
РСМ-34-С	580	554	1209
РСМ-67-С РСМ-67-Р	2,1	-0,003	3,5

1.2.7 Изменение объема камеры РСМ определяется по формуле:

$$\Delta V = -\beta \cdot p_{e.n} \cdot (V_{PM} + V_{ИУ}) - \Delta V_{ИУ}, \quad (3)$$

где β – коэффициент объемного сжатия разделительной жидкости от давления, для рекомендуемых жидкостей п. 2.1.5 в диапазоне рабочего давления разделителей принимается $\beta = 1 \cdot 10^{-6}$ 1/кПа;

V_{PM} – внутренний объем РСМ, см³;

$V_{ИУ}$ – внутренний объем измерительного устройства без нагрузки, см³.

$\Delta V_{ИУ}$ – изменение объема чувствительного элемента измерительного устройства при воздействии давления, соответствующего $p_{e.n}$, см³.

1.2.8 Дополнительная температурная погрешность комплекса «разделитель-измерительное устройство» определяется по формуле:

$$\gamma_t = \sqrt{(\gamma_{II})^2 + \left(100 \frac{\Delta p_t}{p_{e.n}}\right)^2}, \% \quad (4)$$

где γ_{II} – температурная погрешность измерительного устройства, %

Δp_t – перепад на мембране, соответствующий изменению объема камеры РСМ от воздействия температуры, кПа.

Величина Δp_t рассчитывается по формуле (2) в зависимости от изменения объема разделительной жидкости от воздействия температуры ΔV_t .

Изменение объема камеры РСМ от воздействия температуры:

$$\Delta V_t = \alpha \cdot (V_{PM} + V_{ИУ}) \cdot (t - 23), \quad (5)$$

где α – коэффициент объемного расширения разделительной жидкости от температуры (для рекомендуемых жидкостей п. 2.1.5 см. ГОСТ 13032);

t – рабочая температура, °С.

Значение γ_t рассчитывается для двух значений рабочих температур: наибольшей t_{\max} и наименьшей t_{\min} .

Дополнительная температурная погрешность комплекса «разделитель-измерительное устройство» определяется наибольшим значением γ_t .

1.2.9 Полная погрешность измерительного комплекса определяется по формуле:

$$\delta = \sqrt{\gamma^2 + \gamma_t^2}. \quad (6)$$

1.2.10 Температура рабочей среды на входе РСМ должна быть в пределах, указанных в табл.1.

Примечание – Разделители всегда применяются с капиллярной линией (Приложение Б), если температура измеряемой среды на входе разделителя выше температуры, установленной для работы измерительного устройства.

1.2.11 Средний срок службы разделителей не менее 6 лет при условии, что измеряемая среда неагрессивна по отношению к материалам, указанным в п. 1.2.2 и соблюдении условий эксплуатации данного руководства.

1.2.12 Габаритные и присоединительные размеры РСМ соответствуют приведенным в приложении А.

1.2.13 Масса РСМ не превышает значений, указанных в табл. 1.

1.3 Устройство и принцип работы

Разделители сред моделей РСМ-47-Р, РСМ-67-Р, РСМ-110-Р (рис. А.1 приложение А) состоят из корпуса и фланца, соединенных болтами. К корпусу приварена мембрана. Герметичность между корпусом и фланцем обеспечивается кольцом уплотнительным.

Разделители сред РСМ-34-С и РСМ-67-С (рис. А.3 и А.4, приложение А) имеют сварную неразборную конструкцию, состоят из корпуса с приваренной мембраной, и штуцера.

Подмембранное пространство корпуса разделителей всех моделей, выполнено в виде профильной поверхности, описывающей форму деформированной мембраны. Данный профиль предохраняет мембрану от повреждения при работе разделителя с утечкой разделительной жидкости.

Измеряемое давление рабочей среды передается через мембрану и разделительную жидкость на чувствительный элемент измерительного устройства, соединенного с разделителем.

1.4 Маркировка

1.4.1 На табличке, прикрепленной к РСМ или на корпусе, нанесены следующие знаки и надписи:

- 1) знак предприятия - изготовителя;
- 2) модель РСМ;
- 3) год выпуска;
- 4) заводской номер (указан на корпусе РСМ);
- 5) максимальное рабочее давление с указанием единицы измерения.

1.4.2 На этикетке, наклеенной на потребительскую тару РСМ, имеется следующая информация:

- знак предприятия-изготовителя;
- модель РСМ;
- год выпуска;
- адрес предприятия-изготовителя.

1.5 Комплектность

В комплект поставки входит:

- а) Разделитель сред мембранный (согласно заказу – 1 шт.
- б) Паспорт ББМВ 300-00.000ПС – 1 экз.
- в) кольцо уплотнительное (материал – фторопласт Ф-4 или резина группы 2-2 – 1 шт.
по ГОСТ 18829) – 1 шт.
- г) кольцо уплотнительное (материал – медь) – 2 шт.

1.6 Тара и упаковка

1.6.1 Упаковывание производят в соответствии с чертежами, инструкциями и техническими условиями предприятия-изготовителя и обеспечивает сохранность разделителей при хранении и транспортировании.

1.6.2 РСМ помещен в чехол из полиэтиленовой пленки и уложен в потребительскую тару – коробку из гофрированного картона.

1.6.3 Вместе с РСМ в коробку уложена техническая документация в чехле из полиэтиленовой пленки.

1.6.4 Коробки с РСМ уложены в транспортную тару – деревянные, фанерные ящики или картонные коробки, в зависимости от массы упаковок. Свободное пространство между коробками и ящиком заполнено амортизационным материалом или прокладками.

1.6.5 Масса транспортной тары с РСМ не превышает 35 кг.

2 ИСПОЛЬЗОВАНИЕ ПО НАЗНАЧЕНИЮ

2.1 Подготовка к использованию

2.1.1 При получении РСМ проверить сохранность тары. В случае ее повреждения следует составить акт и обратиться с рекламацией к транспортной организации.

2.1.2 Проверить комплектность в соответствии с паспортом на РСМ.

2.1.3 В паспорте разделителя указать дату ввода в эксплуатацию, номер акта и дату его утверждения руководством предприятия-потребителя.

2.1.4 Рекламации на РСМ, в которых в течение гарантийного срока эксплуатации и хранения выявлено несоответствие требованиям технических условий, оформляются актом и направляются предприятию-изготовителю.

Предприятие-изготовитель заинтересовано в получении технической информации о работе РСМ и возникших неполадках с целью дальнейших улучшений конструкции.

Все пожелания по усовершенствованию конструкции РСМ следует направлять в адрес предприятия-изготовителя.

2.1.5 Заполнение РСМ и внутреннего пространства измерительного устройства разделительной жидкостью рекомендуется проводить в комплексе на предприятии-изготовителе.

2.1.6 При заполнении РСМ и внутреннего пространства измерительного устройства разделительной жидкостью предприятием-потребителем рекомендуется использовать вакуумное оборудование.

При выборе разделительной жидкости необходимо учитывать температурный диапазон рабочей среды (для температурного диапазона от минус 50 до плюс 150°С рекомендуется использовать ПМС-5, ПМС-6 по ГОСТ 13032) и последствия возможного взаимодействия с измеряемой средой.

Принципиальную схему установки для заполнения разделителя и измерительного устройства см. в приложении В.

Необходимо учитывать, что качество заполнения напрямую влияет на работоспособность, на погрешность измерения вносимую разделителем при нормальных условиях (23 °С) и приводит к увеличению дополнительной погрешности при изменении температуры окружающего воздуха.

Для ответственных и особо ответственных измерений рекомендуется использовать измерительные устройства, чистота внутренних полостей которых гарантируется предприятием-изготовителем или обеспечивается потребителем.

2.1.7 При измерении давления сред с температурой, выходящей за пределы рабочего диапазона температуры измерительного устройства, соединение разделителя с измерительным устройством осуществляется через капиллярную линию (Приложение Б), внутренние полости которых заполняются разделительной жидкостью, в соответствии с п. 2.1.5, совместно с камерой РСМ.

2.1.8 При сборке РСМ и измерительного устройства исключить попадание воздуха в резьбовое соединение. Свинчивать соединение плавно, позволяя излишкам жидкости вытекать через резьбу.

2.1.9 Необходимо проверить герметичность собранного измерительного комплекса (разделитель-измерительное устройство) при подаче давления на мембрану разделителя, равного допустимой перегрузке измерительного прибора. Устройство считается герметичным, если отсутствует подтекание разделительной жидкости в местах соединения и не наблюдается изменение показаний измерительного устройства при постоянном давлении.

2.2. Размещение и монтаж

2.2.1 Все работу по монтажу и демонтажу должны выполняться при отсутствии давления в магистралях и согласно правилам безопасности монтажа пневмогидросистем.

2.2.2. Монтаж разделителей, соединенных с электрическими приборами, необходимо проводить в соответствии с требованиями "Правил технической эксплуатации электроустановок потребителей" и "Правил техники безопасности при эксплуатации электроустановок потребителей".

2.2.3 Правила выбора места монтажа, рабочее положение и условия эксплуатации измерительного устройства указаны в инструкции по эксплуатации соответствующего измерительного устройства.

2.2.4 Разделители при монтаже могут быть смещены по высоте относительно измерительных устройств на $\pm 0,1$ м.

2.2.5 Температура окружающего воздуха не должны превышать значений, соответствующих условиям эксплуатации, указанных в п.п. 1.2.1.

2.2.6 Место установки РСМ должно обеспечивать удобство обслуживания.

2.2.7 По окончании монтажа РСМ на объекте места соединений необходимо проверить на герметичность рабочим давлением измерительного устройства. Это определяет безопасность и работоспособность при дальнейшей эксплуатации.

3 ТЕХНИЧЕСКОЕ ОБСЛУЖИВАНИЕ И РЕМОНТ

3.1 Общие указания

3.1.1 К обслуживанию РСМ должны допускаться лица, изучившие настоящее руководство и прошедшие соответствующий инструктаж.

3.1.2 При эксплуатации РСМ необходимо следовать данному руководству, местным инструкциям и другим нормативно-техническими документам, действующим в данной отрасли промышленности.

3.2 Проверка технического состояния

3.2.1 Проверка технического состояния РСМ проводится перед установкой на место эксплуатации (п.п. 2.1.2, 2.1.7), а также периодически в процессе эксплуатации.

3.2.2 Проверка работоспособности контролируется по изменению давления в показаниях измерительного прибора.

3.2.3 Подачу и сброс давления осуществлять плавно.

Не допускается нагружать РСМ давлением, превышающим максимально-допустимое значение (п.1.2.4).

3.2.4 При эксплуатации разделителей разъемной конструкции рекомендуется периодически проверять внешним осмотром герметичность уплотнения фланца и корпуса и, при необходимости, подтягивать болты.

Момент затяжки резьбовых соединений (болтов):

- для РСМ-47-Р - 40^{+10} Н·м (4^{+1} кгс/см²).
- для РСМ-110-Р - 40^{+10} Н·м (4^{+1} кгс/см²).

3.2.5 По мере необходимости производится очистка рабочей камеры и поверхности мембраны от осадков. Для очистки мембраны и замены уплотнительного кольца

разрешается снимать фланец разделителя, не затрагивая соединения прибора с разделителем, при этом не допускается повреждение мембраны и сварочного шва.

При замене кольца уплотнительного использовать размер по ГОСТ 9833:

- для РСМ-47-Р – 050-054-25-2-2;

- для РСМ-67-Р –

- для РСМ-110-Р – 098-102-25-2-2

Запрещается очищать мембрану РСМ струей воды под высоким давлением или острыми предметами!

3.2.6 При периодической поверке комплекса «разделитель-измерительное устройство» в лаборатории после эксплуатации для точного измерения погрешности необходимо очистить рабочую полость РСМ, при этом не допускается повреждение мембраны и сварочного шва.

Периодическая поверка производится в сроки, установленные предприятием-потребителем в зависимости от условий эксплуатации и требуемой точности выполнения измерений, но не реже одного раза в два года. Поверка проводится по МИ 2124

3.2.7 Эксплуатация РСМ с повреждениями, утечками и другими неисправностями категорически запрещается!

3.3 Возможные неисправности и способы их устранения

Возможные неисправности и методы их устранения приведены в таблице 3.

Таблица 3

Неисправность	Причина	Способ устранения
1	2	3
<p>1 Выходной сигнал измерительного устройства не изменяется при изменении давления</p> <p>(Стрелка измерительного устройства стоит неподвижно при изменении давления).</p>	Засорились входные каналы РСМ, или каналы подводящей магистрали.	Прочистить входные каналы и подводящую магистраль.
	Негерметичное соединение РСМ с подводящей магистралью.	1 Произвести подтяжку места соединения подводящей магистрали. 2 Проверить наличие и целостность уплотнительного кольца и при необходимости установить или заменить.
	Негерметичное соединение корпуса разделителя с фланцем.	1 Произвести подтяжку болтов. 2 Проверить наличие и целостность уплотнительного кольца между фланцем и корпусом и при необходимости установить или заменить.
	Утечка разделительной жидкости.	Произвести демонтаж РСМ и отправить на повторную заливку см. п. 2.1 данного руководства.
<p>2 При спаде давления до атмосферного выходной сигнал измерительного устройства не возвращается на нулевую отметку</p> <p>(При спаде давления до атмосферного стрелка измерительного устройства не возвращается на нулевую отметку).</p>	Засорение рабочей камеры РСМ.	Очистить рабочую камеру РСМ и поверхность разделительной мембраны.

Продолжение таблицы 3

1	2	3
<p>3 Наблюдается наличие капель и подтеков разделительной жидкости или измеряемой среды в местах соединений.</p>	<p>Негерметичное соединение корпуса разделителя с фланцем.</p>	<p>1 Произвести подтяжку болтов. 2 Проверить наличие и целостность уплотнительного кольца между фланцем и корпусом и при необходимости установить или заменить.</p>
	<p>Негерметичное соединение РСМ с подводящей магистралью.</p>	<p>1. Произвести подтяжку места соединения подводящей магистрали. 2. Проверить наличие и целостность уплотнительного кольца и при необходимости установить или заменить.</p>
	<p>Негерметичное соединение РСМ с измерительным устройством.</p>	<p>Произвести демонтаж РСМ и отправить на повторную заливку см. п. 2.1 данного руководства.</p>
<p>4 Давление не передается на всем диапазоне работы измерительного устройства</p>	<p>Некачественное заполнение разделительной жидкости РСМ и измерительного устройства.</p>	<p>Произвести демонтаж РСМ и отправить на повторную заливку см. п. 2.1 данного руководства.</p>
	<p>Неверно подобрана модель РСМ для данного измерительного устройства.</p>	<p>Подобрать модель РСМ, удовлетворяющую характеристикам измерительного устройства.</p>
	<p>Произошла утечка.</p>	<p>См. п. 3.</p>

4 ПРАВИЛА ХРАНЕНИЯ И ТРАНСПОРТИРОВАНИЯ

4.1 РСМ в упаковке транспортируются всеми видами закрытого транспорта, в том числе и воздушным транспортом – в отапливаемых герметичных отсеках в соответствии с правилами перевозки грузов, действующих на данном виде транспорта.

4.2 При транспортировании РСМ железнодорожным транспортом вид отправки – мелкие или малотоннажные.

4.3 Условия транспортирования разделителей соответствуют для макроклиматических районов с умеренным и холодным климатом на суше – условиям хранения 5 по ГОСТ 15150. Для всех макроклиматических районов на суше и макроклиматического района с влажным тропическим климатом – условиям хранения 6 по ГОСТ 15150, при морских перевозках в трюмах – условиям хранения 3 по ГОСТ 15150.

4.4 Во время погрузочно-разгрузочных работ и транспортирования РСМ, упакованные в транспортную тару, не должны подвергаться резким ударам и воздействию атмосферных осадков.

4.5 РСМ могут храниться как в транспортной таре, так и без упаковки на стеллажах. Условия хранения в транспортной таре – 2 по ГОСТ 15150. Условия хранения без упаковки – 1 по ГОСТ 15150.

4.6 Не допускается хранение РСМ без упаковки в помещениях, содержащих коррозионно-активные вещества.

5 ТРЕБОВАНИЯ ОХРАНЫ ОКРУЖАЮЩЕЙ СРЕДЫ

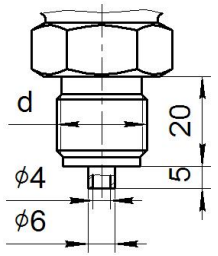
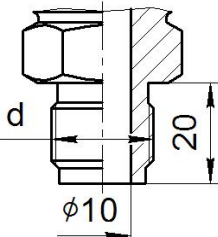
Утилизация РСМ производится по инструкции эксплуатирующей организации.

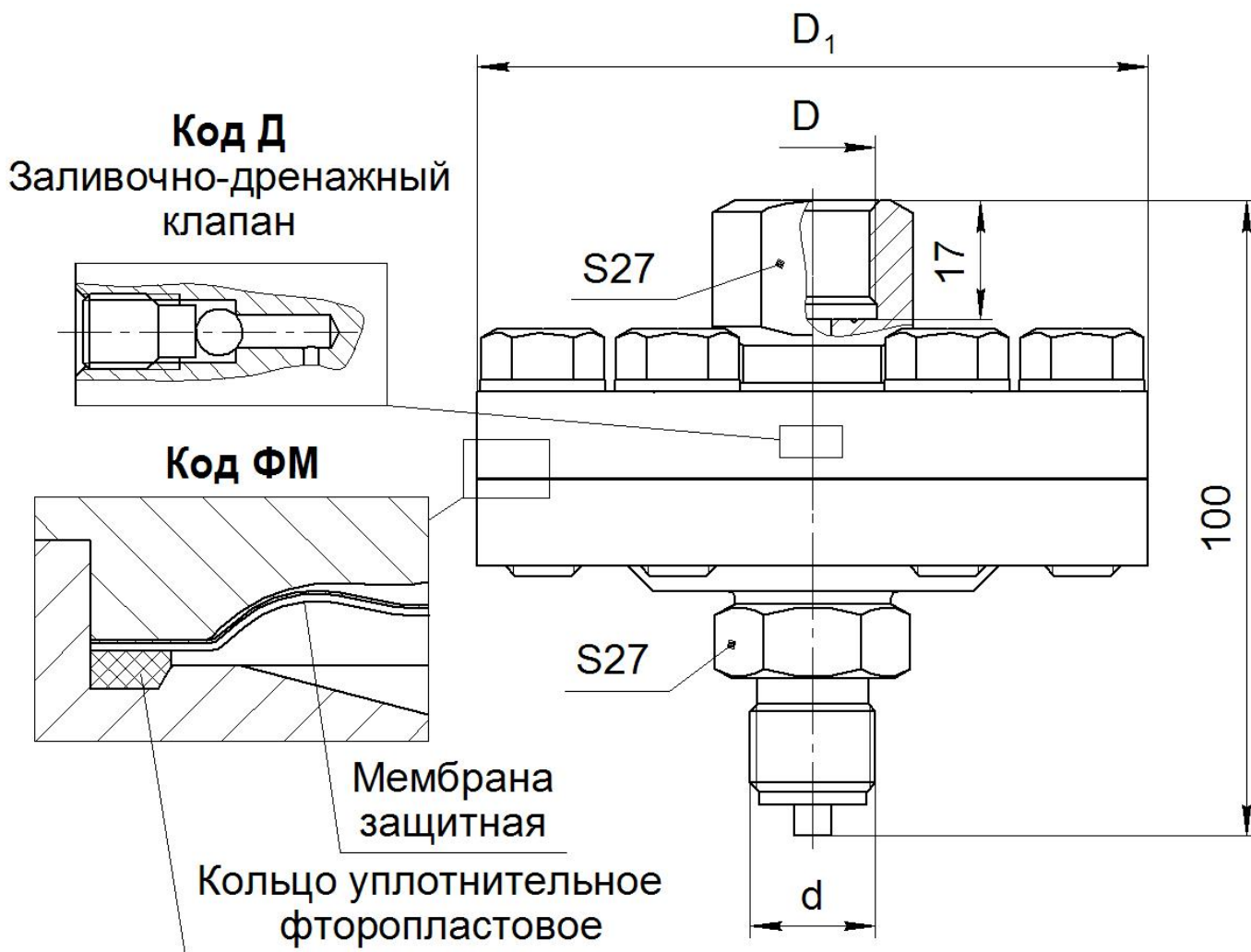
Приложение А

(обязательное)

Габаритные и присоединительные размеры РСМ

Таблица А.1 – Обозначение исполнения РСМ по подключению
«вход среды – выход прибор»

Исполнение	d (вход среды)	D (выход прибор)	Штуцер входа среды
-00	M20x1,5-7H	M20x1,5-7H	
-01		G1/2-B	
-02	G1/2-B	M20x1,5-7H	
-03		G1/2-B	
-04	M20x1,5-7H	M20x1,5-7H	
-05		G1/2-B	
-06	G1/2-B	M20x1,5-7H	
-07		G1/2-B	



Модель	D_1 , мм
PCM-47-P	87
PCM-67-P	105
PCM-110-P	145

Рисунок А.1 – Модели PCM-47-P, PCM-67-P, PCM-110-P

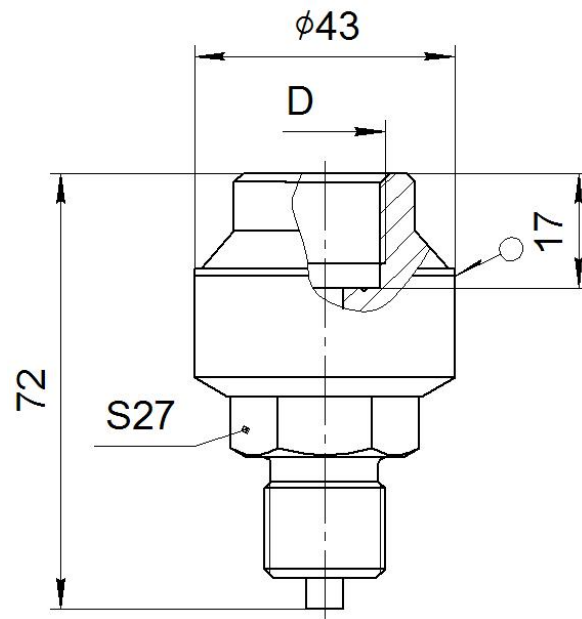


Рисунок А.2 – Модель РСМ-34-С

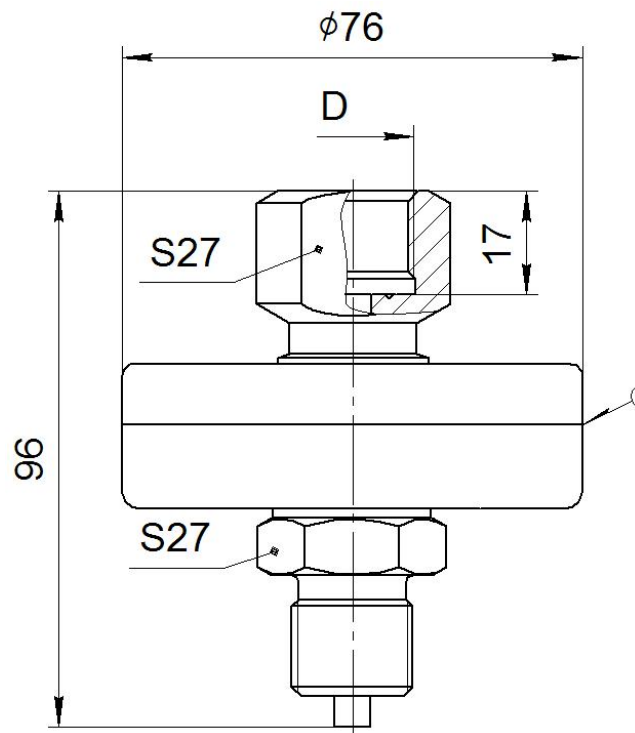


Рисунок А.3 – Модель РСМ-67-С

Приложение Б
(рекомендуемое)

Схема установки для заполнения разделителя и измерительного устройства

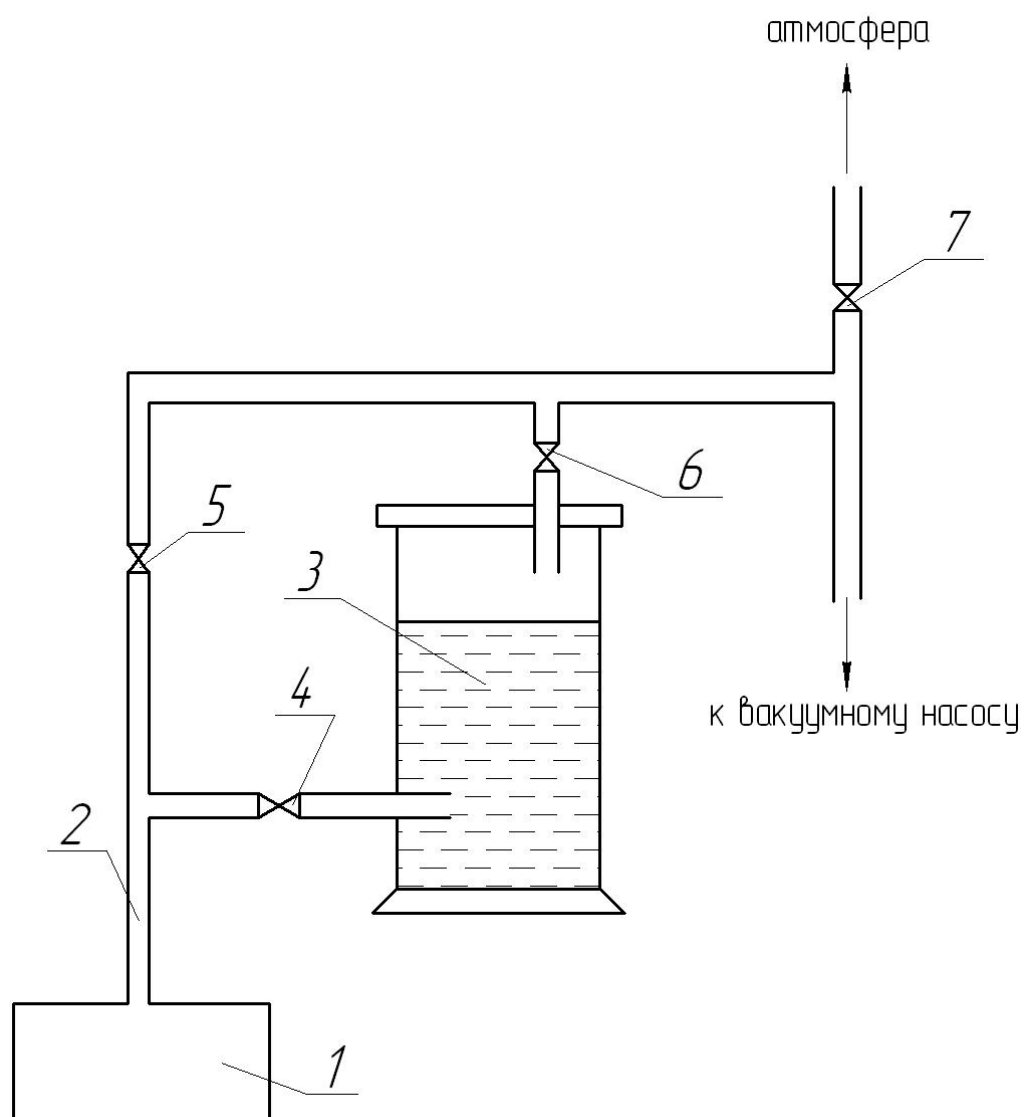


Рисунок В.1 – Схема установки для заполнения разделителя и измерительного устройства.

1 – разделитель или измерительное устройство; 2 – трубки соединительные;
3 – емкость с разделительной жидкостью; 4, 5, 6, 7 – вентили.

Описание работы:

1 Исходное состояние: Вентили 4, 5, 6 закрыты, вентиль 7 открыт. Вакуумный насос выключен.

2 Закрыть вентиль 7. Включить вакуумный насос.

3 Вентили 5 и 6 открыть: произвести дегазацию разделительной жидкости и вакуумирование камеры РСМ (камеры РСМ совместно с капиллярной линией или охладителем) или внутреннего пространства измерительного устройства.

4 Закрыть вентили 5 и 6. Отключить вакуумный насос и открыть вентиль 7.

7 Вентили 4 и 6 открыть и провести заполнение камеры РСМ (камеры РСМ совместно с капиллярной линией или охладителем) или внутреннего пространства измерительного устройства.

8 Вернуть систему в исходное состояние см. п. 1.