



ОКП 42 1878



MX11

ФОТОДАТЧИК СИГНАЛИЗИРУЮЩИЙ
ФДС-03-2К

Руководство по эксплуатации

В407.119.000.000РЭ

2011 г.

СОДЕРЖАНИЕ		стр.
	Введение	3
1	ОПИСАНИЕ И РАБОТА ИЗДЕЛИЯ	3
1.1	Назначение изделия	3
1.2	Технические характеристики (свойства)	3
1.3	Состав изделия	4
1.4	Устройства и работа	4
1.5	Средства измерения, инструмент и принадлежности	7
1.6	Маркировка и пломбирование	7
1.7	Упаковка	7
2	ИСПОЛЬЗОВАНИЕ ПО НАЗНАЧЕНИЮ	7
2.1	Подготовка изделия к использованию	7
2.2	Использование изделия	8
2.3	Проверка работоспособности	9
3	ТЕХНИЧЕСКОЕ ОБСЛУЖИВАНИЕ	9
3.1	Общие указания	9
3.2	Меры безопасности	9
4	ХРАНЕНИЕ	10
5	ТРАНСПОРТИРОВАНИЕ	10
6	УТИЛИЗАЦИЯ	10

Настоящее руководство по эксплуатации распространяется на фотодатчик сигнализирующий ФДС-03-2К (в дальнейшем – фотодатчик) и содержит сведения об устройстве, принципе действия, а также указания, необходимые для правильной эксплуатации и полного использования технических возможностей фотодатчика.

Фотодатчик предусматривает обслуживание персоналом КИПиА, имеющим среднее техническое образование и разряд не ниже 3-го.

Обслуживание периодическое одним человеком.

1. ОПИСАНИЕ И РАБОТА ИЗДЕЛИЯ

1.1 Назначение изделия

1.1.1 Фотодатчик 2-х канальный предназначен для контроля наличия пламени запальника и пламени горелки.

Канал контроля пламени запальника работает в комплекте с ионизационным датчиком запальника (электродом).

Канал контроля пламени горелки работает в ультрафиолетовом спектре и использует чувствительный элемент ультрафиолетовую колбу.

1.1.2. Фотодатчик может быть использован в составе действующих и проектируемых систем защиты котельной автоматики в составе запально-защитных устройств ГОСТ Р 52229-2004 и горелок ГОСТ 21204-97.

Рекомендуется для контроля газового пламени печей и технологических установок - не реагирует на фоновую засветку и раскаленные поверхности топки.

1.2 Технические характеристики (свойства)

1.2.1 Входной сигнал:

- канала контроля пламени запальника: от ионизационного датчика

- канала контроля пламени горелки: поток ультрафиолетового излучения в спектральном диапазоне 185-260 нм

1.2.2 Выходной сигнал: состояние переключающих изолированных контактов реле. Допустимая нагрузка на контакты реле 220В, 50Гц; ток, не более 2А;

1.2.3 Время срабатывания, не более

- при появлении пламени 1 с

- при погасании пламени 2 с

1.2.4 Питание фотодатчика:

- переменный ток 220±22В, 50Гц;

1.2.5 Потребляемый ток:

- от сети 220В, 50Гц, не более 3ВА;

1.2.6 Сигнализация о наличии:

- контролируемого пламени запальника – индикатор светодиодный и 1 группа переключающихся контактов реле.

- контролируемого пламени горелки – индикатор светодиодный и 1 группа переключающихся контактов реле.

1.2.7 Сопротивление изоляции при нормальных условиях эксплуатации, не менее 20 МОм, контрольное напряжение 1500В;

1.2.8 Климатическое исполнение УХЛ 3.1 по ГОСТ 15150-69;

1.2.9 Температура окружающего воздуха от минус 20 до плюс 60°С;

1.2.10 Степень защиты IP54 по ГОСТ 14254–96;

1.2.11 Габаритные размеры: ширина x высота x глубина 95x155x90 мм.

1.2.12 Масса прибора, не более 0,8 кг.

1.3 Состав изделия

1.3.1 Комплект поставки фотодатчика должен соответствовать указанному в таблице 1.

Таблица 1

Обозначение документа	Наименование и условное обозначение	Колич.	Примечание
B 407.119.000.000	Фотодатчик ФДС-03-2К	1 шт.	
B 407.119.000.000 РЭ	Руководство по эксплуатации	1 экз.	при поставке в один адрес допускается поставлять 1 экз. на 5-10 изделий
B 307.546.050.300 СБ	Фланец монтажный	1 шт.	ЗИП
	Розетка 2РМД24КПН10Г5В1	1 шт.	
	Розетка ОНЦ-РГ-09-4/14-Р13	1 шт.	
B407.071.00.006	Диафрагма Ø 3 мм	1 шт.	
B407.071.00.006-01	Диафрагма Ø 6 мм	1 шт.	

1.4 Устройство и работа

1.4.1 Принцип работы.

Принцип действия канала контроля пламени запальника основан на использовании сигнала от ионизационного датчика (контрольного электрода), представляющего собой детектированное пламенем факела переменное напряжение между электродом и заземленным корпусом запальной горелки. Продетектированный пламенем сигнал от исходного уровня питания 220В, 50Гц составляет величину от минус 10В до минус 20В постоянного тока, который открывает полевой транзистор с релейной нагрузкой. Состояния контактов выходного реле, включенные во внешнюю схему, выдают соответствующий дискретный сигнал в схемы контроля наличия пламени запальника.

Принцип действия канала контроля пламени горелки заключается в преобразовании интегрального потока ультрафиолетового излучения пламени горелки и выдачи релейного сигнала («переключающиеся сухие контакты») наличия/отсутствия пламени основной горелки в схему защиты котла или установки с целью перекрытия подачи топлива на горелочные устройства в случае отсутствия пламени.

1.4.2. Конструкция фотодатчика.

Фотодатчик выполнен в моноблочном исполнении в металлическом корпусе. Общий вид фотодатчика представлен на рис.1.

На лицевой панели расположены светодиодные индикаторы: «СЕТЬ», «ФАКЕЛ ЗАПАЛЬНИКА» и «ФАКЕЛ ГОРЕЛКИ».

Конструкция фотодатчика представлена на рис. 2а и 2б.

Для подключения внешних цепей используются два цилиндрических разъема ХТ1 2РМД24Б10Ш5В1 и ХТ2 ОНЦ-РГ-09-4/14-В1.

Схема подключения внешних цепей представлена на рис. 3.

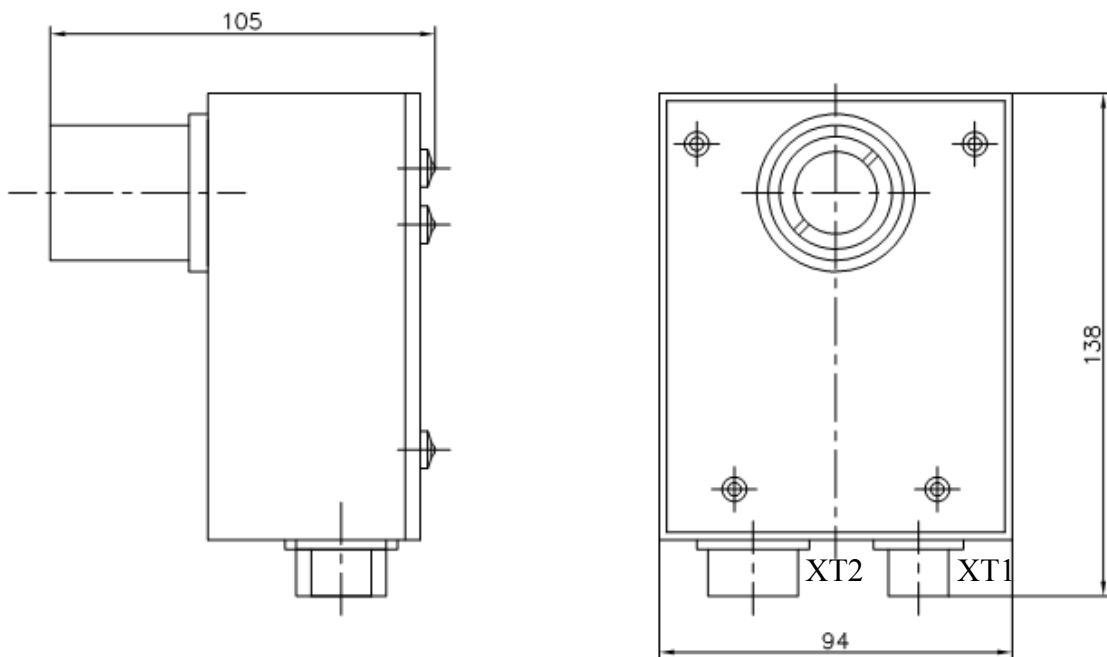


Без фланца



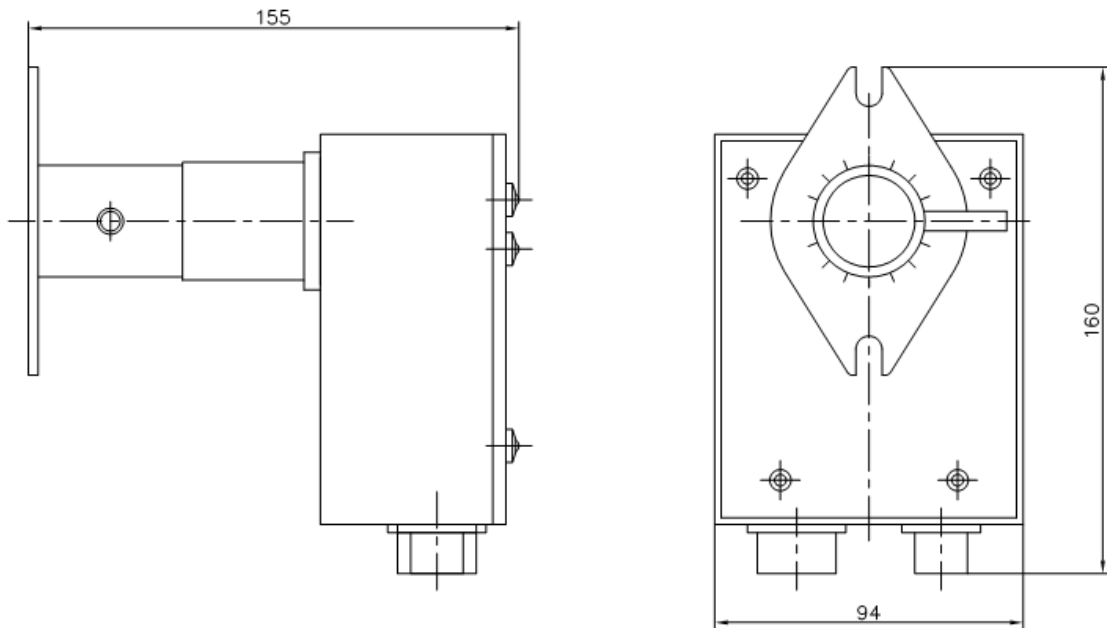
С фланцем

Рис.1 Общий вид прибора



Габаритный чертеж фотодатчика ФДС-03-2К
(без фланца)

Рис.2а. Конструкция фотодатчика без монтажного фланца



Габаритный чертеж фотодатчика ФДС-03-2К
(в сборе с фланцем)

Рис.26. Конструкция фотодатчика с монтажным фланцем

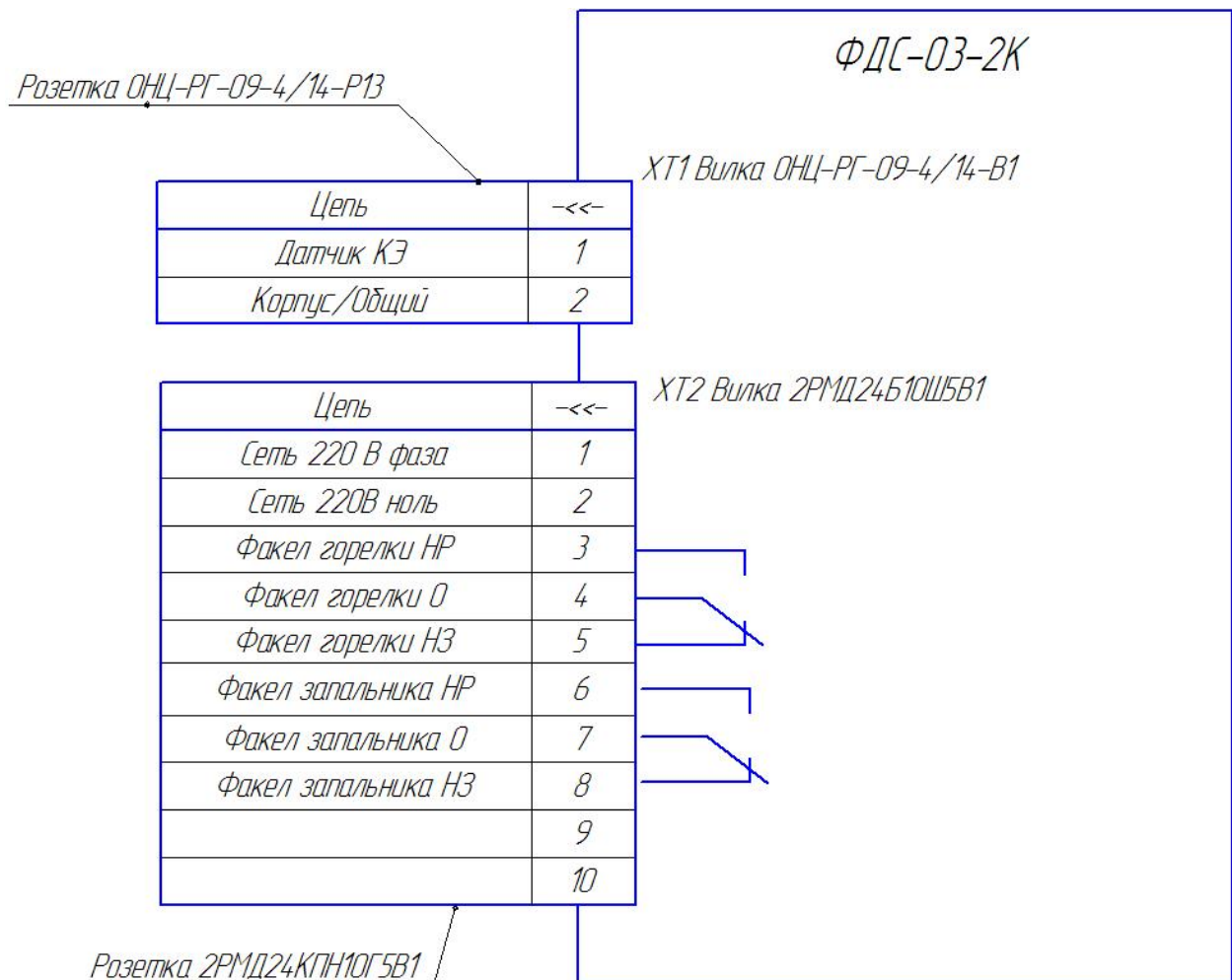


Рис. 3 Схема подключения внешних цепей

1.5 Средства измерения, инструмент и принадлежности

1.5.1. Средства измерения, инструмент и принадлежности должны соответствовать указанным в таблице 2.

Таблица 2

Наименование и тип	Технические характеристики	Назначение и операции
Цифровой прибор В7-77	Напряжение до 1000В погрешность $\pm 0,07\%$	Контроль напряжения питания датчика 220В, 50Гц
Мегаомметр Ф4102/1	Напряжение 500В, предел 100 МОм	Контроль сопротивления изоляции
Ключ гаечный	S=10	Для крепления фланца монтажного

1.6 Маркировка и пломбирование

1.6.1. На табличке, установленной на крышке фотодатчика, должны быть нанесены:

- товарный знак предприятия-изготовителя;
- наименование изделия

1.6.2. Транспортная маркировка должна соответствовать требованиям ГОСТ 14192-96.

На транспортной таре должны быть нанесены манипуляционные знаки: «Осторожно», «Хрупкое», «Беречь от влаги».

1.7 Упаковка

1.7.1 Фотодатчики должны быть обернуты бумагой упаковочной в 2 слоя и упакованы вместе с паспортом в фирменные картонные коробки.

2. ИСПОЛЬЗОВАНИЕ ПО НАЗНАЧЕНИЮ

2.1 Подготовка изделия к использованию

2.1.1 Размещение и монтаж на объекте.

2.1.1.1 При выборе места установки фотодатчика необходимо соблюдать следующие условия:

- температура и относительная влажность окружающего воздуха должны соответствовать значениям, указанным в п.1.2.

2.1.1.2 Механическое крепление фотодатчика на объекте возможно на любой плоскости монтажным фланцем с обдувом воздухом Рис.4, с помощью винтов и гаек М5 или иным способом, используя установочный размер $\varnothing 25$ бленды.

2.2.2 При появлении контролируемого пламени горелки включаются светодиодный индикатор «ФАКЕЛ ГОРЕЛКИ» и выходное реле, контакты которого переключаются и выдают сигнал в схему защиты котла. В случае погасания пламени светодиодный индикатор гаснет и выходное реле отключается.

2.3 Проверка работоспособности

2.3.1 Проверку фотодатчика рекомендуется проводить при:

- входном контроле;
- в периоды ремонта основного оборудования;
- в обязательном порядке, после ремонта фотодатчика.

Проверка должна производиться в условиях эксплуатации, приведенных в разделе 1.2.

Наименование работы	Кто выполняет	Средства измерений, технические устройства и материалы	Контрольные значения параметров
Внешний осмотр	Обслуживающий персонал	Визуальный осмотр	Отсутствие механических повреждений
Чистка защитного стекла	Слесарь КИПиА	Ветошь	Грязь не допускается
Проверка на работоспособность	Слесарь КИПиА или инженер АСУ	Открытое пламя или имитатор факела	Свечение светодиода при наличии пламени и переключение контактов выходного реле

3. ТЕХНИЧЕСКОЕ ОБСЛУЖИВАНИЕ

3.1 Общие указания

3.1.1 Монтаж и проверку фотодатчика должны производить лица, имеющие специальную подготовку, допуск к эксплуатации электроустановок напряжением до 1000В и изучившие настоящее руководство по эксплуатации.

3.1.2. При эксплуатации техническое обслуживание сводится к регулярному (в зависимости от запыленности помещения) поддержанию чистоты защитного кварцевого окна, и ежедневной проверке фотодатчика на функционирование в составе основного оборудования по состоянию светового индикатора.

3.1.3. Работы по монтажу и демонтажу фотодатчика проводить при полностью отключенном напряжении питания. На щите управления укрепить табличку с надписью **«Не включать – работают люди!»**.

3.2 Меры безопасности

3.2.1 Источниками опасности при монтаже и эксплуатации фотодатчика являются электрический ток.

3.2.2 Безопасность эксплуатации фотодатчика обеспечивается:

- 1) изоляцией электрических цепей;
- 2) надежным креплением фотодатчика при монтаже на объекте;
- 3) конструкцией, все токоведущие части расположены внутри корпуса, обеспечивающего защиту обслуживающего персонала от соприкосновения с ними.

3.2.3 Необходимо заземлить фотодатчик медным проводом сечением не менее 1,5 мм².

3.2.4 По способу защиты человека от поражения электрическим током фотодатчики относятся к классу 0I по ГОСТ 12.2.007.0-75.

3.2.5 Устранение дефектов фотодатчиков и их замена производится при отключенном электрическом питании.

3.2.6 Эксплуатация фотодатчиков разрешается только при наличии инструкции по технике безопасности, утвержденной руководителем предприятия-потребителя.

3.2.7 Эксплуатация фотодатчиков должна производиться в соответствии с требованиями межотраслевых руководящих материалов ПОТ РМ-016-2001 (РД 153-34.0-03.150-00).

4. ХРАНЕНИЕ

4.1 Фотодатчики могут храниться как в транспортной таре, так и во внутренней упаковке и без нее. Условия хранения без упаковки – 1 по ГОСТ 15150. Условия хранения в транспортной таре и во внутренней упаковке – 2 по ГОСТ 15150.

5. ТРАНСПОРТИРОВАНИЕ

5.1 Фотодатчики в упаковке транспортируются всеми видами крытых транспортных средств в соответствии с правилами и нормами действующими на каждом виде транспорта.

Допускается транспортировка в отапливаемых отсеках самолетов. Во время погрузочно-разгрузочных работ и транспортирования должна исключаться возможность механического повреждения упаковки и приборов.

5.2 После транспортирования при отрицательных температурах выгруженные ящики с фотодатчиками перед распаковыванием необходимо выдержать в течение 6 часов в условиях хранения.

6. УТИЛИЗАЦИЯ

6.1 Фотодатчик не содержит экологически вредных компонентов и материалов, утилизация производится эксплуатирующей организацией в соответствии с порядком, установленным местными органами управления.