

МАНОМЕТРЫ ОБЩЕТЕХНИЧЕСКИЕ СЕРИИ 10

| Точных измерений



Тип ТМ (ТВ, ТМВ), серия 10 МТИ
Корпус — силумин. Штуцер — латунь



Применяется для измерения давления неагрессивных к медным сплавам жидких и газообразных, не вязких и не кристаллизующихся сред с температурой до 100 °С.

Может быть использован в качестве рабочего эталона при поверке и калибровке средств измерения давления с соблюдением требований по соответствию классов точности образцового и поверяемого приборов.

Область применения:

- Метрологический контроль и надзор
- Теплоснабжение
- Водоснабжение
- Энергетика
- Машиностроение



Пример обозначения: ТМ – 6 1 0 РМТИ. 00 (0–16 МПа) М20×1,5. 0,6

ТМ – 6 1 0 РМТИ. 00 (0–16 МПа) М20×1,5. 0,6
«ТМ» — манометр
«6» — диаметр 150 мм
«1» — корпус — силумин; кольцо — сталь
«0» — штуцер — медный сплав
«Р» — расположение штуцера — радиальное
«МТИ» — манометр точных измерений
«0–16 МПа» — диапазон показаний
«М20×1,5» — резьба присоединения
«0,6» — класс точности

Диаметр корпуса:

150 мм

Класс точности:

0,4 / 0,6 / 1,0

Диапазон показаний	Тип прибора
0...0,1 / 0,16 / 0,25 / 0,4 / 0,6 / 1 / 1,6 / 2,5 / 4 / 6 / 10 / 16 / 25 / 40 / 60 / 100 МПа	ТМ
–0,1...0 МПа	ТВ
–0,1...0,15 / 0,3 / 0,5 / 0,9 / 1,5 / 2,4 МПа	ТМВ

Рабочие диапазоны:

Постоянная нагрузка: 3/4 шкалы

Переменная нагрузка: 2/3 шкалы

Кратковременная нагрузка: 105% шкалы

Рабочая температура:

Окружающая среда: –60...+60 °С

Измеряемая среда: до +100 °С

При поверке: +23±2 °С

Корпус:

IP40, силумин, цвет черный

Кольцо:

Сталь, цвет черный

Чувствительный элемент:

Медный сплав (ВПИ до 6 МПа)

Коррозионностойкая сталь (ВПИ от 10 МПа)

Циферблат:

Алюминий, шкала черная на белом фоне

Стекло:

Инструментальное стекло

Корректор нуля:

На стекле

Штуцер:

Латунь

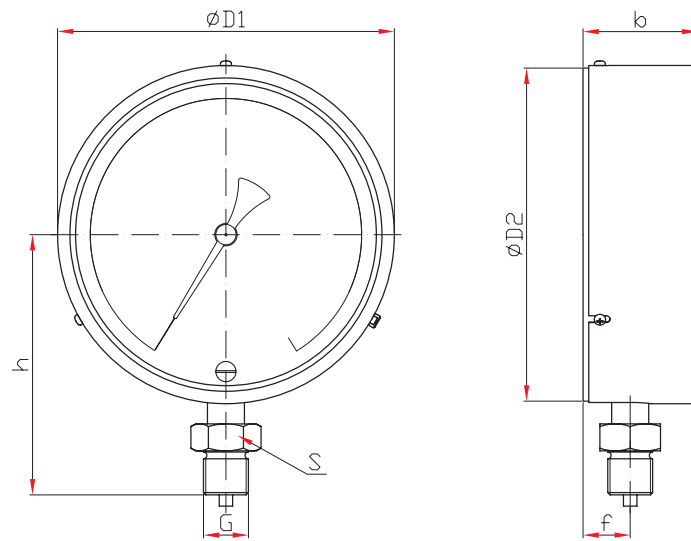
Присоединение:

Радиальное

Резьба присоединения:

М20×1,5 (G½ — под заказ)

МАНОМЕТРЫ ТОЧНЫХ ИЗМЕРЕНИЙ



Манометр точных измерений

Основные размеры (мм), вес (кг):

Ø	h	S	G	D1	D2	b	f	Вес	
150	115	27	G½	M20x1,5	150	149	50	21	0,94

Исполнение шкалы:

Диапазон показаний, МПа	Цена деления, МПа	Количество делений	Развертка круговой шкалы																																								
			[Scale markings]																																								
200			[Scale markings]																																								
0...0,1	0,0005	200	0	0,01	0,02	0,03	0,04	0,05	0,06	0,07	0,08	0,09	0,1																														
0...1	0,005	200	0	0,1	0,2	0,3	0,4	0,5	0,6	0,7	0,8	0,9	1																														
0...10	0,05	200	0	1	2	3	4	5	6	7	8	9	10																														
0...100	0,5	200	0	10	20	30	40	50	60	70	80	90	100																														
-0,1...0	0,0005	200	-0,1	-0,09	-0,08	-0,07	-0,06	-0,05	-0,04	-0,03	-0,02	-0,01	0																														
-0,1...0,9	0,005	200	-0,1	0	0,1	0,2	0,3	0,4	0,5	0,6	0,7	0,8	0,9																														
320			[Scale markings]																																								
0...0,16	0,0005	320	0	0,01	0,02	0,03	0,04	0,05	0,06	0,07	0,08	0,09	0,1	0,11	0,12	0,13	0,14	0,15	0,16																								
0...1,6	0,005	320	0	0,1	0,2	0,3	0,4	0,5	0,6	0,7	0,8	0,9	1	1,1	1,2	1,3	1,4	1,5	1,6																								
0...16	0,05	320	0	1	2	3	4	5	6	7	8	9	10	11	12	13	14	15	16																								
-0,1...1,5	0,005	320	-0,1	0	0,1	0,2	0,3	0,4	0,5	0,6	0,7	0,8	0,9	1	1,1	1,2	1,3	1,4	1,5																								
250			[Scale markings]																																								
0...0,25	0,001	250	0					0,05					0,10					0,15					0,20					0,25															
0...2,5	0,01	250	0					0,5					1					1,5					2					2,5															
0...25	0,1	250	0					5					10					15					20					25															
-0,1...0,15	0,001	250	-0,1					-0,05					0					0,05					0,1					0,15															
250			[Scale markings]																																								
-0,1...2,4	0,01	250	-0,1	0					0,5					1					1,5					2					2,4														
200			[Scale markings]																																								
0...0,4	0,002	200	0					0,05					0,1					0,15					0,2					0,25					0,3					0,35					0,4
0...4	0,02	200	0					0,5					1					1,5					2					2,5					3					3,5					4
0...40	0,2	200	0					5					10					15					20					25					30					35					40
-0,1...0,3	0,002	200	-0,1					-0,5					0					0,5					0,1					0,15					0,2					0,25					0,3
300			[Scale markings]																																								
0...0,6	0,002	300	0	0,05	0,1	0,15	0,2	0,25	0,3	0,35	0,4	0,45	0,5	0,55	0,6																												
0...6	0,02	300	0	0,5	1	1,5	2	2,5	3	3,5	4	4,5	5	5,5	6																												
0...60	0,2	300	0	5	10	15	20	25	30	35	40	45	50	55	60																												
-0,1...0,5	0,02	300	-0,1	-0,05	0	0,05	0,1	0,15	0,2	0,25	0,3	0,35	0,4	0,45	0,5																												