

Блоки питания постоянного тока БП 2036А

ТУ 4229-045-13282997-03



- 4 или 8 гальванически развязанных каналов
- Выходное напряжение — =36 В
- Схема электронной защиты от перегрузок и КЗ
- Ток нагрузки — до 50 мА
- Релейный выход аварийной сигнализации
- ЭМС — IV-A
- Разъемные клеммные колодки под винт или штепсельные разъемы
- Монтаж в щит
- Варианты исполнения: АЭС (атомное)

Назначение

Блоки питания БП 2036А/4, БП 2036А/8 предназначены для преобразования сетевого напряжения 220 В в стабилизированное напряжение постоянного тока 36 В в условиях высокой помеховой обстановки.

Основные характеристики

- 4 или 8 гальванически развязанных канала;
- цепь аварийной сигнализации отсутствия напряжения на выходе каждого канала;
- на передней панели блока питания расположены:
 - 4 (8) зеленых светодиодных индикатора включения источника постоянного тока,
 - 4 (8) красных светодиодных индикатора перегрузки или короткого замыкания в каналах;
- на задней панели выведены клеммная колодка или разъемы для подключения:
 - сетевого напряжения,
 - контактов реле аварийной сигнализации к внешним исполнительным устройствам,
 - нагрузок;
- БП 2036А автоматически восстанавливает работоспособность после устранения причин перегрузки или короткого замыкания;
- в соответствии с ГОСТ 25804.1-83 БП 2036А относятся:
 - по характеру применения — к группе Б (аппаратура непрерывного применения),
 - по числу уровней качества функционирования — к виду I (аппаратура, имеющая два уровня качества функционирования — номинальный уровень и отказ);
- в соответствии с НП-001-97 (ОПБ-88/97) БП 906 является:
 - по назначению — элемент нормальной эксплуатации,
 - по влиянию на безопасность — элемент, важный для безопасности;
- пример классификационного обозначения — 2НУ или 3НУ;
- по устойчивости к климатическим воздействиям при эксплуатации БП 2036А соответствует группе исполнения С4 по ГОСТ 12997-84 при температуре окружающей среды от -30 до +50 °С;
- БП 2036А относится к I категории сейсмостойкости по НП-031-01 и к группе Б исполнения 3 по РД 25818-87;
- по устойчивости к механическим воздействиям при эксплуатации источник питания соответствует группе исполнения М6 согласно ГОСТ 17516.1-90;
- источник является стойким, прочным и устойчивым к воздействию землетрясения с уровнем сейсмической активности 9 баллов по шкале MSK-64 на уровне установки над нулевой отметкой до 50 м в соответствии с ГОСТ 25804.3-80;

Блоки питания постоянного тока БП 2036А

- источник питания нормально функционирует и не создает помех в условиях совместной работы с аппаратурой систем и элементов, для которых он предназначен, а также с аппаратурой другого назначения, которая может быть использована совместно с данным БП в типовой помеховой ситуации;
- напряжение питания — ~187...242 В (50 Гц);
- потребляемая мощность — не более 16 Вт;
- ток срабатывания электронной защиты от короткого замыкания и перегрузок на выходе каждого канала:
 - 60 ± 10 мА для БП 2036А/8,
 - 65 ± 10 мА для БП 2036А/4;
- эффективное значение пульсации выходного напряжения при максимальном токе нагрузки — не более 50 мВ;
- нестабильность выходного напряжения при плавном и скачкообразном изменении:
 - напряжения сети от -15% до +10% — не более $\pm 0,2\%$,
 - тока нагрузки от нуля до максимального — не более $\pm 0,2\%$;
- исполнительное реле канала сигнализации обеспечивает коммутацию переменного тока сетевой частоты и постоянного тока:
 - ~250 В до 5 А на активную нагрузку,
 - ~250 В до 2 А на активную и индуктивную нагрузку ($\cos \varphi \geq 0,4$),
 - =250 В до 0,1 А на активную и индуктивную нагрузку,
 - =30 В до 2 А на активную и индуктивную нагрузку;
- степень защиты от пыли и влаги:
 - БП 2036А/4(8)-Р — IP54,
 - БП 2036А/4(8)-К корпус — IP54,
 - БП 2036А/4(8)-К задняя панель — IP40;
- масса — не более 3,0 кг;
- гарантийный срок эксплуатации — 2 года.

Климатическое исполнение

Таблица 1

Группа (вид)	ГОСТ	Диапазон	Код
С3	ГОСТ 12997-84	-10...+60 °С	t1060
С2		-40...+50 °С	t4050
Т3	ГОСТ 15150-69	-25...+60 °С	t2560

Модификации

Таблица 2

Параметры	БП 2036А/4	БП 2036А/8
Количество каналов	4	8
Выходное напряжение, В	36	
Максимальный ток нагрузки, мА	50	25
Тип монтажа	Щит	

Варианты исполнения

Таблица 3

Варианты исполнения	Код
Атомное (повышенной надежности)	А
Атомное (с приемкой ВПО «Зарубежатомэнергострой», ВО «Безопасность»)	АЭС

Электромагнитная совместимость (ЭМС)

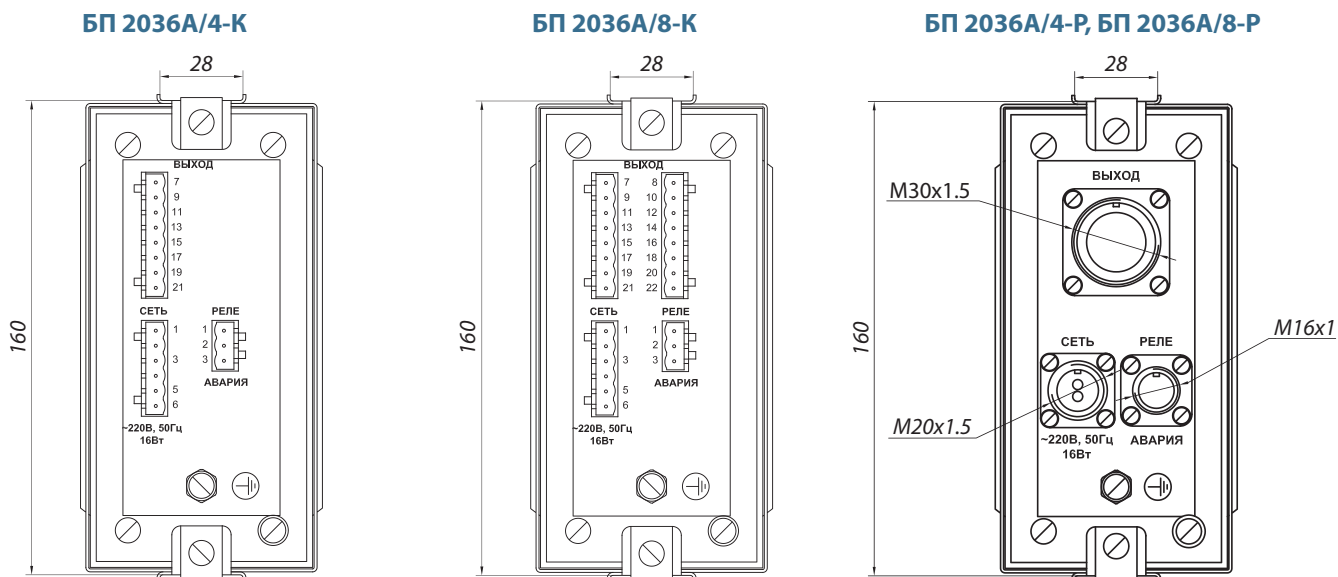
IV-A (группа исполнения IV, критерий качества функционирования — А)

Способы подключения

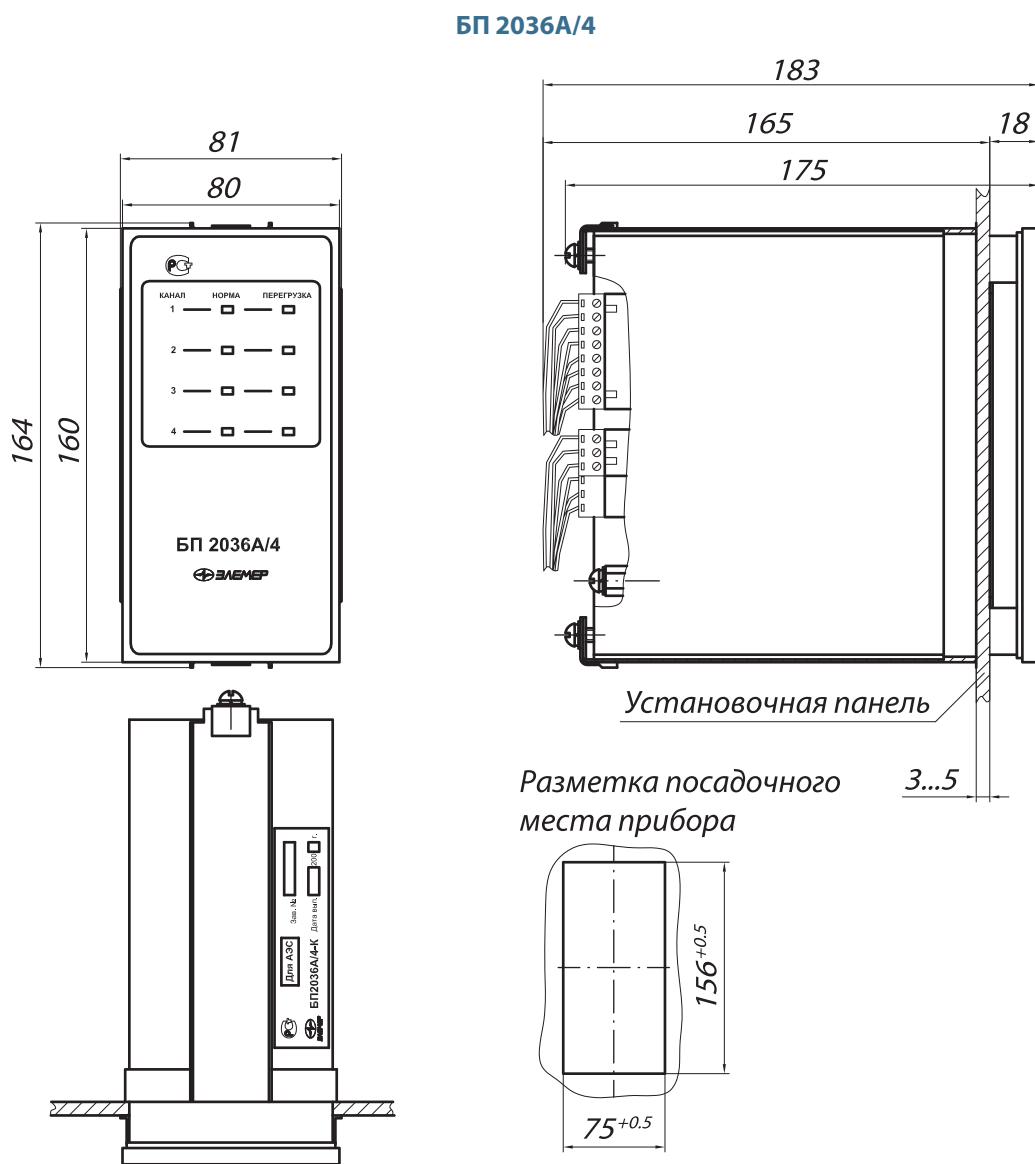
Таблица 4

Тип прибора	Подключение
БП 2036А/4-К	Клеммная колодка
БП 2036А/4-Р	Разъем 2РМ и ШР
БП 2036А/8-К	Клеммная колодка
БП 2036А/8-Р	Разъем 2РМ и ШР

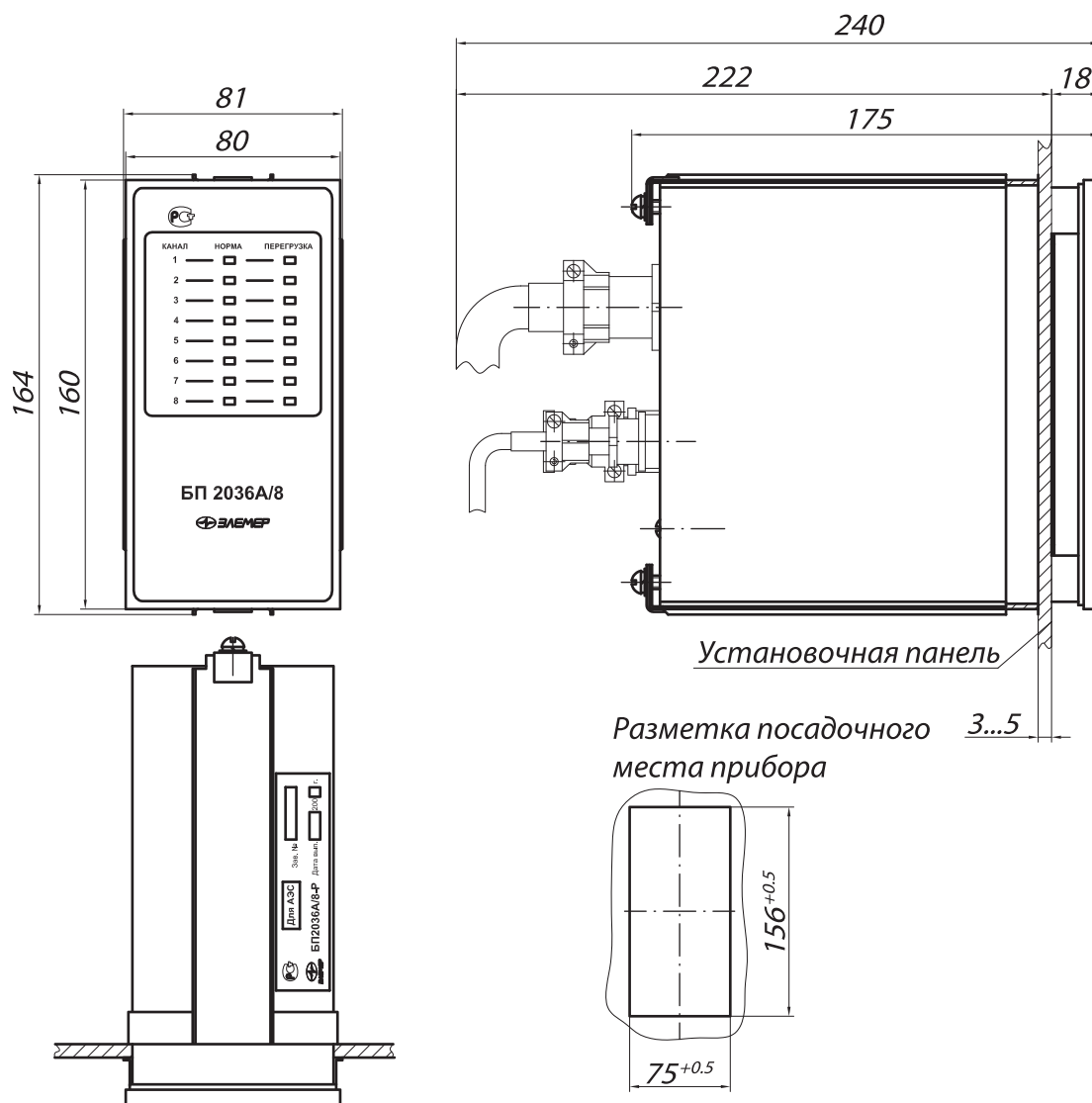
Вид задней панели



Габаритные размеры



БП 2036А/8



Пример заказа

Базовое исполнение

БП2036	A	8	K	t1060	—	ТУ
1	2	3	4	5	6	7

Исполнение с учетом всех позиций формы заказа (специальное исполнение)

БП2036	A	8	K	t1060	360П	ТУ
1	2	3	4	5	6	7

1. Тип прибора
2. Вариант исполнения (таблица 3)
3. Количество каналов (таблица 2)
4. Способ подключения (таблица 4)
5. Код климатического исполнения (таблица 1)
6. Дополнительные стендовые испытания 360 ч (индекс заказа — 360П)
7. Обозначение технических условий (ТУ 4229-045-13282997-03)