

## БИМЕТАЛЛИЧЕСКИЕ ТЕРМОМЕТРЫ КОРРОЗИОННОСТОЙКИЕ СЕРИИ 220

Универсальное присоединение (поворотно-откидной корпус) с резьбой на штоке



Тип БТ, серия 220

Корпус и шток — нержавеющая сталь



**Диаметр корпуса:**

80, 100 мм

**Класс точности:**

1,5

**Диапазон показаний:**

-30...+50 °C	0...+60 °C	0...+100 °C
0...+120 °C	0...+160 °C	0...+200 °C
0...+250 °C	0...+300 °C	0...+350 °C
0...+450 °C	0...+600 °C*	

**Рабочая температура:**

Окружающая среда: -40...+60 °C

**Степень защиты:**

IP54

**Длина погружной части:**

64, 100, 150, 200, 250 мм

Под заказ возможно изготовление погружной части длиной до 1600 мм

**Корпус:**

Нержавеющая сталь, угол поворота до 90°

**Кольцо:**

Нержавеющая сталь, байонетное

**Шток:**

Нержавеющая сталь

**Чувствительный элемент:**

Биметаллическая спираль

**Циферблат:**

Алюминий, шкала черная на белом фоне

**Стекло:**

Инструментальное стекло

**Присоединение:**

Осевое присоединение поворотного механизма

**Резьба присоединения (на штоке):**

G½ или M20x1,5\*

**Комплектность:**

Без гильзы



Возможна комплектация термометра гильзой из нержавеющей стали (см. стр. 54).

**Рабочее давление:**

на штоке: 10 МПа (100 кгс/см<sup>2</sup>)

на гильзе: 25 МПа (250 кгс/см<sup>2</sup>)

\* — под заказ

Используется для измерения температуры агрессивных сред.

**Область применения:**

- Химическая промышленность
- Нефтехимическая промышленность
- Машиностроение



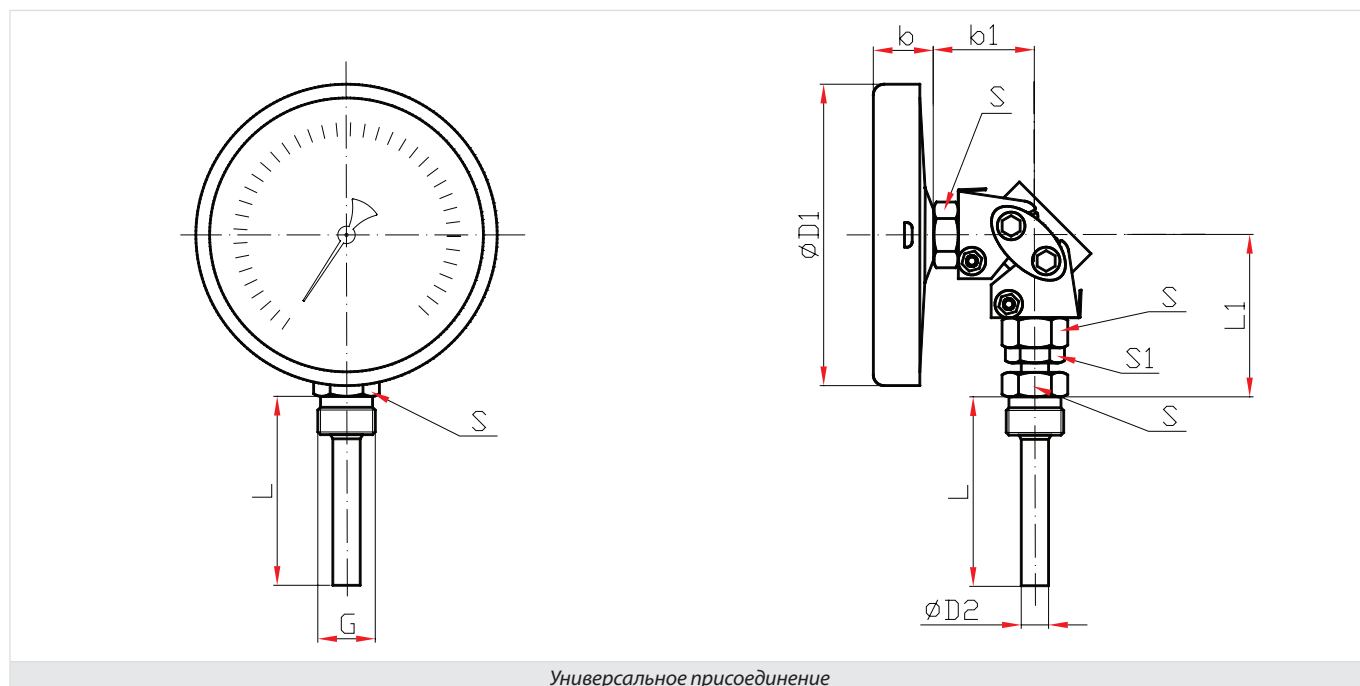
Пример обозначения: БТ – 4 4. 2 2 0 (0–160 °C) G½. 64. 1,5

БТ – 4 4. 2 2 0 (0–160 °C) G½. 64. 1,5

«БТ» – термометр	«4» – диаметр 80 мм	«4» – универсальное присоединение с откидным корпусом	«2» – материал штока – нержавеющая сталь	«2» – материал корпуса и кольца — нержавеющая сталь	«0» — без гильзы	«0–160 °C» – диапазон показаний	«G½» – резьба присоединения	«64» – длина погружной части	«1,5» – класс точности
------------------	---------------------	---	--	---	------------------	---------------------------------	-----------------------------	------------------------------	------------------------

# БИМЕТАЛЛИЧЕСКИЕ ТЕРМОМЕТРЫ КОРРОЗИОННОСТОЙКИЕ СЕРИИ 220. УНИВЕРСАЛЬНОЕ ПРИСОЕДИНЕНИЕ

| Стандартное исполнение (Ø80, 100 мм)



## Основные размеры (мм), вес (кг)

Ø	D1	D2	S	S1	b	b1	L	L1	G	Вес
80	84	10	22	19	18	40	64, 100, 150, 200, 250*	60	G½	0,35
100	107	10	22	19	18	40		60		0,38

\* — под заказ возможно изготовление погружной части длиной до 1600 мм

