

## Вихревые расходомеры для измерения расхода газообразных сред и жидкостей

### ЭЛЕМЕР-РВ

Вихревые расходомеры-счетчики ЭЛЕМЕР-РВ предназначены для измерения и непрерывного преобразования значений объемного расхода и объема газообразных сред, в том числе природного газа, попутного нефтяного газа, воздуха, кислорода, а также насыщенного, перегретого пара и жидкостей в унифицированный выходной сигнал постоянного тока, цифровой сигнал Modbus RTU или HART-протокола, сигналы реле и частотно-импульсных выходов.

**ЭЛЕМЕР-РВ** — это электронные средства измерения расхода, ориентированные для применения в тяжелом машиностроении, нефтегазовом секторе, металлургии, на предприятиях химических отраслей. Приборы данного типа выпускаются в компактном или раздельном виде для трубопровода DN 25...DN 2000, имеют высококонтрастный OLED-дисплей, аналоговые, дискретные и цифровые сигналы, выдерживают суровую климатическую среду от  $-60$  до  $+70$  °C (УХЛ1), располагают возможностью проливной или имитационной поверки. Приборы выпускаются во фланцевом, сэндвич, зондовом исполнениях. Могут быть установлены на технологическую позицию без остановки процесса. Выдерживают давление среды от 2,5 до 20 МПа при температуре измеряемой среды от  $-50$  до  $+350$  °C. Расходомеры имеют назначенный срок службы 15 лет (средняя наработка на отказ 150 000 часов).

Благодаря строгому соответствию стандартам на присоединительную геометрию и выходным сигналам, а также наличию полного спектра инженерных 3D-файлов, упрощается возможность интегрирования приборов в существующую инфраструктуру или выполнения проектирования новых технологических процессов.

### Ключевые особенности расходомеров ЭЛЕМЕР-РВ

- Первичный преобразователь полностью из нержавеющей стали 12Х18Н10Т и съемное тело обтекания для быстрого сервисного обслуживания и бездемонтажной имитационной поверки по месту эксплуатации;
- Фланцевое и сэндвич исполнения для полного спектра задач по измерению расхода в трубопроводах от DN 25 до DN 300;
- Экономичное решение для трубопровода от DN 100 до DN 2000 на основе зондового конструктивного исполнения;
- Сертифицированные цифровые протоколы, аналоговые и дискретные выходные сигналы;
- Относительная погрешность измерений газообразных сред — от 0,9 %; жидкостей — от 0,5 %;
- Взрывозащищенное (Exd, Exia) и кислородное решение;
- Давление среды — 2,5; 4; 6,3; 10; 16; 20 МПа;
- Яркий светодиодный графический OLED индикатор (разрешение 128×64);
- Пылевлагозащита — IP67, IP68 (для первичного преобразователя);
- Наличие всех основных сертификатов;
- 2-х проводная схема подключения с питанием от токовой петли 4...20 мА.

# ЭЛЕМЕР-РВ

## Расходомеры-счетчики вихревые

- 2-х проводная схема подключения с питанием от токовой петли 4...20 мА
- Измерение расхода газа, пара, жидкостей
- OLED-индикатор
- Относительная погрешность — газ, пар от  $\pm 0,9\%$ ; жидкость от  $\pm 0,5\%$
- Взрывозащищенное исполнение (Exd, Exia)
- Типоразмерный ряд от DN 25 до DN 2000
- ТУ 26.51.52-155-13282997-2017



### Сертификаты и разрешительные документы

- Сертификат об утверждении типа средств измерений № 79250-20
- «Certificate of Registration FieldComm Group Verified» регистрационный номер L2-06-1000-930
- «ВИБРОСЕЙСМОСТАНДАРТ» РОС RU.31200.04ЖОДО. Сертификат соответствия № RU.OC BCCT 0170.08-2023
- Сертификат соответствия требованиям ГОСТ Р 53679-2009 (ISO 15156-1:2001) и ГОСТ Р 53678-2009 (ISO 15156-2:2003) по устойчивости к средам, содержащим сероводород
- Сертификат соответствия требованиям промышленной безопасности в нефтяной и газовой промышленности № СДС.ТППБ.1.00438
- Сертификат соответствия техническому регламенту таможенного союза: ТР ТС 004/2011 «О безопасности низковольтного оборудования» № ЕАЭС RU C-RU.HB05.B.00054/23
- Сертификат соответствия техническому регламенту таможенного союза ТР ТС 012/2011 «О безопасности оборудования для работы во взрывоопасных средах» № ЕАЭС RU C-RU.AД39.B.00009/23
- Сертификат соответствия техническому регламенту таможенного союза ТР ТС 020/2011 «Электромагнитная совместимость технических средств» № ЕАЭС RU C-RU.HB05.B.00052/23
- Отказное письмо по ТР ТС 010/2011
- Сертификат соответствия техническому регламенту таможенного союза ТР ТС 032/2013 «О безопасности оборудования, работающего под избыточным давлением» № ЕАЭС RU C-RU.XT04.B.00255/23
- Казахстан. Сертификат о признании утверждения типа средства измерений № 544
- Казахстан. Разрешение на применение технических устройств № KZ31VEN00015646
- Узбекистан. Сертификат признания утвержденного типа средств измерений № 02-2.0271

### Назначение

Расходомеры-счетчики вихревые ЭЛЕМЕР-РВ предназначены для измерений и непрерывного преобразования значений объемного расхода и объема газообразных сред, в том числе природного газа, попутного нефтяного газа, воздуха, кислорода, а также пара и жидкостей в унифицированный выходной сигнал постоянного тока, цифровой сигнал Modbus RTU или HART-протокола, сигналы реле и частотно-импульсных выходов. Приборы ориентированы на применение в технологическом процессе промышленных предприятий широкого спектра отраслей.

### Вид исполнения и маркировка взрывозащиты

Вид исполнения	Маркировка взрывозащиты	Код при заказе
Общепромышленное*	—	—
Взрывобезопасное «искробезопасная электрическая цепь «i»**	0Ex ia IIC T1 Ga X 0/1 Ex ia IIC T1 Ga/Gb X Ex tb IIIC T370 0C Db X	0Ex ia IIC T1
	0Ex ia IIC T2 Ga X 0/1 Ex ia IIC T2 Ga/Gb X Ex tb IIIC T270 0C Db X	0Ex ia IIC T2
	0Ex ia IIC T6...T3 Ga X 0/1 Ex ia IIC T6...T3 Ga/Gb X Ex tb IIIC T85 0C...T170 0C Db X	0Ex ia IIC T6...T3

Вид исполнения	Маркировка взрывозащиты	Код при заказе
Взрывобезопасное «искробезопасная электрическая цепь «i»**	0Ex ia IIB T1 Ga X 0/1 Ex ia IIB T1 Ga/Gb X Ex tb IIB T370 0C Db X	0Ex ia IIB T1
	0Ex ia IIB T2 Ga X 0/1 Ex ia IIB T2 Ga/Gb X Ex tb IIB T270 0C Db X	0Ex ia IIB T2
	0Ex ia IIB T6...T3 Ga X 0/1 Ex ia IIB T6...T3 Ga/Gb X Ex tb IIB T85 0C...T170 0C Db X	0Ex ia IIB T6...T3
Взрывобезопасное «взрывонепроницаемые оболочки «d»	1Ex db IIC T1 Gb X 0/1 Ex d IIC T1 Ga/Gb X Ex tb IIC T370 0C Db X	1Ex db IIC T1
	1Ex db IIC T2 Gb X 0/1 Ex d IIC T2 Ga/Gb X Ex tb IIC T270 0C Db X	1Ex db IIC T2
	1Ex db IIC T6...T3 Gb X 0/1 Ex d IIC T6...T3 Ga/Gb X Ex tb IIC T85 0C...T170 0C Db X	1Ex db IIC T6...T3
	1Ex db IIB T1 Gb X 0/1 Ex d IIB T1 Ga/Gb X Ex tb IIB T370 0C Db X	1Ex db IIB T1
	1Ex db IIB T2 Gb X 0/1 Ex d IIB T2 Ga/Gb X Ex tb IIB T270 0C Db X	1Ex db IIB T2
	1Ex db IIB T6...T3 Gb X 0/1 Ex d IIB T6...T3 Ga/Gb X Ex tb IIB T85 0C...T170 0C Db X	1Ex db IIB T6...T3
Взрывобезопасное «взрывонепроницаемые оболочки «d» и «искробезопасная электрическая цепь «i»**	1Ex db ia IIC T1 Gb X 0/1 Ex ia/d IIC T1 Ga/Gb X	1Ex db ia IIC T1
	1Ex db ia IIC T2 Gb X 0/1 Ex ia/d IIC T2 Ga/Gb X	1Ex db ia IIC T2
	1Ex db ia IIC T6...T3 Gb X 0/1 Ex ia/d IIC T6...T3 Ga/Gb X	1Ex db ia IIC T6...T3
	1Ex db ia IIB T1 Gb X 0/1 Ex ia/d IIB T1 Ga/Gb X	1Ex db ia IIB T1
	1Ex db ia IIB T2 Gb X 0/1 Ex ia/d IIB T2 Ga/Gb X	1Ex db ia IIB T2
	1Ex db ia IIB T6...T3 Gb X 0/1 Ex ia/d IIB T6...T3 Ga/Gb X	1Ex db ia IIB T6...T3
Кислородное***	—	O2
Кислородное*** взрывобезопасное «искробезопасная электрическая цепь «i»**	0Ex ia IIC T1 Ga X 0/1 Ex ia IIC T1 Ga/Gb X Ex tb IIC T370 0C Db X	O2 0Ex ia IIC T1
	0Ex ia IIC T2 Ga X 0/1 Ex ia IIC T2 Ga/Gb X Ex tb IIC T270 0C Db X	O2 0Ex ia IIC T2
	0Ex ia IIC T6...T3 Ga X 0/1 Ex ia IIC T6...T3 Ga/Gb X XEx tb IIC T85 0C...T170 0C Db X	O2 0Ex ia IIC T6...T3
	0Ex ia IIB T1 Ga X 0/1 Ex ia IIB T1 Ga/Gb X Ex tb IIB T370 0C Db X	O2 0Ex ia IIB T1
	0Ex ia IIB T2 Ga X 0/1 Ex ia IIB T2 Ga/Gb X XEx tb IIB T270 0C Db X	O2 0Ex ia IIB T2
	0Ex ia IIB T6...T3 Ga X 0/1 Ex ia IIB T6...T3 Ga/Gb X Ex tb IIB T85 0C...T170 0C Db X	O2 0Ex ia IIB T6...T3
Кислородное*** взрывобезопасное «взрывонепроницаемые оболочки «d»	1Ex db IIC T1 Gb X 0/1 Ex d IIC T1 Ga/Gb X Ex tb IIC T370 0C Db X	O2 1Ex db IIC T1
	1Ex db IIC T2 Gb X 0/1 Ex d IIC T2 Ga/Gb X Ex tb IIC T270 0C Db X	O2 1Ex db IIC T2
	1Ex db IIC T6...T3 Gb X 0/1 Ex d IIC T6...T3 Ga/Gb X Ex tb IIC T85 0C...T170 0C Db X	O2 1Ex db IIC T6...T3
	1Ex db IIB T1 Gb X 0/1 Ex d IIB T1 Ga/Gb X Ex tb IIB T370 0C Db X	O2 1Ex db IIB T1
	1Ex db IIB T2 Gb X 0/1 Ex d IIB T2 Ga/Gb X Ex tb IIB T270 0C Db X	O2 1Ex db IIB T2

## Расходомеры-счетчики вихревые ЭЛЕМЕР-РВ

Вид исполнения	Маркировка взрывозащиты	Код при заказе
Кислородное*** взрывобезопасное «взрывонепроницаемые оболочки «d»	1Ex db IIB T6...T3 Gb X 0/1 Ex d IIB T6...T3 Ga/Gb X Ex tb IIIB T85 0C...T170 0C Db X	O2 1Ex db IIB T6...T3
Кислородное*** взрывобезопасное «взрывонепроницаемые оболочки «d» и «искробезопасная электрическая цепь «i»**	1Ex db ia IIC T1 Gb X 0/1 Ex ia/d IIC T1 Ga/Gb X	O2 1Ex db ia IIC T1
	1Ex db ia IIC T2 Gb X 0/1 Ex ia/d IIC T2 Ga/Gb X	O2 1Ex db ia IIC T2
	1Ex db ia IIC T6...T3 Gb X 0/1 Ex ia/d IIC T6...T3 Ga/Gb X	O2 1Ex db ia IIC T6...T3
	1Ex db ia IIB T1 Gb X 0/1 Ex ia/d IIB T1 Ga/Gb X	O2 1Ex db ia IIB T1
	1Ex db ia IIB T2 Gb X 0/1 Ex ia/d IIB T2 Ga/Gb X	O2 1Ex db ia IIB T2
	1Ex db ia IIB T6...T3 Gb X 0/1 Ex ia/d IIB T6...T3 Ga/Gb X	O2 1Ex db ia IIB T6...T3

\* — базовое исполнение.

\*\* — только для компактного исполнения расходомера с блоком преобразования расхода БПР-02/М2.

\*\*\* — кислородное исполнение предусматривает выполнение процедуры обезжиривания прибора.

Температурный класс в зависимости от температуры измеряемой среды:

T1 (T370 °C) — -50 °C...+350 °C

T2 (T270 °C) — -50 °C...+250 °C

T3 (T170 °C) — -50 °C...+150 °C

T4 (T135 °C) — -50 °C...+120 °C

T5 (T100 °C) — -50 °C...+85 °C

T6 (T85 °C) — -50 °C...+70 °C

### Краткое описание

- Типоразмерный ряд — DN 25 ... DN 300;
- Температура среды — -50...+350 °C;
- Давление среды — 2,5...20 МПа;
- Относительная погрешность (Газ, пар) — ±0,9%, ±1,0%, ±1,5%;
- Относительная погрешность (Жидкость) — ±0,5%, ±0,7%, ±1,0%;
- Выходные сигналы — импульсный, частотный, токовый (4...20 мА), релейный;
- Цифровой протокол HART (v.7), MODBUS RTU;
- Напряжение питания — =24 В; ~220 В, 50 Гц;
- OLED индикатор — графический (разрешение 128×64);
- Пылевлагозащита — IP67, IP68 (для ППР);
- Климатическое исполнение — -60...+70 °C.

### Показатели надежности

- Средняя наработка на отказ — не менее 150 000 часов;
- Средний срок службы — не менее 15 лет;
- Межповерочный интервал — 4 года;
- Гарантийный срок — 24 месяца (с момента ввода в эксплуатацию) или 36 месяцев (с момента отгрузки), расширенный гарантийный срок — по согласованию.







### Климатическое исполнение

Вид	Группа	ГОСТ	Диапазон температуры окружающего воздуха при эксплуатации, °C
—	C2	P 52931-2008	-40...+70
—	C3		-60...+70
—	C3		-25...+70
T3	—	15150-69	-25...+70
УХЛ1	—		-60...+70
УХЛ1.1	—		-60...+70
УХЛ1.1	—		-25...+70
УХЛ3.1	—		-25...+70

Внешний вид и модификации

Характеристика	Модификация					
	С индикацией				Без индикации	
	Компактный фланцевый	Раздельный фланцевый	Компактный сэндвич	Компактный высоко-температурный фланцевый	Раздельный	Компактный (моноблок)
Внешний вид моделей						

Характеристика первичного преобразователя (ППР)

		Фланцевый	Сэндвич (тип 1)	Сэндвич (тип 2)
Варианты исполнения первичного преобразователя расхода (ППР)	С приварным телом обтекания			
	С извлекаемым телом обтекания DN 25...DN 100 (PN 2,5; 4,0; 6,3 МПа)			
Присоединение к процессу		Фланцевое по ГОСТ 33259-2015 (Оptionальное исполнение по EN 1092-1)	Бесфланцевое (сэндвич), фиксация выполняется ответными фланцами по ГОСТ 33259-2015	
Стандартное исполнение	DN, мм	25, 32, 40, 50, 65, 80, 100, 150, 200, 250, 300		
	P <sub>y</sub> , МПа	2,5; 4,0; 6,3; 10; 16		
Исполнение на высокое давление	DN, мм	—	25, 32, 40, 50, 65, 80, 100, 150, 200	
	P <sub>y</sub> , МПа	—	20	
Температура среды		-50...+350 °C		

РАСХОДОМЕРЫ

Характеристика блока преобразования расхода (БПР)

	БПР-02*	БПР-02М	БПР-02М2	БПР-03МВ
Варианты исполнения блока преобразования расхода (БПР) и характеристики				
Индикация только для кодов заказа K1 и P1	OLED-индикатор 128×64 точки; 2,42" / без индикации		ЖК-индикатор 132×64 точки; 1,82"	OLED-индикатор 128×64 точки; 2,42" / без индикации
Выходные каналы аналоговые	4...20 мА + HART			—
Выходные каналы дискретные	2 дискретных канала: • канал 1 — универсальный (частотный, импульсный, релейный); • канал 2 — только импульсный или релейный.**		2 дискретных канала: • канал 1 — универсальный (частотный, импульсный, релейный); • канал 2 — только импульсный или релейный.****	2 дискретных канала: • канал 1 — релейный (настройка в соответствии с РЭ), • канал 2 — только частотный, или импульсный.***
Тип протокола обмена	HART			MODBUS RTU
Питание	Внешнее =24 В	Внешнее ~220 В 50 Гц	Токовая петля =24 В	Внешнее =24 В, ~220 В 50 Гц
Архивация	—	—	—	+
Меню	Только переключение экранов			+

<b>Конфигурирование</b>	Полное конфигурирование через внешний ПК и HART-модем	Конфигурирование через внешний ПК и HART-модем. Ограниченное конфигурирование через меню с помощью кнопочной клавиатуры	Конфигурирование через внешний ПК и MIГР-05U-3. Ограниченное конфигурирование через меню с помощью кнопочной клавиатуры
<b>Особенности блока преобразования расхода</b>	Базовая версия. Внутренняя диагностики и индикации ошибок, функция переключения экранов, стандартный набор выходных сигналов	2-проводная схема подключения. Взрывобезопасное исполнение «искробезопасная электрическая цепь «i»	Архивирование данных, цифровой протокол Modbus RTU, до четырех кабельных вводов

\* — базовое исполнение.

\*\* — базовая конфигурация для БПР-02: первый канал — частотный (0...10000 Гц), второй канал — импульсный (цена импульса в соответствии с РЭ).

\*\*\* — базовая конфигурация второго канала для БПР-03/МВ: частотный (0...10000 Гц).

\*\*\*\* — базовая конфигурация для БПР-02/М2: первый канал — импульсный (цена импульса в соответствии с РЭ), второй канал — частотный (0...10000 Гц).

## Метрологические характеристики

Тип измеряемой среды	Пределы допускаемой относительной погрешности измерений объемного расхода и объема
Г (газ) К (кислород) П (пар)	$\pm 0,9\%$ (в диапазоне от $0,1 \times Q_{\max}^{**}$ до $0,9 \times Q_{\max}^{**}$ ) $\pm 1,0\%$ (в диапазоне от $Q_{\min}^*$ до $0,1 \times Q_{\max}^{**}$ и от $0,9 \times Q_{\max}^{**}$ до $Q_{\max}^{**}$ )
	$\pm 1,0\%$ (в диапазоне от $Q_{\min}^*$ до $Q_{\max}^{**}$ )
	$\pm 1,5\%$ (в диапазоне от $Q_{\min}^*$ до $Q_{\max}^{**}$ )
В (вода) ТЖ (технологические жидкости)	$\pm 0,5\%$ (в диапазоне от $0,1 \times Q_{\max}^{**}$ до $0,9 \times Q_{\max}^{**}$ ) $\pm 0,7\%$ (в диапазоне от $Q_{\min}^*$ до $0,1 \times Q_{\max}^{**}$ и от $0,9 \times Q_{\max}^{**}$ до $Q_{\max}^{**}$ )
	$\pm 0,7\%$ (в диапазоне от $Q_{\min}^*$ до $Q_{\max}^{**}$ )
	$\pm 1,0\%$ (в диапазоне от $Q_{\min}^*$ до $Q_{\max}^{**}$ )

\* —  $Q_{\min}^*$  — нижний предел измерений расхода (при рабочих условиях);

\*\* —  $Q_{\max}^{**}$  — верхний предел измерений расхода (при рабочих условиях).

## Диапазон измерений расхода среды для врезного типа присоединения к процессу

Диаметр номинальный (условный проход) расходомера DN, мм	Диапазон измеряемых расходов, м³/ч			
	Изменяемые среды: газ, пар (кислород)		Изменяемые среды: вода, технологические жидкости	
	$Q_{\min}^*$	$Q_{\max}^{**}$	$Q_{\min}^*$	$Q_{\max}^{**}$
25	4,5	135 (70)	0,5	16
32	7	217 (110)	0,9	27
40	11	340 (170)	1,4	43
50	2,5	76 (40)	2,2	67
	4,5	135 (70)		
	17	530(265)		
65	30	900 (450)	3,7	115
	17	530 (265)		
80	45	1360(680)	5,7	172
	70	2120 (1060)		
100	70	2120 (1060)	9	270
150	160	4800 (2400)	20	605
200	280	8480 (4240)	35	1075
250	440	13250 (6625)	55	1680
300	635	19100 (9550)	80	2420

\* —  $Q_{\min}^*$  — нижний предел измерений расхода (при рабочих условиях);

\*\* —  $Q_{\max}^{**}$  — верхний предел измерений расхода (при рабочих условиях).

В скобках указан верхний предел измерений расхода кислорода.

## Индикация и кнопки управления

Многофункциональный графический экран, выполненный по технологии OLED, предназначен для индикации текущего процесса измерений и отображения диагностической информации, в том числе:

- Значение объемного расхода;
- Значение объема и время накопления объема;
- Значение среднего объемного расхода;
- Диагностические сообщения о статусе работы (норма или код ошибки);
- Номер экрана;
- Шкальный индикатор 0...100% с индикацией текущего расхода по отношению к рабочему диапазону измерений;
- Время наработки в часах;
- Заводской номер.

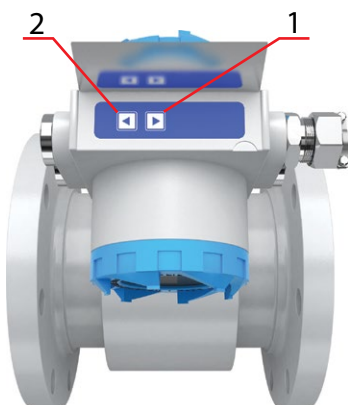
## Расходомеры-счетчики вихревые ЭЛЕМЕР-РВ

### Элементы индикатора и органы управления



1. светодиодный индикатор состояния дискретного выхода №1;
2. светодиодный индикатор состояния дискретного выхода №2;
3. многофункциональный OLED-индикатор;
4. кнопка переключения экрана «▶»;
5. кнопка переключения экрана «◀».

### Сенсорные кнопки управления экраном во взрывоопасной зоне (БПР-02)

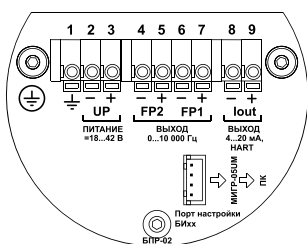


1. кнопка переключения экрана «▶»;
2. кнопка переключения экрана «◀».

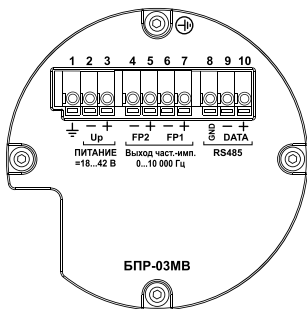
### Элементы коммутации

Плата коммутации расположена под задней крышкой блока преобразования расхода (БПР). Подключение к расходомеру производится через кабельные вводы непосредственно на клеммы.

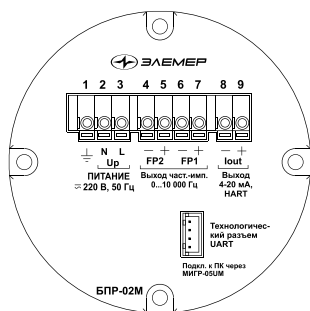
Задняя панель для ЭЛЕМЕР-РВ с БПР-02



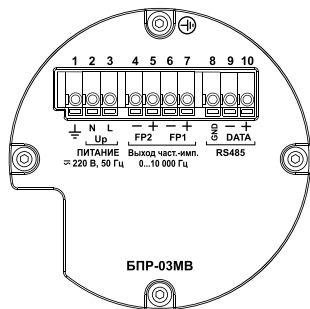
Задняя панель для ЭЛЕМЕР-РВ с БПР-03МВ, питание =24 (=36) В



Задняя панель для ЭЛЕМЕР-РВ с БПР-02М



Задняя панель для ЭЛЕМЕР-РВ с БПР-03МВ, питание ~220 В



ЭЛЕМЕР-РВ имеет следующие элементы коммутации: БПР-02, БПР-02М

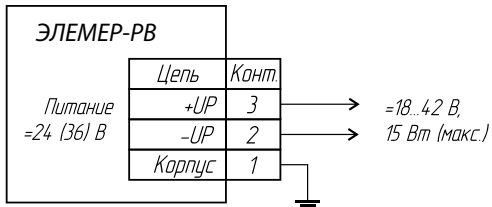
- клеммы 1...3 (« $\perp$ », «-UP», «+UP») для подключения источника питания и цепи заземления;
- клеммы 4...7 («-FP2», «+FP2», «-FP1», «+FP1») для подключения цепей дискретных выходов (импульсный, частотный, реле);
- клеммы 8...9 («-Iout», «+Iout») для подключения цепей аналогового выхода 4...20 мА+HART).

ЭЛЕМЕР-РВ имеет следующие элементы коммутации: БПР-03МВ

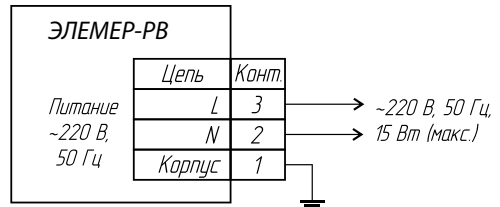
- клеммы 1...3 (« $\perp$ », «-UP», «+UP») для подключения источника питания и цепи заземления;
- клеммы 4...7 («-FP2», «+FP2», «-FP1», «+FP1») для подключения цепей дискретных выходов (импульсный, частотный, реле);
- клеммы 8...10 («GND», «-Data», «+Data») для подключения заземления и сигнальных цепей интерфейса RS-485.

# Расходомеры-счетчики вихревые ЭЛЕМЕР-РВ

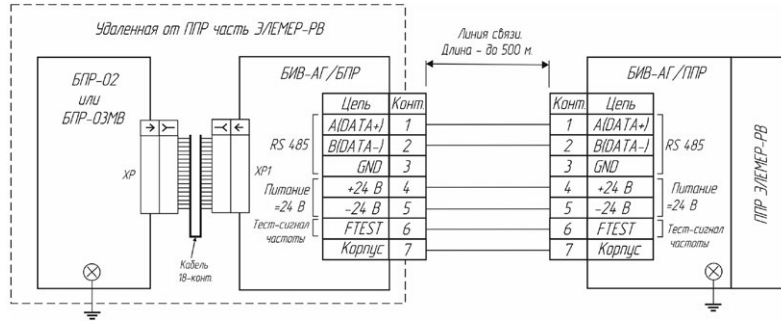
БПР-02 и БПР-03МВ к низковольтному питанию =24 (=36) В



БПР-02М и БПР-03МВ к сетевому питанию ~220 В

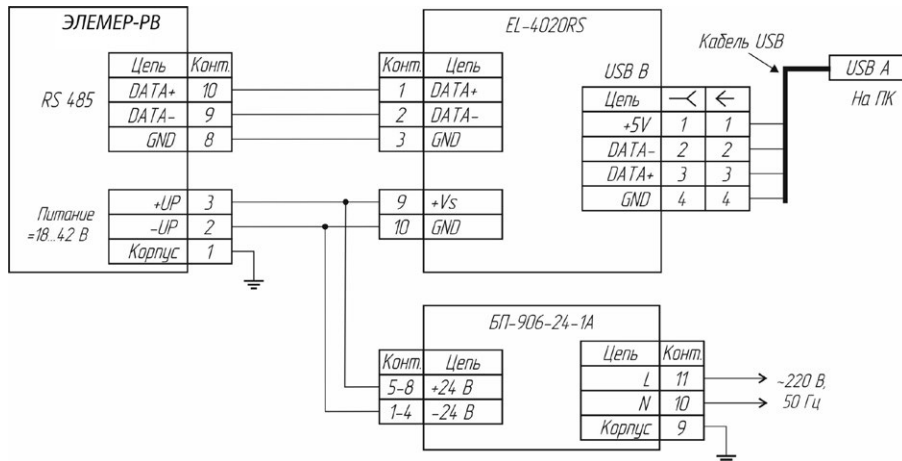


Раздельное исполнение расходомера ЭЛЕМЕР-РВ. Схема соединения межблочным кабелем



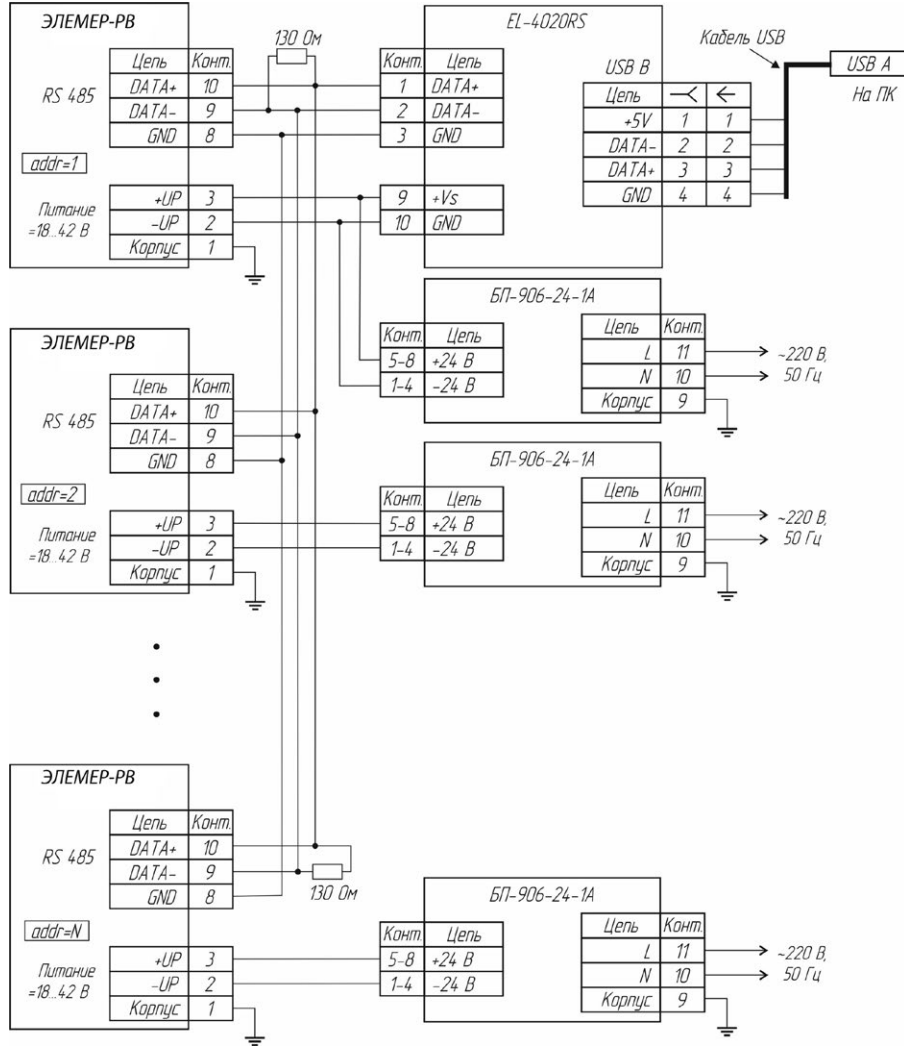
РАСХОДОМЕРЫ

БПР-03МВ =24В RS-485 точка-точка

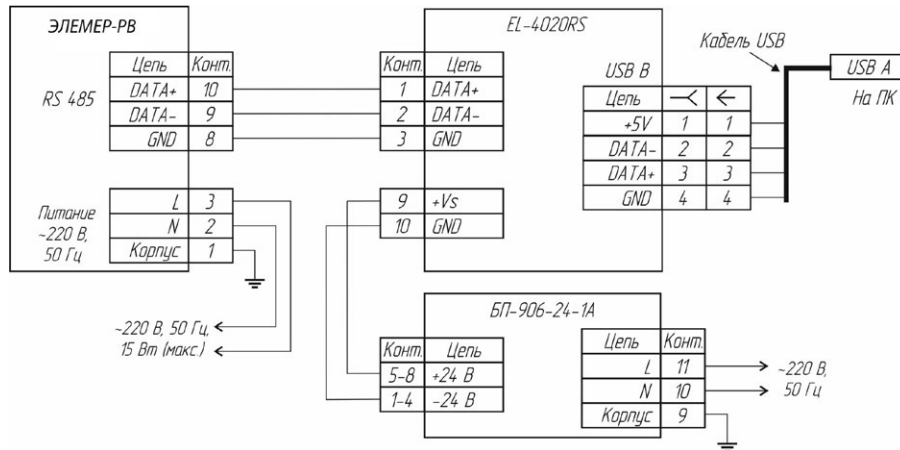




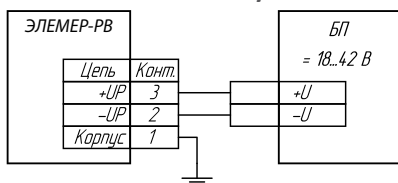
БПР-03МВ =24 В RS-485 сеть



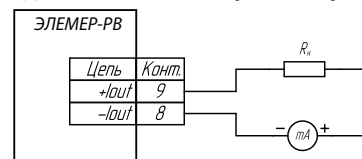
БПР-03МВ ~220 В RS-485 точка-точка



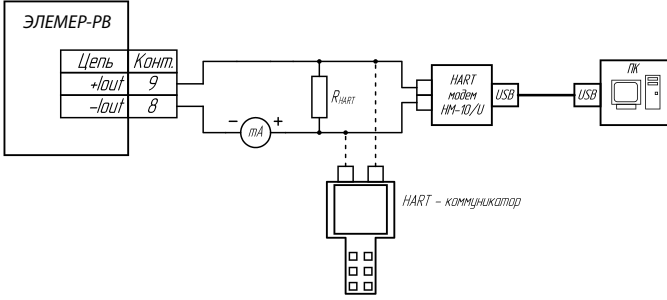
ЭЛЕМЕР-РВ к блоку питания



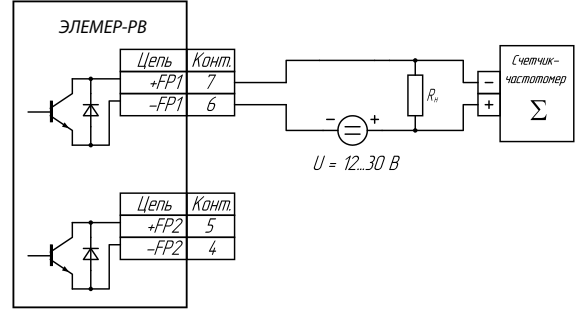
К цепям аналогового выхода 4...20 мА ЭЛЕМЕР-РВ без передачи данных по HART-протоколу. R<sub>H</sub> = 0...600 Ом



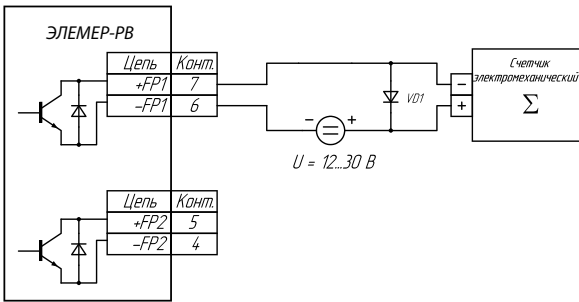
HART-коммуникатора и HART-модема к цепям аналогового выхода 4-20 мА ЭЛЕМЕР-РВ для обмена данными по HART-протоколу.  $R_{HART} = 250...600 \text{ Ом}$



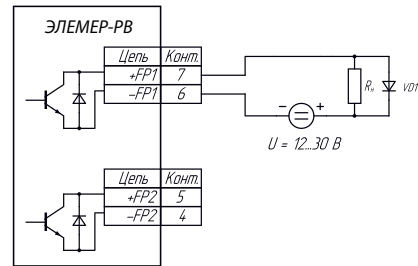
Электронного счетчика-частотомера к дискретным выходам ЭЛЕМЕР-РВ.  $R_H = 1 \text{ кОм}$ . Подключение к цепям «+FP2» и «-FP2» аналогичное



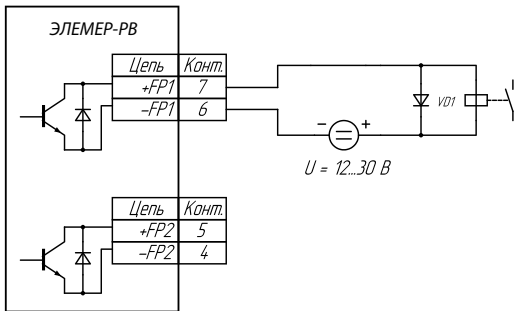
Электромеханического счетчика к дискретным выходам ЭЛЕМЕР-РВ VD1 — защитный диод (защита от ЭДС самоиндукции). Подключение к цепям «+FP2» и «-FP2» аналогичное



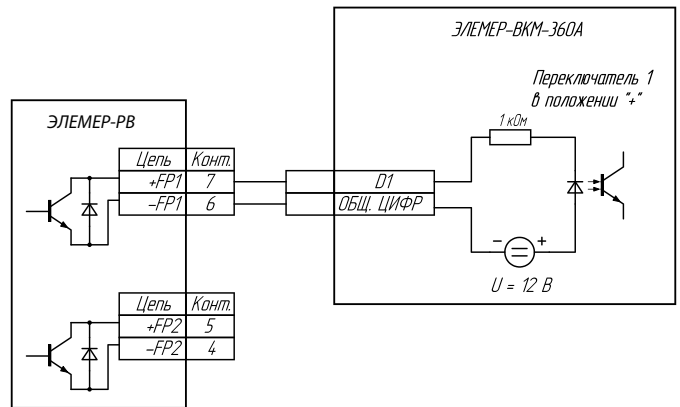
Нагрузки к дискретным выходам ЭЛЕМЕР-РВ. VD1 — защитный диод (защита от ЭДС самоиндукции в случае индуктивной нагрузки). Подключение к цепям «+FP2» и «-FP2» аналогичное



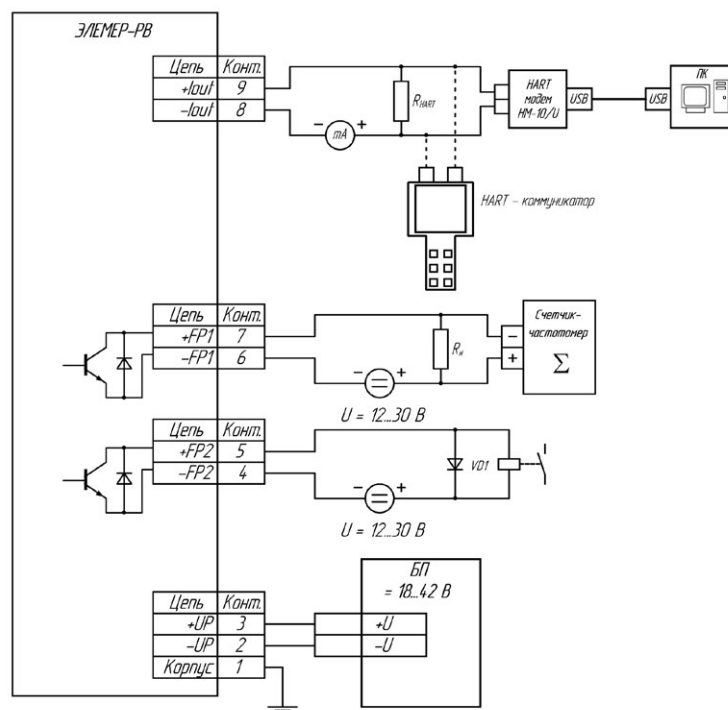
Электромеханического исполнительного устройства к дискретным выходам ЭЛЕМЕР-РВ для режима дискретного выхода «Релейный».  $U = 12 \text{ В}$ . VD1 — защитный диод (защита от ЭДС самоиндукции). Подключение к цепям «+FP2» и «-FP2» аналогичное



Вычислителя расхода универсального «ЭЛЕМЕР-ВКМ-360» к дискретным выходам ЭЛЕМЕР-РВ.  $R_H = 1 \text{ кОм}$ . Подключение к цепям «+FP2» и «-FP2» аналогичное

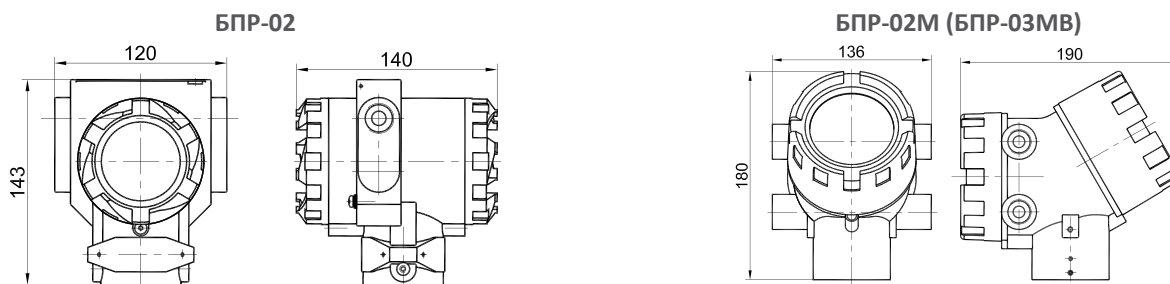


Пример полной схемы электрических подключений к ЭЛЕМЕР-РВ



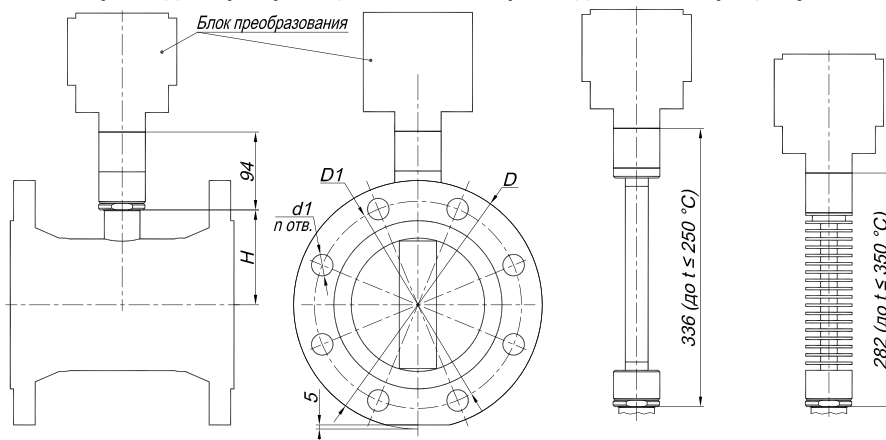
Габаритные присоединительные, монтажные размеры и масса

Блок преобразования расхода (БПР-02, БПР-02М, БПР-03МВ)



ЭЛЕМЕР-РВ

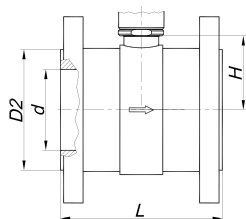
Компактное исполнение расходомера, фланцевый способ присоединения к процессу



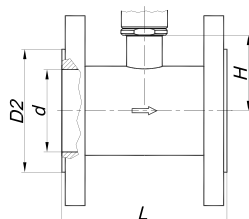
# Расходомеры-счетчики вихревые ЭЛЕМЕР-РВ

## Проточная часть

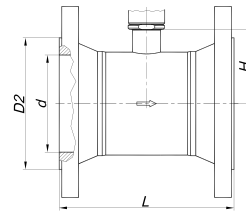
Для DN ≤ 100, PN25; PN40, PN63



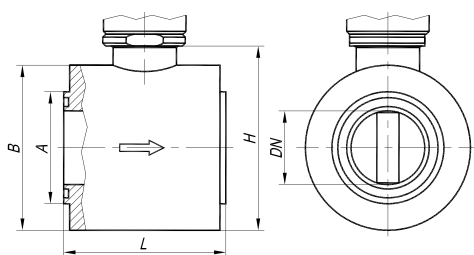
Для DN ≥ 100, PN25



Для DN ≥ 100, PN40, PN63

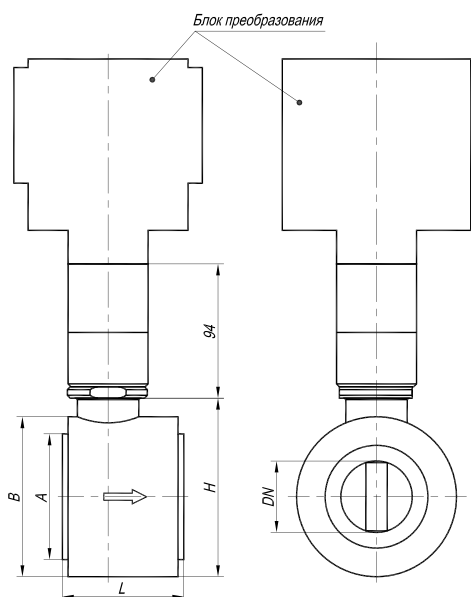


DN	PN	D	D1	D2	d	d1	n	L	H	Масса, кг		
25	25-40	115	85	58	25	14	4	130	54	8		
	63	135	100			18		160		10		
32	25-40	135	100	66	32	18		140	57,5	10		
	63	150	110			22		165		12,5		
40	25-40	145	110	76	40	18		150	63	11,5		
	63	165	125			22		180		15		
50	25-40	160	125	88	50	18		160	68	13		
	63	175	135			22		190		17,5		
65	25-40	180	145	110	65	18		180	75,5	17		
	63	200	160			22		210		23		
80	25-40	195	160	120	80	18	200	84	23			
	63	210	170			22	220		26			
100	25-40	230	190	149	100	22	200	94	25,3			
	63	250	200			26	220		31			
150	25	300	250	203	150	26	8	270	117	28		
	40	300	250		150	26		270		30		
	63	340	280		145	33		300		54		
200	25	360	310	259	200	26		12	320	139	49	
	40	375	320			30			320		62	
	63	405	345			33			350		81	
250	2,5	425	370	312	250	30	16		320	164,5	70,5	
	4,0	445	385		252	33			390		96	
	6,3	470	400		246	39			400		123,5	
300	2,5	485	430	363	300	30		16	370	191	97	
	4,0	510	450			301			33		440	138
	6,3	530	460			294			39		450	172



Компактное исполнение расходомера, способ присоединения к процессу «сэндвич» (Тип 1 PN25, PN40, PN63, PN100, PN160)

DN	A	B	H	L	Масса, кг
25	76	88	98	110	7
40	76	104	115	110	6,5
50	76	112	124	110	6,8
80	114	142	155	84	9,5



Компактное исполнение расходомера, способ присоединения к процессу «сэндвич» (Тип 2 PN25, PN40, PN63)

DN	A	B	H	L	Масса, кг
25	58	88	98	75	4,8
32	66	96	105,5	80	5,4
40	76	104	115	80	5,9
50	88	112	124	85	7,4
80	121	142	155	110	11,4
100	150	160	174	110	13,8

РАСХОДОМЕРЫ

## Расходомеры-счетчики вихревые ЭЛЕМЕР-РВ

### Пример заказа

ЭЛЕМЕР-РВ	—	—	T150	2,5	Г	Ф	050	ВГ50-530	Г-10	ГОСТ	—	К1	БПР-02	СТ
1	2	3	4	5	6	7	8	9	10	11	12	13	14	15
t4070	24	П	—	PGK	02.2	—	—	—	—	—	—	—	ГП	ТУ
16	17	18	19	20	21	22	23	24	25	26	27	28	29	

№ п/п	Пункт ФЗ	Код заказа	Значение
1	Тип расходомера	ЭЛЕМЕР-РВ	Вихревой расходомер
2	Вид исполнения	—	Общепромышленное
3	Не используется	—	(Зарезервировано)
4	Температура измеряемой среды	T150	от -50 до +150 °С
5	Рабочее давление измеряемой среды	2,5	2,5 МПа
6	Тип измеряемой среды	Г	Газ (кроме кислорода)
7	Тип присоединения к процессу	Ф	Врезной фланцевый
8	Диаметр номинальный (условный проход) расходомера, DN	050	50 мм
9	Диапазон измерений расхода среды	ВГ50-530	от 17 до 530 м³/ч
10	Пределы допускаемой относительной погрешности	Г-10	±1,0% (в диапазоне от Q <sub>min</sub> до Q <sub>max</sub> )
11	Стандарт исполнения фланцев на корпусе первичного преобразователя	ГОСТ	По ГОСТ 33259-2015
12	Исполнение комплекта монтажных частей	—	КМЧ не заказывается
13	Конструктивное исполнение расходомера	К1	Компактное с индикацией
14	Исполнение Блока преобразования расхода	БПР-02	БПР-02 (сигнал: импульсный, частотный, 4...20 мА + HART, реле)
15	Исполнение по выходным каналам Блоков преобразования	СТ	Стандартный
16	Код климатического исполнения	t4070	от -40 до +70 °С
17	Электропитание	24	24 В постоянного тока
18	Исполнение тела обтекания расходомера	П	Приварное
19	Комплектация встроенными датчиками температуры и давления	—	Не заказываются
20	Комплектация кабельными вводами	PGK	Пластиковый кабельный ввод VG-NPT1/2" 6-12-K68
21	Количество однотипных кабельных вводов	02.2	два кабельных ввода
22	Комплектация преобразователем интерфейса	—	Не заказывается
23	Комплектация межблочным кабелем (при отдельном исполнении расходомера)	—	Не применим для компактной версии (отсутствует в поставке)
24	Комплектация монтажным кронштейном для БПР (при отдельном исполнении расходомера)	—	Не применим для компактной версии (отсутствует в поставке)
25	Не используется	—	Не используется
26	Не используется	—	Не используется
27	Не используется	—	Не используется
28	Первичная поверка и (или) калибровка	ГП	Поверка (с отметкой в паспорте)
29	Технические условия	ТУ	ТУ 26.51.52-155-13282997-2017

**ОПРОСНЫЙ ЛИСТ**  
**Для заказа Расходомера-счетчика вихревого ЭЛЕМЕР-PB**

Количество заказываемых расходомеров по данному опросному листу  шт. Дата оформления ОЛ \_\_\_\_\_

**Правила заполнения Опросного листа:**

в выбранных полях такого формата  ставится знак X  
 в выбранных полях такого формата  прописывается значение параметра (цифровое или текстовое)  
 если заказчику неизвестен параметр он оставляет поле незаполненным, в этом случае наш специалист предложит базовое исполнение

**1. Данные заказчика**

ФИО	
Должность	
Название организации	
ИНН	
Адрес юридический	
Электронная почта	
Телефон	

**2. Описание измеряемой среды**

Наименование рабочей среды

**!!! ОБЯЗАТЕЛЬНО:** для попутного нефтяного газа, природного газа, смесей газов (жидкостей) приложить паспорт на газ (жидкость) с указанием компонентного состава

среда взрывоопасная  среда, содержащая сероводород

Фактический расход измеряемой среды (при рабочих условиях) min  раб.  max  ед. измерения

**ИЛИ**

Скорость потока измеряемой среды, м/с min  раб.  max

Диапазон рабочих температур измеряемой среды, °C min  раб.  max

Диапазон рабочих давлений измеряемой среды избыточное  абсолютное  min  раб.  max  ед. измерения

Плотность среды при рабочих условиях значение  кг/м<sup>3</sup>

Динамическая вязкость среды при рабочих условиях значение  Па·с

Наличие твердых включений отсутствуют  присутствуют  Максимальный размер твердых частиц  мм

**3. Описание технологического объекта**

Описание ОБЪЕКТА  
УСТАНОВКИ расходомера

Учет коммерческий  Монтаж нового расходомера

Учет технологический  Замена существующего расходомера

Обозначение заменяемого расходомера   
 Требуемая строительная длина при замене существующего расходомера (между ответными фланцами), мм

РАСХОДОМЕРЫ

# Расходомеры-счетчики вихревые ЭЛЕМЕР-РВ

Диапазон температур окружающей среды, °С:

от \_\_\_\_\_ до \_\_\_\_\_

Ориентация трубопровода в месте монтажа расходомера	горизонтальная	<input type="checkbox"/>	вертикальная	<input type="checkbox"/>
	уклон вверх	<input type="checkbox"/>	уклон вниз	<input type="checkbox"/>

Диаметр номинальный (условного прохода) трубопровода DN, мм  Фактический наружный диаметр трубопровода, мм  Фактический внутренний диаметр трубопровода, мм

Материал трубопровода:

Длины прямых участков в месте монтажа расходомера: перед расходомером, мм  после расходомера, мм

Требуемый тип присоединения расходомера к трубопроводу	фланцевый по ГОСТ 33259	<input type="checkbox"/>	"сэндвич"	<input type="checkbox"/>
	зондовый	<input type="checkbox"/>	зондовый с лубрикатором	<input type="checkbox"/>
				на усмотрение производителя

Комплектация сопутствующей присоединительной арматурой			
Комплект монтажных частей (КМЧ)	<input type="checkbox"/>	Монтажная вставка	<input type="checkbox"/>
		Переходной участок с сужением (расширением) до номинального диаметра трубопровода	<input type="checkbox"/>
Комплектация присоединительной арматурой не требуется <input type="checkbox"/>			
Материал присоединительной арматуры	сталь 09Г2С	<input type="checkbox"/>	сталь 20 <input type="checkbox"/>
		нержавеющая сталь 12Х18Н10Т (или аналог)	<input type="checkbox"/>

## 4. Требования к исполнению расходомера

Вид исполнения	общепромышл.	<input type="checkbox"/>	взрывобезопасное Exd	<input type="checkbox"/>	взрывобезопасное Exia	<input type="checkbox"/>	взрывобезоб. Exdia	<input type="checkbox"/>
	кислородное	<input type="checkbox"/>	кислородное, Exd	<input type="checkbox"/>	кислородное, Exia	<input type="checkbox"/>	кислородное, Exdia	<input type="checkbox"/>

Требуемый предел основной относительной погрешности измерений, ± %:

учёт газовой среды	<input type="checkbox"/>	0,9/1,0*	<input type="checkbox"/>	1,0*	<input type="checkbox"/>	1,5	<input type="checkbox"/>
учёт жидкости	<input type="checkbox"/>	0,5/0,7*	<input type="checkbox"/>	0,7*	<input type="checkbox"/>	1,0	<input type="checkbox"/>

\*недоступны для зондового исполнения

Конструктивное исполнение расходомера	компактное с индикацией	<input type="checkbox"/>	компактное без индикации	<input type="checkbox"/>
	раздельное с индикацией	<input type="checkbox"/>	раздельное без индикации	<input type="checkbox"/>
длина кабеля для раздельного исполнения, м (не более 500) <input type="text"/>				

Исполнение расходомера по степени защиты IP	IP65/IP67	<input type="checkbox"/>	IP65/IP68 (IP68 - только для ППР раздельного конструктивного исполнения)	<input type="checkbox"/>
---	-----------	--------------------------	--	--------------------------

Выходные сигналы	4-20 мА (HART) + два дискретных канала: Канал 1 - частотный/импульсный/релейный, Канал 2 - импульсный/релейный	<input type="checkbox"/>
	RS-485 (Modbus RTU) + два дискретных канала: Канал 1 - релейный, Канал 2 - частотный или импульсный	<input type="checkbox"/>
Дополнительно: поддержка спецификации NAMUR	<input type="checkbox"/>	

Исполнение тела обтекания расходомера	приварное	<input type="checkbox"/>
	съемное (для беспроточной периодической поверки и блочного ремонта) только для исполнений "фланцевый" и "сэндвич" и только до Ду 100 мм	<input type="checkbox"/>

РАСХОДОМЕРЫ

Монтажный кронштейн для крепления БПР в раздельном конструктивном исполнении:  не нужен  с монтажом на трубопровод DN 50 мм  или с монтажом на стену или в шкаф

Комплектация преобразователем интерфейсов для настройки БПР (блока преобразования расхода) с ПК  не нужен   нужен

Комплектация преобразователем интерфейсов для настройки измерительного блока с ПК  не нужен   нужен

Комплектация кабельными вводами  не нужны   нужны   
 Диаметр кабеля, мм  Под металлорукав  Да   Нет   
 Под бронированный кабель  Да   Нет  Диаметр металлорукава, мм

Электрическое питание  =24 В постоянного тока   =24 В постоянного тока по токовой петле 4-20мА (2-х проводная схема подключения)   
 ~220 В переменного тока   ~220 В переменного тока с преобразованием в =24 В постоянного тока (компл. источником питания БП-906)

Климатическое исполнение  от -40 до +70   от -60 до +70   от -25 до +70 по СЗ   
 от -25 до +70 по ТЗ   от -60 до +70 по УХЛ.1.1   от -60 до +70 по УХЛ.3.1

### 5. Требования к метрологическому обеспечению

Поверка  не нужна   нужна с отметкой в паспорте   
  нужна со свидетельством о поверке

Калибровка  не нужна   нужна с протоколом калибровки

### 6. Условия поставки

Предпочтительный способ доставки:  самовывоз   
 доставка до терминала:   
 доставка до адреса:

ДОПОЛНИТЕЛЬНЫЕ ТРЕБОВАНИЯ заказчика

Опросный лист заполнил специалист (ФИО, должность)

подпись \_\_\_\_\_

Отправьте заполненный опросный лист на наш адрес электронной почты:

В случае необходимости технической консультации свяжитесь с нами по телефону:

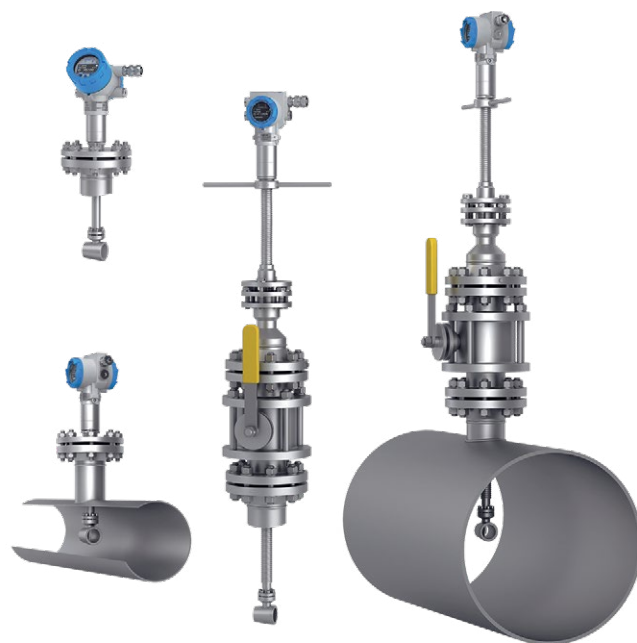
РАСХОДОМЕРЫ



# ЭЛЕМЕР-РВ

## Расходомеры-счетчики вихревые зондовые

- 2-х проводная схема подключения с питанием от токовой петли 4...20 мА
- Экономичное решение для измерения расхода в трубопроводе большого диаметра
- Монтаж в трубопровод без остановки технологического процесса
- Типоразмер DN 100...DN 2000
- Взрывозащищенное исполнение (Exd, Exia)
- Цифровые протоколы, аналоговые, частотно-импульсные и релейные выходные сигналы
- Имитационная поверка
- ТУ 26.51.52-155-13282997-2017



### Сертификаты и разрешительные документы

- Сертификат об утверждении типа средств измерений № 79250-20
- «Certificate of Registration FieldComm Group Verified» регистрационный номер L2-06-1000-930
- «ВИБРОСЕЙСМОСТАНДАРТ» РОС RU.31200.04ЖОД0. Сертификат соответствия № RU.OC BCCT 0170.08-2023
- Сертификат соответствия требованиям ГОСТ Р 53679-2009 (ISO 15156-1:2001) и ГОСТ Р 53678-2009 (ISO 15156-2:2003) по устойчивости к средам, содержащим сероводород
- Сертификат соответствия требованиям промышленной безопасности в нефтяной и газовой промышленности № СДС.ТТПБ.1.00438
- Сертификат соответствия техническому регламенту таможенного союза: ТР ТС 004/2011 «О безопасности низковольтного оборудования» № ЕАЭС RU C-RU.HB05.B.00054/23
- Сертификат соответствия техническому регламенту таможенного союза ТР ТС 012/2011 «О безопасности оборудования для работы во взрывоопасных средах» № ЕАЭС RU C-RU.AД39.B.00009/23
- Сертификат соответствия техническому регламенту таможенного союза ТР ТС 020/2011 «Электромагнитная совместимость технических средств» № ЕАЭС RU C-RU.HB05.B.00052/23
- Отказное письмо по ТР ТС 010/2011
- Сертификат соответствия техническому регламенту таможенного союза ТР ТС 032/2013 «О безопасности оборудования, работающего под избыточным давлением» № ЕАЭС RU C-RU.XT04.B.00255/23
- Казахстан. Сертификат о признании утверждения типа средства измерений № 544
- Казахстан. Разрешение на применение технических устройств № KZ31VEN00015646
- Узбекистан. Сертификат признания утвержденного типа средств измерений № 02-2.0271

### Назначение

Расходомеры-счетчики вихревые зондовые ЭЛЕМЕР-РВ предназначены для измерений и непрерывного преобразования значений объемного расхода и объема газообразных сред и жидкостей в трубопроводе большого диаметра. Зондовые расходомеры незаменимы в том случае, когда нет возможности остановить технологический процесс, отсутствует возможность выполнить полный разрез трубопровода или работа по монтажу должна выполняться в стесненных условиях. Приборы данного вида применяются в случае необходимости бюджетного решения для измерения расхода в трубопроводе DN 100...DN 2000.

### Вид исполнения и маркировка взрывозащиты

Вид исполнения	Маркировка взрывозащиты	Код при заказе
Общепромышленное*	—	—
Взрывобезопасное «искробезопасная электрическая цепь «i»**	0Ex ia IIC T1 Ga X 0/1 Ex ia IIC T1 Ga/Gb X Ex tb IIIC T370 0C Db X	0Ex ia IIC T1
	0Ex ia IIC T2 Ga X 0/1 Ex ia IIC T2 Ga/Gb X Ex tb IIIC T270 0C Db X	0Ex ia IIC T2
	0Ex ia IIC T6...T3 Ga X 0/1 Ex ia IIC T6...T3 Ga/Gb X Ex tb IIIC T85 0C...T170 0C Db X	0Ex ia IIC T6...T3

Вид исполнения	Маркировка взрывозащиты	Код при заказе
Взрывобезопасное «искробезопасная электрическая цепь «i»**	0Ex ia IIB T1 Ga X 0/1 Ex ia IIB T1 Ga/Gb X Ex tb IIB T370 0C Db X	0Ex ia IIB T1
	0Ex ia IIB T2 Ga X 0/1 Ex ia IIB T2 Ga/Gb X Ex tb IIB T270 0C Db X	0Ex ia IIB T2
	0Ex ia IIB T6...T3 Ga X 0/1 Ex ia IIB T6...T3 Ga/Gb X Ex tb IIB T85 0C...T170 0C Db X	0Ex ia IIB T6...T3
Взрывобезопасное «взрывонепроницаемые оболочки «d»	1Ex db IIC T1 Gb X 0/1 Ex d IIC T1 Ga/Gb X Ex tb IIC T370 0C Db X	1Ex db IIC T1
	1Ex db IIC T2 Gb X 0/1 Ex d IIC T2 Ga/Gb X Ex tb IIC T270 0C Db X	1Ex db IIC T2
	1Ex db IIC T6...T3 Gb X 0/1 Ex d IIC T6...T3 Ga/Gb X Ex tb IIC T85 0C...T170 0C Db X	1Ex db IIC T6...T3
	1Ex db IIB T1 Gb X 0/1 Ex d IIB T1 Ga/Gb X Ex tb IIB T370 0C Db X	1Ex db IIB T1
	1Ex db IIB T2 Gb X 0/1 Ex d IIB T2 Ga/Gb X Ex tb IIB T270 0C Db X	1Ex db IIB T2
	1Ex db IIB T6...T3 Gb X 0/1 Ex d IIB T6...T3 Ga/Gb X Ex tb IIB T85 0C...T170 0C Db X	1Ex db IIB T6...T3
Взрывобезопасное «взрывонепроницаемые оболочки «d» и «искробезопасная электрическая цепь «i»**	1Ex db ia IIC T1 Gb X 0/1 Ex ia/d IIC T1 Ga/Gb X	1Ex db ia IIC T1
	1Ex db ia IIC T2 Gb X 0/1 Ex ia/d IIC T2 Ga/Gb X	1Ex db ia IIC T2
	1Ex db ia IIC T6...T3 Gb X 0/1 Ex ia/d IIC T6...T3 Ga/Gb X	1Ex db ia IIC T6...T3
	1Ex db ia IIB T1 Gb X 0/1 Ex ia/d IIB T1 Ga/Gb X	1Ex db ia IIB T1
	1Ex db ia IIB T2 Gb X 0/1 Ex ia/d IIB T2 Ga/Gb X	1Ex db ia IIB T2
	1Ex db ia IIB T6...T3 Gb X 0/1 Ex ia/d IIB T6...T3 Ga/Gb X	1Ex db ia IIB T6...T3
Кислородное***	—	O2
Кислородное*** взрывобезопасное «искробезопасная электрическая цепь «i»**	0Ex ia IIC T1 Ga X 0/1 Ex ia IIC T1 Ga/Gb X Ex tb IIC T370 0C Db X	O2 0Ex ia IIC T1
	0Ex ia IIC T2 Ga X 0/1 Ex ia IIC T2 Ga/Gb X Ex tb IIC T270 0C Db X	O2 0Ex ia IIC T2
	0Ex ia IIC T6...T3 Ga X/0/1 Ex ia IIC T6...T3 Ga/Gb X Ex tb IIC T85 0C...T170 0C Db X	O2 0Ex ia IIC T6...T3
	0Ex ia IIB T1 Ga X 0/1 Ex ia IIB T1 Ga/Gb X Ex tb IIB T370 0C Db X	O2 0Ex ia IIB T1
	0Ex ia IIB T2 Ga X/0/1 Ex ia IIB T2 Ga/Gb X XEx tb IIB T270 0C Db X	O2 0Ex ia IIB T2
	0Ex ia IIB T6...T3 Ga X 0/1 Ex ia IIB T6...T3 Ga/Gb X Ex tb IIB T85 0C...T170 0C Db X	O2 0Ex ia IIB T6...T3
Кислородное*** взрывобезопасное «взрывонепроницаемые оболочки «d»	1Ex db IIC T1 Gb X 0/1 Ex d IIC T1 Ga/Gb X Ex tb IIC T370 0C Db X	O2 1Ex db IIC T1
	1Ex db IIC T2 Gb X 0/1 Ex d IIC T2 Ga/Gb X Ex tb IIC T270 0C Db X	O2 1Ex db IIC T2
	1Ex db IIC T6...T3 Gb X 0/1 Ex d IIC T6...T3 Ga/Gb X Ex tb IIC T85 0C...T170 0C Db X	O2 1Ex db IIC T6...T3
	1Ex db IIB T1 Gb X 0/1 Ex d IIB T1 Ga/Gb X Ex tb IIB T370 0C Db X	O2 1Ex db IIB T1
	1Ex db IIB T2 Gb X 0/1 Ex d IIB T2 Ga/Gb X Ex tb IIB T270 0C Db X	O2 1Ex db IIB T2

## Расходомеры-счетчики вихревые зондовые ЭЛЕМЕР-РВ

Вид исполнения	Маркировка взрывозащиты	Код при заказе
Кислородное*** взрывобезопасное «взрывонепроницаемые оболочки «d»	1Ex db IIB T6...T3 Gb X 0/1 Ex d IIB T6...T3 Ga/Gb X Ex tb IIIB T85 0C...T170 0C Db X	O2 1Ex db IIB T6...T3
Кислородное*** взрывобезопасное «взрывонепроницаемые оболочки «d» и «искробезопасная электрическая цепь «i»**	1Ex db ia IIC T1 Gb X 0/1 Ex ia/d IIC T1 Ga/Gb X	O2 1Ex db ia IIC T1
	1Ex db ia IIC T2 Gb X 0/1 Ex ia/d IIC T2 Ga/Gb X	O2 1Ex db ia IIC T2
	1Ex db ia IIC T6...T3 Gb X 0/1 Ex ia/d IIC T6...T3 Ga/Gb X	O2 1Ex db ia IIC T6...T3
	1Ex db ia IIB T1 Gb X 0/1 Ex ia/d IIB T1 Ga/Gb X	O2 1Ex db ia IIB T1
	1Ex db ia IIB T2 Gb X 0/1 Ex ia/d IIB T2 Ga/Gb X	O2 1Ex db ia IIB T2
	1Ex db ia IIB T6...T3 Gb X 0/1 Ex ia/d IIB T6...T3 Ga/Gb X	O2 1Ex db ia IIB T6...T3

### Краткое описание

- Типоразмерный ряд — DN 100...DN 2000;
- Температура среды — -50...+350 °С;
- Давление среды — 4; 16 МПа;
- Относительная погрешность (Газ, пар) — ±1,5%;
- Относительная погрешность (Жидкость) — ±1,0%;
- Выходные сигналы — импульсный, частотный, токовый (4...20 мА), релейный;
- Цифровой протокол HART (v.7), MODBUS RTU;
- Напряжение питания — 24 В, ~220 В 50 Гц;
- OLED индикатор — графический (разрешение 128×64);
- Пылевлагозащита — IP67; IP68 (для ППР)
- Климатическое исполнение — -60...+70 °С.



### Показатели надежности

- Средняя наработка на отказ — не менее 150 000 часов;
- Средний срок службы — не менее 15 лет;
- Межповерочный интервал — 4 года;
- Гарантийный срок — 24 месяца (с момента ввода в эксплуатацию) или 36 месяцев (с момента отгрузки), расширенный гарантийный срок — по согласованию.

### Климатическое исполнение



Вид	Группа	ГОСТ	Диапазон температуры окружающего воздуха при эксплуатации, °С
—	C2	P 52931-2008	-40...+70
—	C3		-60...+70
—	C3		-25...+70
T3	—	15150-69	-25...+70
УХЛ1	—		-60...+70
УХЛ1.1	—		-60...+70
УХЛ1.1	—		-25...+70
УХЛ3.1	—		-25...+70

Внешний вид и модификации

Характеристика	Модификации	
	Зондовый расходомер	Зондовый расходомер с лубрикаторм
Внешний вид		
Монтаж без остановки процесса	–	+
Компактное исполнение (Моноблок)	+	+
Раздельное исполнение	+	+
Индикаторное исполнение	+	+
Высокотемпературное исполнение с терморазвязкой	+	–

РАСХОДОМЕРЫ

Характеристика первичного преобразователя (ППР)

Варианты исполнения первичного преобразователя	Без лубрикатора	С лубрикаторм
		
Присоединение к процессу	Посредством приварки к трубопроводу соединительного патрубка с фланцем ГОСТ 33259-2015	
DN	100...2000	200...2000
Ру	4; 16	4
Температура среды	–50...+350 °С	–50...+150 °С

Характеристика блока преобразования расхода (БПР)

	БПР-02*	БПР-02М	БПР-02М2	БПР-03МВ
Варианты исполнения блока преобразования расхода (БПР) и характеристики				
Индикация только для кодов заказа К1 и Р1	OLED-индикатор 128×64 точки; 2,42" / без индикации		ЖК-индикатор 132×64 точки; 1,82"	OLED-индикатор 128×64 точки; 2,42" / без индикации
Выходные каналы аналоговые	4...20 мА + HART			—
Выходные каналы дискретные	2 дискретных канала: • канал 1 — универсальный (частотный, импульсный, релейный); • канал 2 — только импульсный или релейный.**		2 дискретных канала: • канал 1 — универсальный (частотный, импульсный, релейный); • канал 2 — только импульсный или релейный.***	2 дискретных канала: • канал 1 — релейный (настройка в соответствии с РЭ), • канал 2 — только частотный, или импульсный.***
Тип протокола обмена	HART			MODBUS RTU
Питание	Внешнее =24 В	Внешнее ~220 В 50 Гц	Токовая петля =24 В	Внешнее =24 В, ~220 В 50 Гц
Архивация	—	—	—	+
Меню	Только переключение экранов		+	+
Конфигурирование	Полное конфигурирование через внешний ПК и HART-модем		Конфигурирование через внешний ПК и HART-модем. Ограниченное конфигурирование через меню с помощью кнопочной клавиатуры	Конфигурирование через внешний ПК и МИГР-05U-3. Ограниченное конфигурирование через меню с помощью кнопочной клавиатуры
Особенности блока преобразования расхода	Базовая версия. Внутренняя диагностики и индикации ошибок, функция переключения экранов, стандартный набор выходных сигналов		2-проводная схема подключения. Взрывобезопасное исполнение «искробезопасная электрическая цепь «i»	Архивирование данных, цифровой протокол Modbus RTU, до четырех кабельных вводов

\* — базовое исполнение.

\*\* — базовая конфигурация для БПР-02: первый канал — частотный (0...10000 Гц), второй канал — импульсный (цена импульса в соответствии с РЭ).

\*\*\* — базовая конфигурация второго канала для БПР-03/МВ: частотный (0...10000 Гц).

\*\*\*\* — базовая конфигурация для БПР-02/М2: первый канал — импульсный (цена импульса в соответствии с РЭ), второй канал — частотный (0...10000 Гц).

Метрологические характеристики

Тип измеряемой среды	Пределы допускаемой относительной погрешности измерений объемного расхода и объема
Г (газ) К (кислород) П (пар)	±1,5% (в диапазоне от Q <sub>min</sub> до Q <sub>max</sub> )
В (вода) ТЖ (технологические жидкости)	±1,0% (в диапазоне от Q <sub>min</sub> до Q <sub>max</sub> )

\* — Q<sub>min</sub> — нижний предел измерений расхода (при рабочих условиях);

\*\* — Q<sub>max</sub> — верхний предел измерений расхода (при рабочих условиях).

Диапазон измерений расхода среды для зондового типа присоединения

Диаметр номинальный (условный проход) расходомера DN, мм	Диапазон измеряемых расходов, м³/ч			
	Изменяемые среды: газ, пар (кислород)		Изменяемые среды: вода, технологические жидкости	
	Q <sub>min</sub> *	Q <sub>max</sub> **	Q <sub>min</sub> *	Q <sub>max</sub> **
100	106	2120 (1060)	13	270
150	240	4800 (2400)	30	605
200	424	8480 (4240)	53	1075
300	955	19100 (9550)	121	2420
400	1696	33920 (16960)	215	4300
500	2650	52990 (26495)	335	6710
600	3815	76300 (38150)	483	9670
700	5193	103860 (51930)	658	13160
800	6782	135650 (67825)	859	17190
900	8584	171680 (85840)	1087	21750
1000	10597	211950 (105975)	1342	26850
1100	12823	256460 (128230)	1624	32490
1200	15260	305210 (152605)	1933	38660
1300	17910	358200 (179100)	2268	45370

## Расходомеры-счетчики вихревые зондовые ЭЛЕМЕР-РВ

Диаметр номинальный (условный проход) расходомера DN, мм	Диапазон измеряемых расходов, м³/ч			
	Изменяемые среды: газ, пар (кислород)		Изменяемые среды: вода, технологические жидкости	
	$Q_{min}^*$	$Q_{max}^{**}$	$Q_{min}^*$	$Q_{max}^{**}$
1400	20771	415430 (207715)	2631	52620
1500	23844	476890 (238445)	3020	60410
1600	27130	542600 (271300)	3436	68730
1700	30627	612540 (306270)	3879	77590
1800	34336	686720 (343360)	4349	86980
1900	38257	765140 (382570)	4846	96920
2000	42390	847800 (423900)	5369	107390

\* —  $Q_{min}$  — нижний предел измерений расхода (при рабочих условиях);

\*\* —  $Q_{max}$  — верхний предел измерений расхода (при рабочих условиях).

В скобках указан верхний предел измерений расхода кислорода.

### Индикация и кнопки управления

Многофункциональный графический экран, выполненный по технологии OLED, предназначен для индикации текущего процесса измерений и отображения диагностической информации, в том числе:

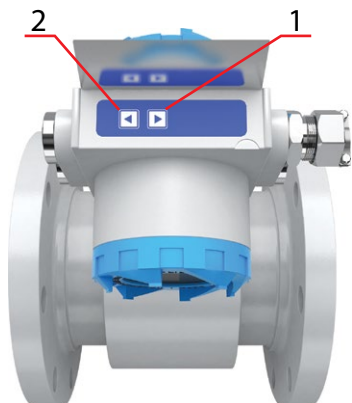
- Значение объемного расхода;
- Значение объема и время накопления объема;
- Значение среднего объемного расхода;
- Диагностические сообщения о статусе работы (норма или код ошибки);
- Номер экрана;
- Шкальный индикатор 0...100% с индикацией текущего расхода по отношению к рабочему диапазону измерений;
- Время наработки в часах;
- Заводской номер.

Элементы индикатора и органы управления



1. светодиодный индикатор состояния дискретного выхода №1;
2. светодиодный индикатор состояния дискретного выхода №2;
3. многофункциональный OLED-индикатор;
4. кнопка переключения экрана «▶»;
5. кнопка переключения экрана «◀».

Сенсорные кнопки управления экраном во взрывоопасной зоне (БПР-02)



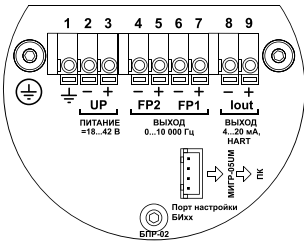
1. кнопка переключения экрана «▶»;
2. кнопка переключения экрана «◀».

# Расходомеры-счетчики вихревые зондовые ЭЛЕМЕР-РВ

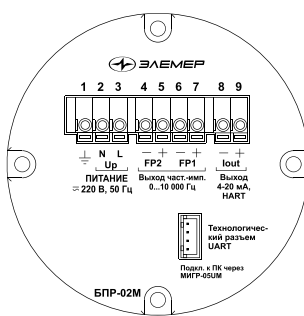
## Элементы коммутации

Плата коммутации расположена под задней крышкой блока преобразования расхода (БПР). Подключение к расходомеру производится через кабельные вводы непосредственно на клеммы.

Задняя панель для ЭЛЕМЕР-РВ с БПР-02



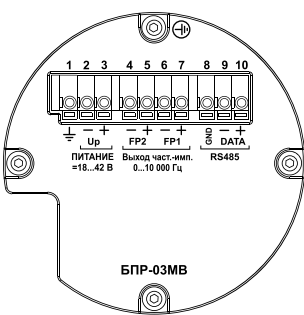
Задняя панель для ЭЛЕМЕР-РВ с БПР-02М



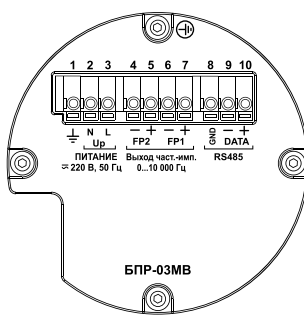
ЭЛЕМЕР-РВ имеет следующие элементы коммутации: БПР-02, БПР-02М

- клеммы 1...3 (« $\perp$ », «-UP», «+UP») для подключения источника питания и цепи заземления;
- клеммы 4...7 («-FP2», «+FP2», «-FP1», «+FP1») для подключения цепей дискретных выходов (импульсный, частотный, реле);
- клеммы 8...9 («-out», «+out») для подключения цепей аналогового выхода 4...20 мА+HART).

Задняя панель для ЭЛЕМЕР-РВ с БПР-03МВ, питание =24 (=36) В



Задняя панель для ЭЛЕМЕР-РВ с БПР-03МВ, питание ~220 В

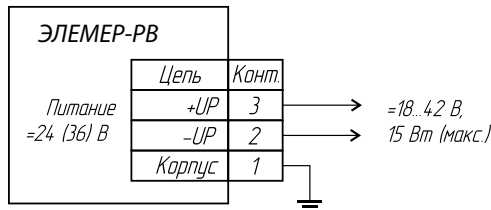


ЭЛЕМЕР-РВ имеет следующие элементы коммутации: БПР-03МВ

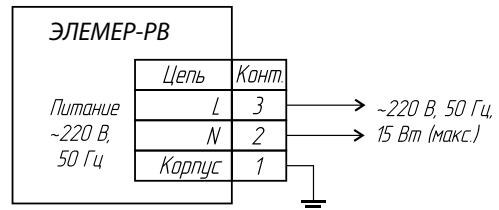
- клеммы 1...3 (« $\perp$ », «-UP», «+UP») для подключения источника питания и цепи заземления;
- клеммы 4...7 («-FP2», «+FP2», «-FP1», «+FP1») для подключения цепей дискретных выходов (импульсный, частотный, реле);
- клеммы 8...10 («GND», «-Data», «+Data») для подключения заземления и сигнальных цепей интерфейса RS-485.

## Схемы электрические подключений

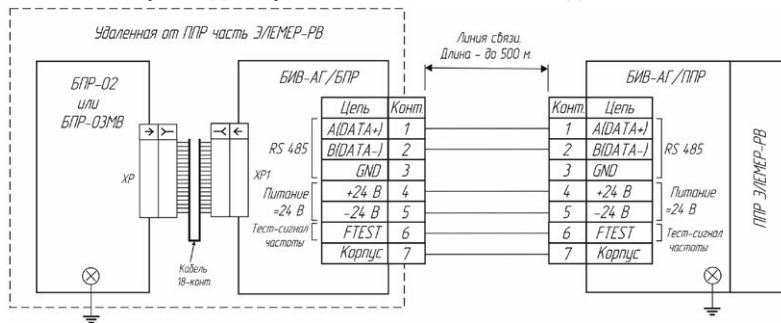
БПР-02 и БПР-03МВ к низковольтному питанию =24 (=36) В



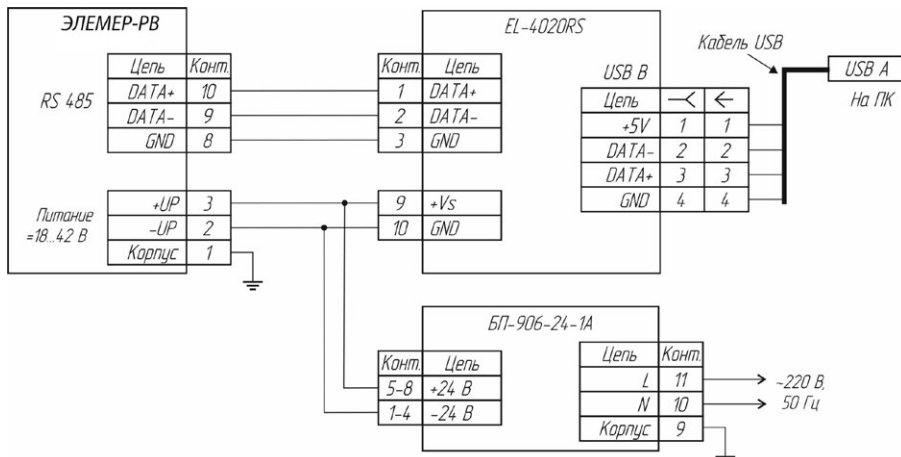
БПР-02М и БПР-03МВ к сетевому питанию ~220 В



Раздельное исполнение расходомера ЭЛЕМЕР-РВ. Схема соединения межблочным кабелем

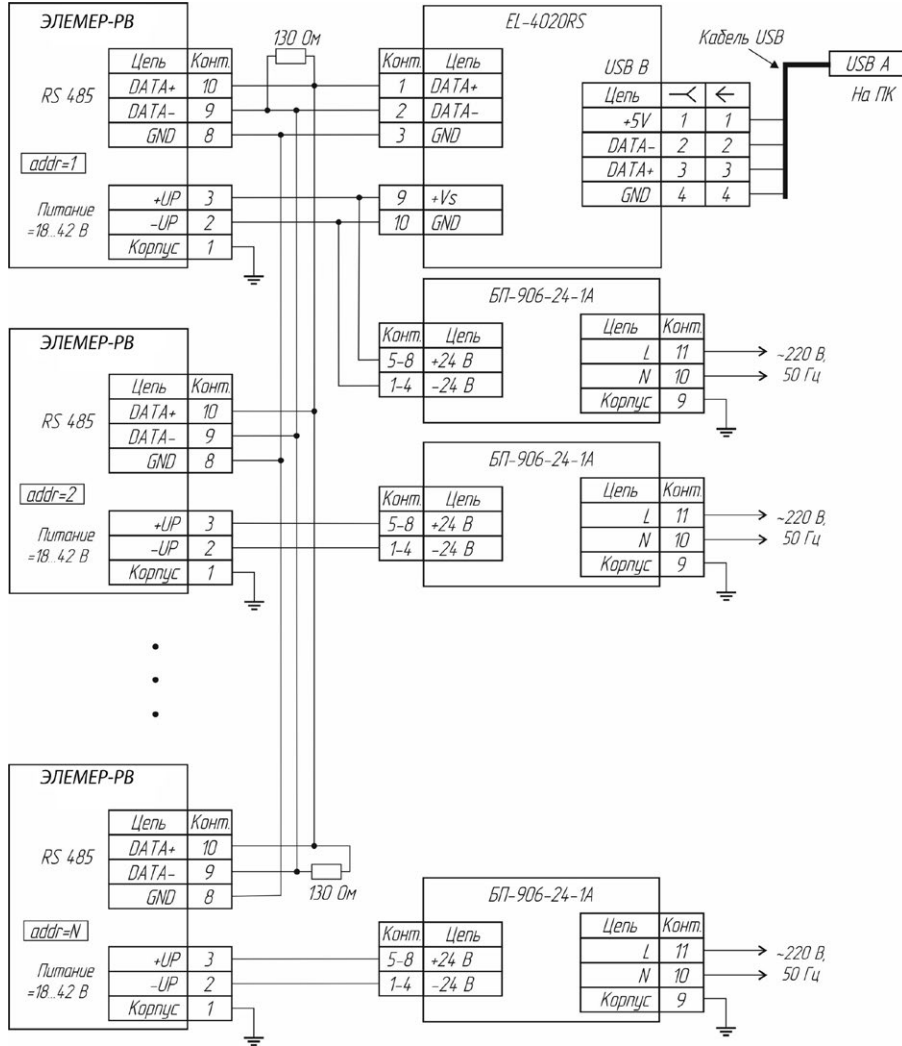


БПР-03МВ =24В RS-485 точка-точка

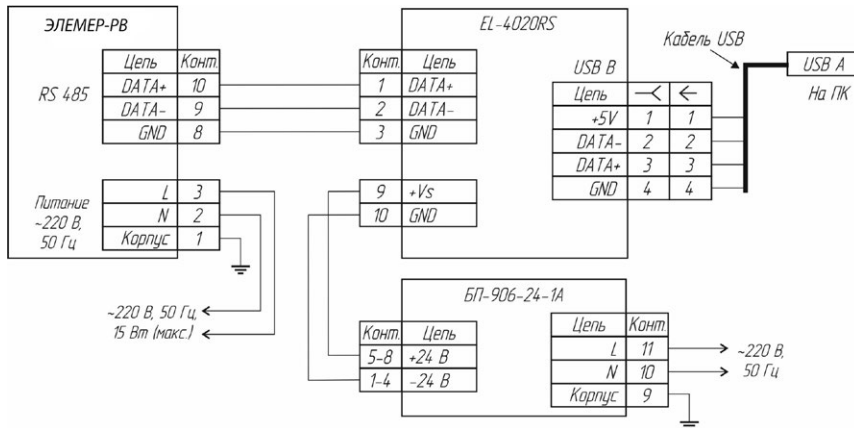


РАСХОДОМЕРЫ

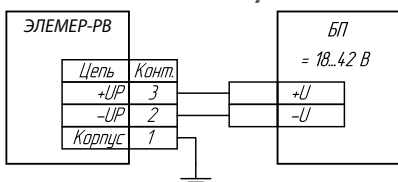
БПР-03МВ =24 В RS-485 сеть



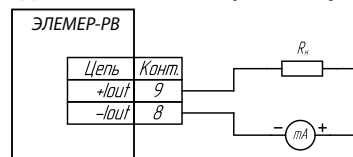
БПР-03МВ ~220 В RS-485 точка-точка



ЭЛЕМЕР-РВ к блоку питания

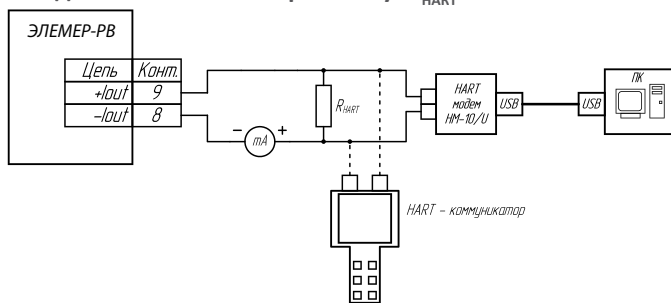


К цепям аналогового выхода 4...20 мА ЭЛЕМЕР-РВ без передачи данных по HART-протоколу. R<sub>H</sub> = 0...600 Ом

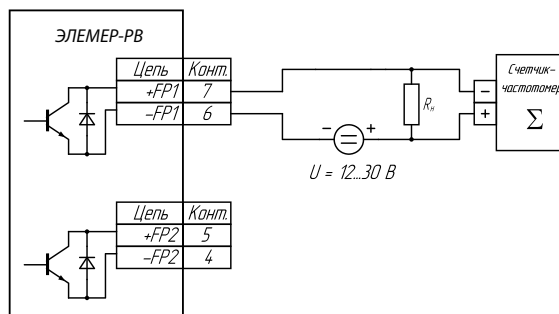




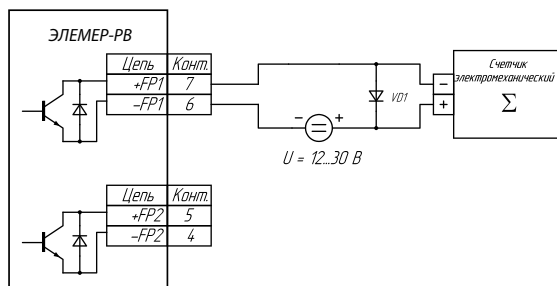
HART-коммуникатора и HART-модема к цепям аналогового выхода 4-20 мА ЭЛЕМЕР-РВ для обмена данными по HART-протоколу.  $R_{HART} = 250...600 \text{ Ом}$



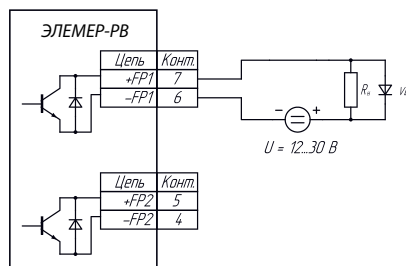
Электронного счетчика-частотомера к дискретным выходам ЭЛЕМЕР-РВ.  $R_H = 1 \text{ кОм}$ . Подключение к цепям «+FP2» и «-FP2» аналогичное



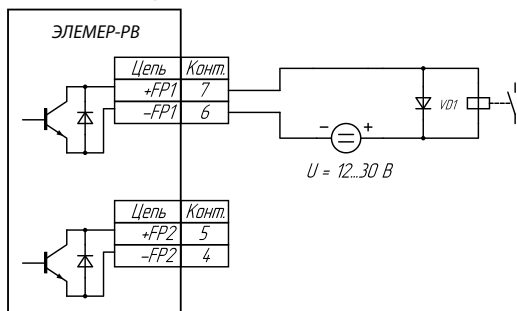
Электромеханического счетчика к дискретным выходам ЭЛЕМЕР-РВ VD1 — защитный диод (защита от ЭДС самоиндукции). Подключение к цепям «+FP2» и «-FP2» аналогичное



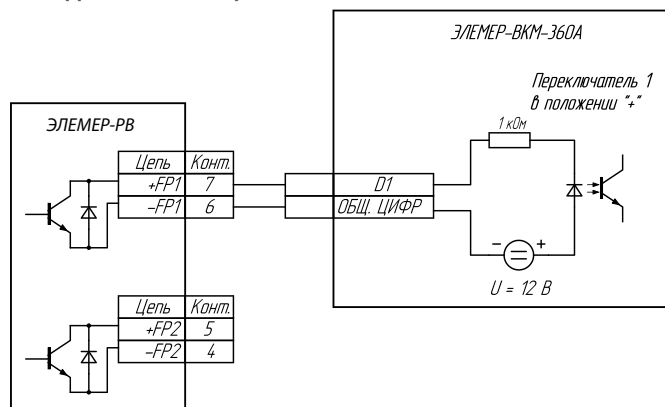
Нагрузки к дискретным выходам ЭЛЕМЕР-РВ. VD1 — защитный диод (защита от ЭДС самоиндукции в случае индуктивной нагрузки). Подключение к цепям «+FP2» и «-FP2» аналогичное



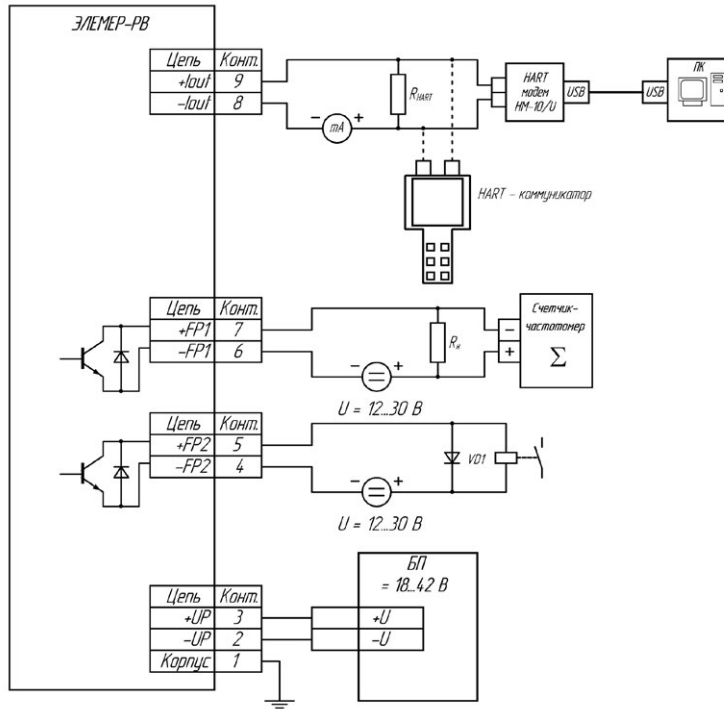
Электромеханического исполнительного устройства к дискретным выходам ЭЛЕМЕР-РВ для режима дискретного выхода «Релейный».  $U = 12 \text{ В}$ . VD1 — защитный диод (защита от ЭДС самоиндукции). Подключение к цепям «+FP2» и «-FP2» аналогичное



Вычислителя расхода универсального «ЭЛЕМЕР-ВКМ-360» к дискретным выходам ЭЛЕМЕР-РВ.  $R_H = 1 \text{ кОм}$ . Подключение к цепям «+FP2» и «-FP2» аналогичное



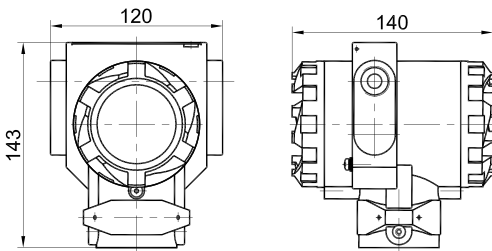
Пример полной схемы электрических подключений к ЭЛЕМЕР-РВ



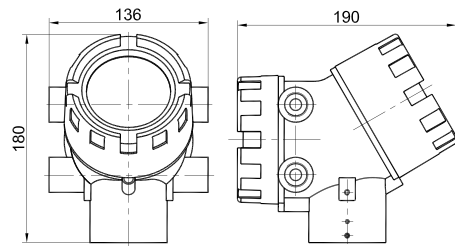
Габаритные размеры и масса

Блок преобразования расхода (БПР-02, БПР-02М, БПР-03МВ)

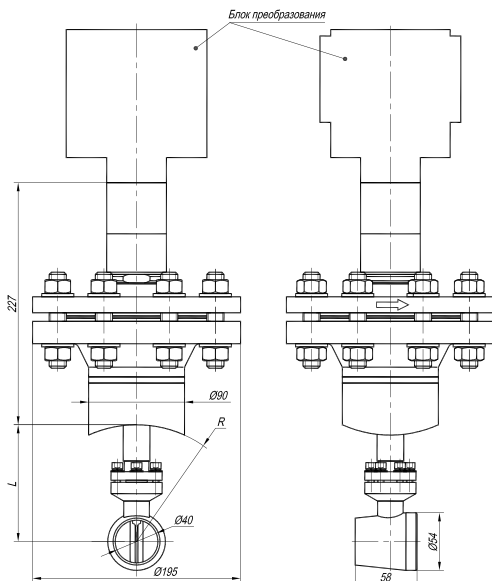
БПР-02



БПР-02М (БПР-03МВ)



Зондовое исполнение (до PN40)



DN	L = R	Масса, кг
100	54	13,6
150	79,5	13,7
200	109,5	13,8
300	162,5	13,9
400	213	14,0
500	265	14,1
600	315	14,2
700	360	14,3
800	410	14,4
1000	510	14,5

Для DN более 1000 до 2000 размеры L и R:

$$R = D / 2 - S$$

$$L = 0,242 \times R = 0,242 \times (D / 2 - S)$$

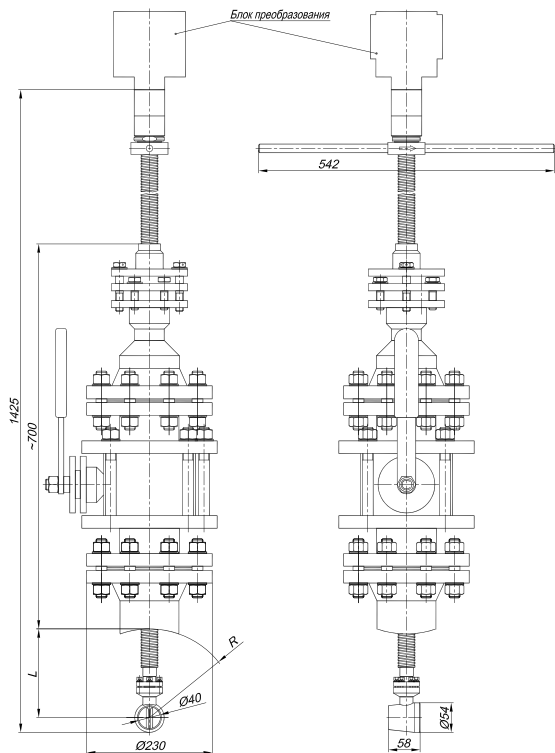
где D — наружный диаметр трубопровода, мм

S — толщина стенки трубопровода, мм

Размеры D и S уточняются у заказчика.

## Расходомеры-счетчики вихревые зондовые ЭЛЕМЕР-РВ

### Зондовое исполнение с лубрикаторм (до PN 40)



DN	L = R	Масса, кг
200	109,5	75
300	162,5	
400	213	
500	265	
600	315	
700	360	
800	410	
1000	510	

Для DN более 1000 до 2000 размеры L и R:

$$R = D / 2 - S$$

$$L = 0,242 \times R = 0,242 \times (D / 2 - S)$$

где D — наружный диаметр трубопровода, мм

S — толщина стенки трубопровода, мм

Размеры D и S уточняются у заказчика.

### Пример заказа

ЭЛЕМЕР-РВ	—	—	T150	4	Г	3	0300	ЗГ	Г-15	—	—	К1	БПР-02	СТ
1	2	3	4	5	6	7	8	9	10	11	12	13	14	15
t4070	24	П	—	PGK	02.2	—	—	—	—	—	—	—	ГП	ТУ
16	17	18	19	20	21	22	23	24	25	26	27	28	29	

№ п/п	Пункт ФЗ	Код заказа	Значение
1	Тип расходомера	ЭЛЕМЕР-РВ	Вихревой расходомер
2	Вид исполнения	—	Общепромышленное
3	Не используется	—	(Зарезервировано)
4	Температура измеряемой среды	T150	от -50 до +150 °С
5	Рабочее давление измеряемой среды	4	4 МПа
6	Тип измеряемой среды	Г	Газ (кроме кислорода)
7	Тип присоединения к процессу	3	Зондовый
8	Диаметр номинальный (условный проход) расходомера, DN	0300	300 мм
9	Диапазон измерений расхода среды	ЗГ	от 955 до 19100 м³/ч
10	Пределы допускаемой относительной погрешности	Г-15	±1,5% (в диапазоне от Q <sub>min</sub> до Q <sub>max</sub> )
11	Стандарт исполнения фланцев на корпусе первичного преобразователя	—	Зондовое исполнение
12	Исполнение комплекта монтажных частей	—	КМЧ не заказывается
13	Конструктивное исполнение расходомера	К1	Компактное с индикацией
14	Исполнение Блока преобразования расхода	БПР-02	БПР-02 (сигнал: импульсный, частотный, 4...20 мА + HART, реле)
15	Исполнение по выходным каналам Блоков преобразования	СТ	Стандартный
16	Код климатического исполнения	t4070	от -40 до +70 °С
17	Электропитание	24	24 В постоянного тока
18	Исполнение тела обтекания расходомера	П	Приварное
19	Комплектация встроенными датчиками температуры и давления	—	Не заказываются
20	Комплектация кабельными вводами	PGK	Пластиковый кабельный ввод VG-NPT1/2" 6-12-K68
21	Количество однотипных кабельных вводов	02.2	два кабельных ввода
22	Комплектация преобразователем интерфейса	—	Не заказывается
23	Комплектация межблочным кабелем (при раздельном исполнении расходомера)	—	Не применим для компактной версии (отсутствует в поставке)
24	Комплектация монтажным кронштейном для БПР (при раздельном исполнении расходомера)	—	Не применим для компактной версии (отсутствует в поставке)
25	Не используется	—	Не используется
26	Не используется	—	Не используется
27	Не используется	—	Не используется
28	Первичная поверка и (или) калибровка	ГП	Поверка (с отметкой в паспорте)
29	Технические условия	ТУ	ТУ 26.51.52-155-13282997-2017

**ОПРОСНЫЙ ЛИСТ**  
**Для заказа Расходомера-счетчика вихревого ЭЛЕМЕР-РВ**

Количество заказываемых расходомеров по данному опросному листу  шт. Дата оформления ОЛ

**Правила заполнения Опросного листа:**

в выбранных полях такого формата  ставится знак X  
 в выбранных полях такого формата  прописывается значение параметра (цифровое или текстовое)  
 если заказчику неизвестен параметр он оставляет поле незаполненным, в этом случае наш специалист предложит базовое исполнение

**1. Данные заказчика**

ФИО	
Должность	
Название организации	
ИНН	
Адрес юридический	
Электронная почта	
Телефон	

**2. Описание измеряемой среды**

Наименование рабочей среды

**!!! ОБЯЗАТЕЛЬНО:** для попутного нефтяного газа, природного газа, смесей газов (жидкостей) приложить паспорт на газ (жидкость) с указанием компонентного состава

среда взрывоопасная  среда, содержащая сероводород

Фактический расход измеряемой среды (при рабочих условиях) min  раб.  max  ед. измерения

**ИЛИ**

Скорость потока измеряемой среды, м/с min  раб.  max

Диапазон рабочих температур измеряемой среды, °C min  раб.  max

Диапазон рабочих давлений измеряемой среды избыточное  абсолютное  min  раб.  max  ед. измерения

Плотность среды при рабочих условиях значение  кг/м<sup>3</sup>

Динамическая вязкость среды при рабочих условиях значение  Па·с

Наличие твердых включений отсутствуют  присутствуют  Максимальный размер твердых частиц  мм

**3. Описание технологического объекта**

Описание ОБЪЕКТА УСТАНОВКИ расходомера

Учет коммерческий  Монтаж нового расходомера

Учет технологический  Замена существующего расходомера

Обозначение заменяемого расходомера   
 Требуемая строительная длина при замене существующего расходомера (между ответными фланцами), мм

РАСХОДОМЕРЫ

# Расходомеры-счетчики вихревые зондовые ЭЛЕМЕР-РВ

Диапазон температур окружающей среды, °C:

от  до

Ориентация трубопровода в месте монтажа расходомера	горизонтальная	<input type="checkbox"/>	вертикальная	<input type="checkbox"/>
	уклон вверх	<input type="checkbox"/>	уклон вниз	<input type="checkbox"/>

Диаметр номинальный (условного прохода) трубопровода DN, мм       Фактический наружный диаметр трубопровода, мм       Фактический внутренний диаметр трубопровода, мм

Материал трубопровода:

Длины прямых участков в месте монтажа расходомера:      перед расходомером, мм       после расходомера, мм

Требуемый тип присоединения расходомера к трубопроводу	фланцевый по ГОСТ 33259	<input type="checkbox"/>	"сэндвич"	<input type="checkbox"/>
	зондовый	<input type="checkbox"/>	зондовый с лубрикаторм	<input type="checkbox"/>
	на усмотрение производителя			<input type="checkbox"/>

Комплектация сопутствующей присоединительной арматурой			
Комплект монтажных частей (КМЧ)	<input type="checkbox"/>	Монтажная вставка	<input type="checkbox"/>
Комплектация присоединительной арматурой не требуется		<input type="checkbox"/>	Переходной участок с сужением (расширением) до номинального диаметра трубопровода
Материал присоединительной арматуры	сталь 09Г2С	<input type="checkbox"/>	сталь 20 <input type="checkbox"/> нержавеющая сталь 12Х18Н10Т (или аналог) <input type="checkbox"/>

## 4. Требования к исполнению расходомера

Вид исполнения	общепромышл.	<input type="checkbox"/>	взрывобезопасное Exd	<input type="checkbox"/>	взрывобезопасное Exia	<input type="checkbox"/>	взрывобезоб. Exdia	<input type="checkbox"/>
	кислородное	<input type="checkbox"/>	кислородное, Exd	<input type="checkbox"/>	кислородное, Exia	<input type="checkbox"/>	кислородное, Exdia	<input type="checkbox"/>

Требуемый предел основной относительной погрешности измерений, ± %:

учёт газовой среды	<input type="checkbox"/>	0,9/1,0*	<input type="checkbox"/>	1,0*	<input type="checkbox"/>	1,5	<input type="checkbox"/>
учёт жидкости	<input type="checkbox"/>	0,5/0,7*	<input type="checkbox"/>	0,7*	<input type="checkbox"/>	1,0	<input type="checkbox"/>

\*недоступны для зондового исполнения

Конструктивное исполнение расходомера	компактное с индикацией	<input type="checkbox"/>	компактное без индикации	<input type="checkbox"/>
	раздельное с индикацией	<input type="checkbox"/>	раздельное без индикации	<input type="checkbox"/>
длина кабеля для раздельного исполнения, м (не более 500) <input type="text"/>				

Исполнение расходомера по степени защиты IP      IP65/IP67       IP65/IP68 (IP68 - только для ИПР раздельного конструктивного исполнения)

Выходные сигналы	4-20 мА (HART) + два дискретных канала: Канал 1 - частотный/импульсный/релейный, Канал 2 - импульсный/релейный	<input type="checkbox"/>
	RS-485 (Modbus RTU) + два дискретных канала: Канал 1 - релейный, Канал 2 - частотный или импульсный	<input type="checkbox"/>
Дополнительно: поддержка спецификации NAMUR	<input type="checkbox"/>	

Исполнение тела обтекания расходомера	приварное	<input type="checkbox"/>
	съемное (для беспротливной периодической поверки и блочного ремонта)	<input type="checkbox"/>
только для исполнений "фланцевый" и "сэндвич" и только до Ду 100 мм		

РАСХОДОМЕРЫ

## Расходомеры-счетчики вихревые зондовые ЭЛЕМЕР-РВ

Монтажный кронштейн для крепления БПР в раздельном конструктивном исполнении: не нужен  с монтажом на трубопровод DN 50 мм   
или с монтажом на стену или в шкаф

Комплектация преобразователем интерфейсов для настройки БПР (блока преобразования расхода) с ПК не нужен  нужен

Комплектация преобразователем интерфейсов для настройки измерительного блока с ПК не нужен  нужен

Комплектация кабельными вводами не нужны  нужны   
Диаметр кабеля, мм  Под металлорукав Да  Нет   
Под бронированный кабель Да  Нет  Диаметр металлорукава, мм

Электрическое питание =24 В постоянного тока  =24 В постоянного тока по токовой петле 4-20мА (2-х проводная схема подключения)   
~220 В переменного тока  ~220 В переменного тока с преобразованием в =24 В постоянного тока (компл. источником питания БП-906)

Климатическое исполнение от -40 до +70  от -60 до +70  от -25 до +70 по СЗ   
от -25 до +70 по ТЗ  от -60 до +70 по УХЛ.1.1  от -60 до +70 по УХЛ.3.1

### 5. Требования к метрологическому обеспечению

Поверка не нужна  нужна с отметкой в паспорте   
нужна со свидетельством о поверке

Калибровка не нужна  нужна с протоколом калибровки

### 6. Условия поставки

самовывоз   
Предпочтительный способ доставки: доставка до терминала:   
доставка до адреса:

ДОПОЛНИТЕЛЬНЫЕ ТРЕБОВАНИЯ заказчика

Опросный лист заполнил специалист (ФИО, должность)

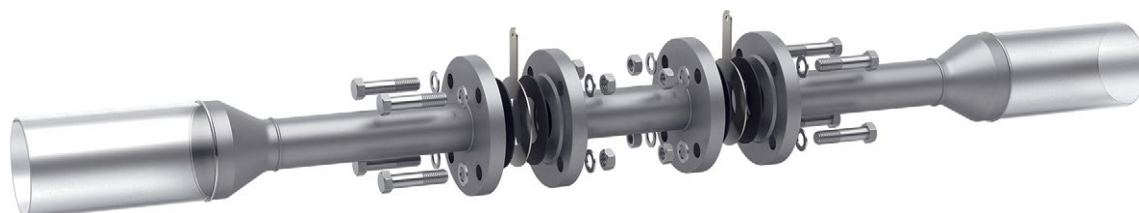
подпись \_\_\_\_\_

Отправьте заполненный опросный лист на наш адрес электронной почты:

В случае необходимости технической консультации свяжитесь с нами по телефону:

# Комплект монтажных частей (КМЧ), монтажные вставки, переходные участки

Для расходомеров ЭЛЕМЕР-РЭМ и ЭЛЕМЕР-РВ



## Назначение

Комплект монтажных частей, включающий ответные фланцы, болты (шпильки), гайки, уплотнения, прямолинейные или переходные участки, а также монтажные вставки может поставляться в комплекте с расходомерами, а также в качестве самостоятельного продукта. КМЧ изготавливается из различных материалов, в том числе: 09Г2С, сталь 20, нержавеющая сталь 12Х18Н10Т.

## Комплект монтажных частей (КМЧ)

Диаметр номинальный (условный проход) расходомера DN

Таблица 1. Для электромагнитного расходомера

Код при заказе	015	020	025	032	040	050	065	080	100	125	150	200	250	300	400
DN, мм	15	20	25	32	40	50	65	80	100	125	150	200	250	300	400

Таблица 2. Для вихревого расходомера врезного типа

Код при заказе	025	032	040	050	065	080	100	150	200	250	300
DN, мм	25	32	40	50	65	80	100	150	200	250	300

Таблица 3. Для вихревого расходомера зондового типа и зондового типа с лубрикаторм

Код при заказе	0100	0150	0200	0300	...*	0900	1000	1100	1200	...*	2000
DN, мм	100**	150**	200	300	XXX*	900	1000	1100	1200	XXX*	2000

\* — далее значения кратные 100;

\*\* — DN 100 и DN 150 не применимы к расходомерам зондового типа с лубрикаторм.

**Важно!** Все диаметры трубопроводов, лежащие между двумя определенными интервалами, обозначаются номинальным диаметром по нижней границе интервала.

Примеры:

- трубопровод диаметром 930 мм обозначается в коде заказа как 0900;
- трубопровод диаметром 486 мм обозначается в коде заказа как 0400.

**Важно!** При выборе кода по данному типу расходомеров в комментарии к заказу следует обязательно указывать фактический наружный и внутренний диаметр в месте монтажа расходомера.

Рабочее давление измеряемой среды PN, под которое подобран расходомер

Таблица 4

Код при заказе	1,6	2,5	4	6,3	10	16	20	25
PN, МПа, не более	1,6	2,5	4,0	6,3	10,0	16,0	20,0	25,0

## Комплект монтажных частей (КМЧ), монтажные вставки, переходные участки

### Материал фланцев КМЧ

Таблица 5

Код при заказе	20	09	НС	Х
Тип материала	Сталь 20*	Сталь 09Г2С	Нержавеющая сталь 12Х18Н10Т (или аналог)	Материал по согласованию

\* — базовое исполнение.

### Монтажные вставки для расходомеров ЭЛЕМЕР-РЭМ и ЭЛЕМЕР-РВ

Диаметр номинальный (условный проход) расходомера DN

Таблица 6

Код при заказе	015	020	025	032	040	050	065	080	100	125	150	200	250	300	400
DN, мм	15	20	25	32	40	50	65	80	100	125	150	200	250	300	400

Рабочее давление измеряемой среды PN, под которое подобран расходомер

Таблица 7

Код при заказе	1,6	2,5	4	6,3	10	16	20	25
PN, МПа, не более	1,6	2,5	4,0	6,3	10,0	16,0	20,0	25,0

### Материал монтажной вставки

Таблица 8

Код при заказе	20	09	НС	Х
Тип материала	Сталь 20*	Сталь 09Г2С	Нержавеющая сталь 12Х18Н10Т (или аналог)	Материал по согласованию

### Переходные участки для расходомеров ЭЛЕМЕР-РЭМ и ЭЛЕМЕР-РВ

Диаметр номинальный (условный проход) расходомера DN

Таблица 9. Для электромагнитного расходомера

Код при заказе	015	020	025	032	040	050	065	080	100	125	150	200	250	300	400
DN, мм	15	20	25	32	40	50	65	80	100	125	150	200	250	300	400

Таблица 10. Для вихревого расходомера врезного типа

Код при заказе	025	032	040	050	065	080	100	150	200	250	300
DN, мм	25	32	40	50	65	80	100	150	200	250	300

Таблица 11. Для вихревого расходомера зондового типа и зондового типа с лубрикатором

Код при заказе	0100	0150	0200	0300	...*	0900	1000	1100	1200	...*	2000
DN, мм	100**	150**	200	300	XXX*	900	1000	1100	1200	XXX*	2000

\* — далее значения кратные 100;

\*\* — DN 100 и DN 150 не применимы к расходомерам зондового типа с лубрикатором.

**Важно!** Все диаметры трубопроводов, лежащие между двумя определенными интервалами, обозначаются номинальным диаметром по нижней границе интервала.

Примеры:

- трубопровод диаметром 930 мм обозначается в коде заказа как 0900;
- трубопровод диаметром 486 мм обозначается в коде заказа как 0400.

Рабочее давление измеряемой среды PN, под которое подобран расходомер

Таблица 12

Код при заказе	1,6	2,5	4	6,3	10	16	20	25
PN, МПа, не более	1,6	2,5	4,0	6,3	10,0	16,0	20,0	25,0

### Материал переходного участка

Таблица 13

Код при заказе	20	09	НС	Х
Тип материала	Сталь 20*	Сталь 09Г2С	Нержавеющая сталь 12Х18Н10Т (или аналог)	Материал по согласованию

\* — базовое исполнение.

Тип присоединения переходного участка к трубопроводу на объекте монтажа

Таблица 14

Код при заказе	РП	Р-XXX**	ФГ	ФЕ
Тип присоединения	Разделка под приварку*	Резьба	Фланцевый по ГОСТ 33259	Фланцевый по EN 1092

\* — базовое исполнение;

\*\* — XXX — указывается необходимый тип резьбы (например M20×1,5).



## Комплект монтажных частей (КМЧ), монтажные вставки, переходные участки

Комплектация ПУ встроенными монтажными элементами (бобышками) для датчиков температуры и давления

Таблица 15

Код при заказе	—	Т	Д	ТД
Вид комплектации	Встроенные монтажные элементы не заказываются*	Комплектация только встроенной бобышкой для датчика температуры**	Комплектация только встроенной бобышкой для датчика давления**	Комплектация встроенными бобышками и для датчика температуры и для датчика давления**

\* — базовое исполнение;

\*\* — в примечании к производственному заказу необходимо обязательно указать типы применяемых бобышек.

### Пример заказа

КМЧ

КМЧ	РЭМ-Ф	015	1,6	ГОСТ	20	П	—
1	2	3	4	5	6	7	8

1. Тип изделия — КМЧ (комплект монтажных частей)
2. Тип и исполнение расходомера, для которого применяется КМЧ
  - «РЭМ-Ф» (КМЧ для электромагнитного расходомера ЭЛЕМЕР-РЭМ, фланцевого исполнения)
  - «РЭМ-С» (КМЧ для электромагнитного расходомера ЭЛЕМЕР-РЭМ, исполнения «сэндвич»)
  - «РЭМ-С-К» (КМЧ для электромагнитного расходомера ЭЛЕМЕР-РЭМ, исполнения «сэндвич кламповый»)
  - «РЭМ-С-М» (КМЧ для электромагнитного расходомера ЭЛЕМЕР-РЭМ, исполнения «сэндвич молочная гайка»)
  - «РВ-В-Ф» (КМЧ для вихревого расходомера ЭЛЕМЕР-РВ, врезной тип фланцевого исполнения)
  - «РВ-В-С» (КМЧ для вихревого расходомера ЭЛЕМЕР-РВ, врезной тип исполнения «сэндвич»)
  - «РВ-З» (КМЧ для вихревого расходомера ЭЛЕМЕР-РВ, зондовый тип)
  - «РВ-З-Л» (КМЧ для вихревого расходомера ЭЛЕМЕР-РВ, зондовый тип с лубрикатором)
3. Диаметр номинальный (условный проход) расходомера DN (таблицы 1...3)
4. Рабочее давление измеряемой среды PN, под которое подобран расходомер (таблица 4)
5. Стандарт исполнения фланцев КМЧ (для электромагнитных и вихревых расходомеров фланцевых исполнений и исполнений «сэндвич» по кодам заказа «РЭМ-Ф», «РЭМ-С», «РВ-В-Ф» и «РВ-В-С»)
  - «—» (бесфланцевый тип присоединения к процессу по кодам заказа «РЭМ-С-К» или «РЭМ-С-М» или «РВ-З» или «РВ-З-Л»)
  - «ГОСТ» (ГОСТ 33259-2015, базовое исполнение)
  - «EN» (EN 1092-1)
6. Материал фланцев КМЧ (таблица 5)
7. Материал межфланцевых прокладок КМЧ
  - «П» (Паронит)
  - «Ф4» (Фторопласт)
  - «СНП» (Спирально-навитые прокладки ГОСТ Р 52376-2005)
  - «ПОС» (Прокладка овального сечения по ГОСТ Р 53561-2009)
  - «МК» (Прокладки для пищевых исполнений ЭЛЕМЕР-РЭМ)
  - «—» (Прокладки не заказываются)
8. Кольца заземления
  - «—» (Кольца заземления не заказываются)
  - «К-НС» (Нержавеющая сталь (12Х18Н10Т))
  - «К-Х» (Хастеллой (ХН65МВУ))
  - «К-ТЛ» (Тантал (ТВЧ ТУ 95-311-75))

## Комплект монтажных частей (КМЧ), монтажные вставки, переходные участки

### Монтажные вставки

МВ	РЭМ-Ф	015	1,6	ГОСТ	20
1	2	3	4	5	6

1. Тип изделия — МВ (монтажная вставка)
2. Тип и исполнение расходомера, для которого применяется монтажная вставка
  - «РЭМ-Ф» (монтажная вставка для электромагнитного расходомера ЭЛЕМЕР-РЭМ, фланцевого исполнения)
  - «РЭМ-С» (монтажная вставка для электромагнитного расходомера ЭЛЕМЕР-РЭМ, исполнения «сэндвич»)
  - «РЭМ-С-К» (монтажная вставка для электромагнитного расходомера ЭЛЕМЕР-РЭМ, исполнения «сэндвич кламповый»)
  - «РЭМ-С-М» (монтажная вставка для электромагнитного расходомера ЭЛЕМЕР-РЭМ, исполнения «сэндвич молочная гайка»)
  - «РВ-В-Ф» (Монтажная вставка для вихревого расходомера ЭЛЕМЕР-РВ, врезной тип фланцевого исполнения)
  - «РВ-В-С» (Монтажная вставка для вихревого расходомера ЭЛЕМЕР-РВ, врезной тип исполнения «сэндвич»)
3. Диаметр номинальный (условный проход) расходомера DN (таблица 6)
4. Рабочее давление измеряемой среды PN, под которое подобран расходомер (таблица 7)
5. Стандарт исполнения монтажной вставки (для электромагнитных и вихревых расходомеров фланцевых исполнений и исполнений «сэндвич» по кодам заказа «РЭМ-Ф», «РЭМ-С», «РВ-В-Ф» и «РВ-В-С»)
  - «—» (бесфланцевый тип присоединения к процессу по кодам заказа «РЭМ-С-К» или «РЭМ-С-М»)
  - «ГОСТ» (ГОСТ 33259-2015, базовое исполнение)
  - «EN» (EN 1092-1)
6. Материал монтажной вставки (таблица 8)

### Переходные участки

ПУ	РЕМ-Ф	015	1,6	ГОСТ	20	57	50	РП	—	0	0	X
1	2	3	4	5	6	7	8	9	10	11	12	13

1. Тип изделия — ПУ (переходной участок)
2. Тип и исполнение расходомера, для которого применяется переходной участок
  - «РЭМ-Ф» (переходной участок для электромагнитного расходомера ЭЛЕМЕР-РЭМ, фланцевого исполнения)
  - «РЭМ-С» (переходной участок для электромагнитного расходомера ЭЛЕМЕР-РЭМ, исполнения «сэндвич»)
  - «РЭМ-С-К» (переходной участок для электромагнитного расходомера ЭЛЕМЕР-РЭМ, исполнения «сэндвич кламповый»)
  - «РЭМ-С-М» (переходной участок для электромагнитного расходомера ЭЛЕМЕР-РЭМ, исполнения «сэндвич молочная гайка»)
  - «РВ-В-Ф» (переходной участок для вихревого расходомера ЭЛЕМЕР-РВ, врезной тип фланцевого исполнения)
  - «РВ-В-С» (переходной участок для вихревого расходомера ЭЛЕМЕР-РВ, врезной тип исполнения «сэндвич»)
  - «РВ-З» (переходной участок для вихревого расходомера ЭЛЕМЕР-РВ, зондовый тип)
  - «РВ-З-Л» (переходной участок для вихревого расходомера ЭЛЕМЕР-РВ, зондовый тип с лубрикатором)
3. Диаметр номинальный (условный проход) расходомера DN (таблицы 9...11)
4. Рабочее давление измеряемой среды PN, под которое подобран расходомер (таблица 12)
5. Стандарт исполнения фланцев ПУ со стороны расходомера (для электромагнитных и вихревых расходомеров фланцевых исполнений и исполнений «сэндвич» по кодам заказа «РЭМ-Ф», «РЭМ-С», «РВ-В-Ф» и «РВ-В-С»)
  - «—» (бесфланцевый тип присоединения к процессу по кодам заказа «РЭМ-С-К» или «РЭМ-С-М» или «РВ-З» или «РВ-З-Л»)
  - «ГОСТ» (ГОСТ 33259-2015, базовое исполнение)
  - «EN» (EN 1092-1)
6. Материал переходного участка (таблица 13)
7. Наружный диаметр трубопровода на объекте монтажа в месте врезки переходного участка, мм (указываются фактические значения), например
  - «57» (наружный диаметр трубопровода 57 мм)
  - «106» (наружный диаметр трубопровода 106 мм)
  - «324» (наружный диаметр трубопровода 324 мм)
8. Внутренний диаметр трубопровода на объекте монтажа в месте врезки переходного участка, мм (указываются фактические значения), например
  - «50» (внутренний диаметр трубопровода 50 мм)
  - «98» (внутренний диаметр трубопровода 98 мм)
  - «302» (внутренний диаметр трубопровода 302 мм)
9. Тип присоединения переходного участка к трубопроводу на объекте монтажа (таблица 14)
10. Общая строительная длина переходного участка в сборе с расходомером, мм
  - «—» (требования к общей строительной длине нет)
  - «XXXX» (требование к общей строительной длине есть, указывается требуемое значение в мм, например «1200» — общая строительная длина переходного участка в сборе с расходомером 1200 мм)
11. Длина прямолинейного участка до расходомера (указывается требуемое значение, выраженное через DN или конкретным значением в мм. Если участок не предусмотрен, указывается значение «0»), например
  - «5Ду» (базовое исполнение для электромагнитных расходомеров, требуемая длина прямолинейного участка до расходомера 5Ду)
  - «10Ду» (базовое исполнение для вихревых расходомеров, требуемая длина прямолинейного участка до расходомера 10Ду)
  - «12Ду» (возможное исполнение для вихревых расходомеров, требуемая длина прямолинейного участка до расходомера 12Ду)
  - «30Ду» (возможное исполнение для вихревых расходомеров, требуемая длина прямолинейного участка до расходомера 30Ду)
  - «500» (требуемая длина прямолинейного участка до расходомера 500 мм)
  - «0» (до расходомера прямолинейного участка нет)
12. Длина прямолинейного участка после расходомера (указывается требуемое значение, выраженное через DN или конкретным значением в мм. Если участок не предусмотрен, указывается значение «0»)
  - «2Ду» (базовое исполнение для электромагнитных расходомеров, требуемая длина прямолинейного участка после расходомера 2Ду)
  - «5Ду» (базовое исполнение для вихревых расходомеров, требуемая длина прямолинейного участка после расходомера 5Ду)
  - «300» — требуемая длина прямолинейного участка после расходомера 300 мм
  - «0» — после расходомера прямолинейного участка нет

!!! Важно. Данный пункт не должен противоречить пункту 10, в случае если выбрано конкретное значение общей строительной длины переходного участка.
13. Комплектация ПУ встроенными монтажными элементами (бобышками) для датчиков температуры и давления (таблица 15)