

Калибратор температуры эталонный «ЭЛЕМЕР-КТ-650»

ФОРМА ЗАКАЗА

$\frac{\text{ЭЛЕМЕР-КТ-650}}{1} - \frac{x}{2} - \frac{x}{3} - \frac{x}{4} - \frac{x}{5} - \frac{x}{6}$

1. Тип прибора
2. Модификация: /М1, /М2 *
3. Метрологические характеристики. Индекс заказа: **А, В**
(указывается только для ЭЛЕМЕР-КТ-650/М2) (таблица 1)
Базовое исполнение – В
4. Вариант набора каналов в термостатирующем блоке:
 - **СТБ** – стандартный набор каналов в термостатирующем блоке (таблица 2)
 - **НТБ** – нестандартный набор каналов в термостатирующем блоке, по отдельному заказу **
5. Вариант набора каналов в сменном блоке сравнения (указывается только для ЭЛЕМЕР-КТ-650/М2):
 - **СБС** – стандартный набор каналов в блоке сравнения (таблица 2) ***
 - **НБС** – нестандартный набор каналов в блоке сравнения, по отдельному заказу **
6. Обозначение технических условий (ТУ 4381-030-13282997-2010)

Примечания

* – Для работы с термопреобразователями, имеющих крупногабаритные корпуса клеммных головок, часть каналов в ЭЛЕМЕР-КТ-650/М1 расположены под углом 6° к вертикальной оси термостатирующего блока (таблица 2; рисунок А.1).

** – Поставка калибратора с нестандартным набором каналов в термостатирующем блоке и блоке сравнения, ампул реперных точек производится по отдельному заказу, при этом наличие эскиза для согласования с расположением нестандартных каналов обязательно (Приложение А).

*** – Один стандартный блок сравнения с тремя каналами диаметром 6,5 мм для ЭЛЕМЕР-КТ-650/М2 входит в базовую комплектацию.

ПРИМЕР ЗАКАЗА

$\frac{\text{ЭЛЕМЕР-КТ-650}}{1} - \frac{/М1}{2} - \frac{\text{СТБ}}{4} - \frac{\text{ТУ 4381-030-13282997-2010}}{6}$

$\frac{\text{ЭЛЕМЕР-КТ-650}}{1} - \frac{/М2}{2} - \frac{А}{3} - \frac{\text{НТБ}}{4} - \frac{\text{СБС}}{5} - \frac{\text{ТУ 4381-030-13282997-2010}}{6}$

Таблица 1 – Основные метрологические характеристики

КТ-650/М1	КТ-650/М2	
	Индекс заказа А	Индекс заказа В
Пределы допускаемой основной абсолютной погрешности воспроизведения температур, °С		
$\pm(0,05+0,06 \times (t/100))$	$\pm(0,05+0,1 \times (t/100))$	$\pm(0,05+0,15 \times (t/100))$
Неоднородность температурного поля по высоте рабочей зоны от 0 до 40 мм, °С		
$\pm(0,02+0,04 \times (t/100))$	$\pm(0,02+0,06 \times (t/100))$	
Разность воспроизводимых температур в каналах с одинаковыми диаметрами, °С		
$\pm(0,02+0,05 \times (t/100))$	$\pm(0,02+0,08 \times (t/100))$	$\pm(0,02+0,12 \times (t/100))$
Пределы допускаемой основной абсолютной погрешности передачи размера единицы температуры, °С, от КТ-650/М2 при использовании внешнего эталонного термометра в блоке сравнения поверяемому термометру		
–	$\pm(0,02+0,008 \times (t/100))$	
Пределы допускаемой основной абсолютной погрешности воспроизведения температуры в ампулах реперных точек, °С		
–	индия	$\pm 0,002$
	олова	$\pm 0,003$
	цинка	$\pm 0,01$

Таблица 2 – Габаритные размеры стандартного набора каналов в термостатирующем блоке

Габаритные размеры каналов в термостатирующем блоке, мм, не более			Количество каналов в термостатирующем блоке для	
Глубина	Диаметр для		КТ-650/М1	КТ-650/М2
	КТ-650/М1	КТ-650/М2		
190	4,5	4,5	2	
	5,5	5,5	1	
	6,5	6,5	3	
	8,5	8,5	2	
	10,5	10,5	3	
245*	–	37*	–	1*

П р и м е ч а н и я

* Канал для размещения ампул реперных точек затвердевания индия, олова и цинка или блока сравнения с набором каналов, по умолчанию блок сравнения имеет три канала с диаметром 6,5 мм и глубиной 235 мм.

Приложение А. Расположение каналов в блоках ЭЛЕМЕР-КТ-650.

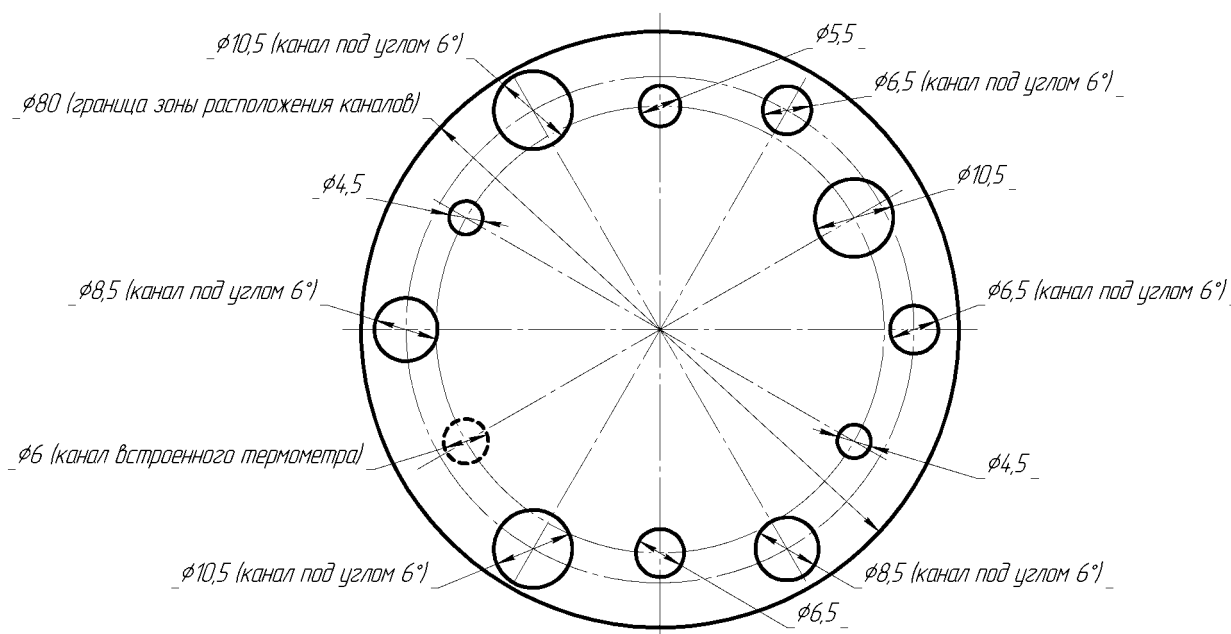


Рисунок А.1 Стандартный набор каналов в термостатирующем блоке ЭЛЕМЕР-КТ-650/М1.

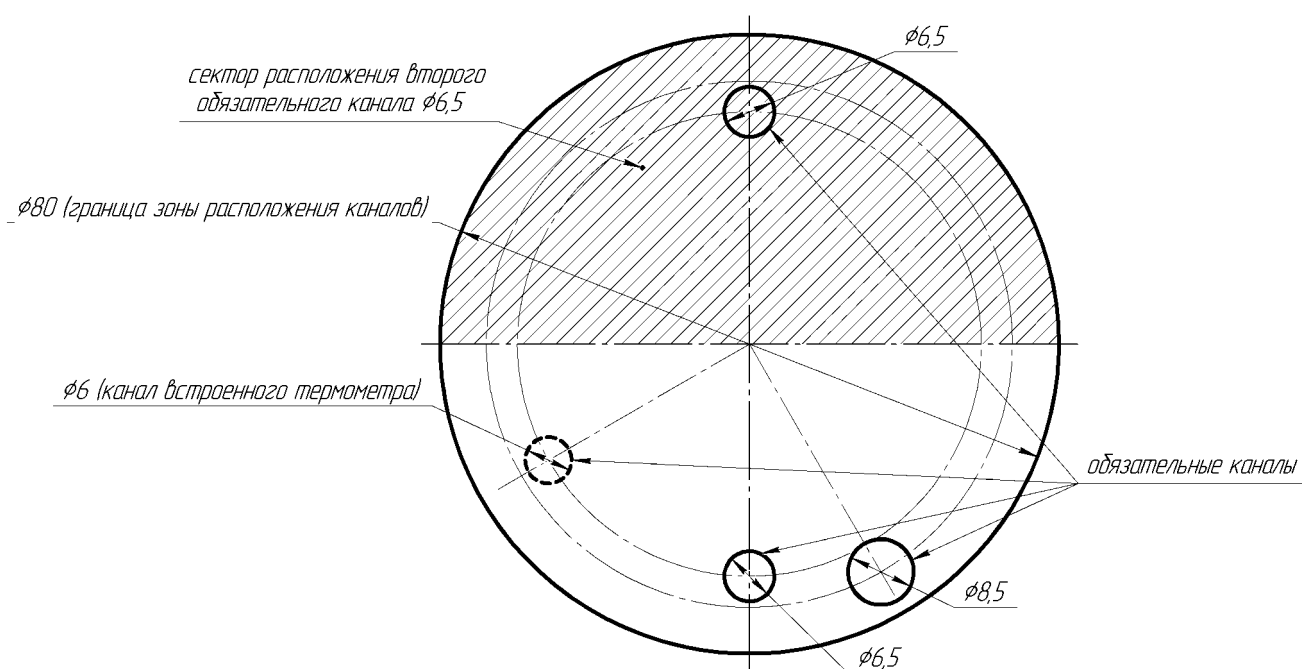


Рисунок А.2 Нестандартный набор каналов в термостатирующем блоке ЭЛЕМЕР-КТ-650/М1.*

* – Требования к расположению каналов:

- каналы необходимо разместить в зоне, ограниченной Ø80мм;
- возможно расположение канала в центре зоны;
- минимальные расстояния между стенками соседних каналов – 5мм;
- обязательно наличие двух каналов Ø6,5мм и одного канала Ø8,5мм;
- второй обязательный канал Ø6,5мм произвольно располагается в секторе, противоположном первому обязательному каналу Ø6,5мм (рисунок А.2);
- при размещении каналов, необходимо учитывать расположение встроенного термометра (рисунок А.2);
- максимальный диаметр каналов 22мм;
- глубина каналов 190мм.

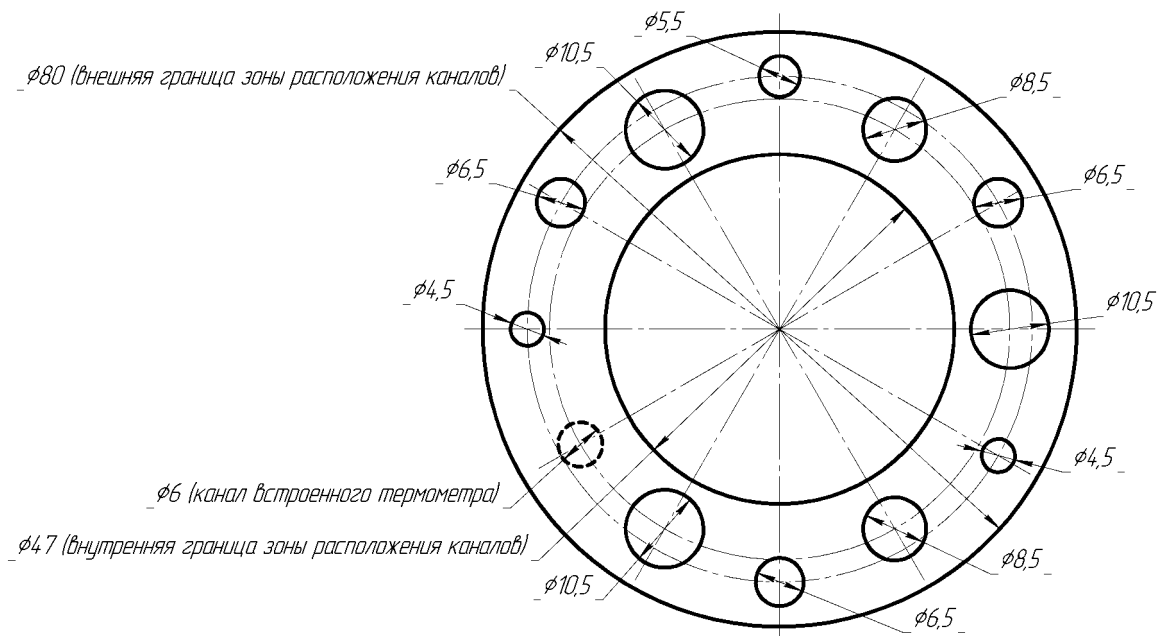


Рисунок А.3 Стандартный набор каналов в термостатирующем блоке ЭЛЕМЕР-КТ-650/М2.

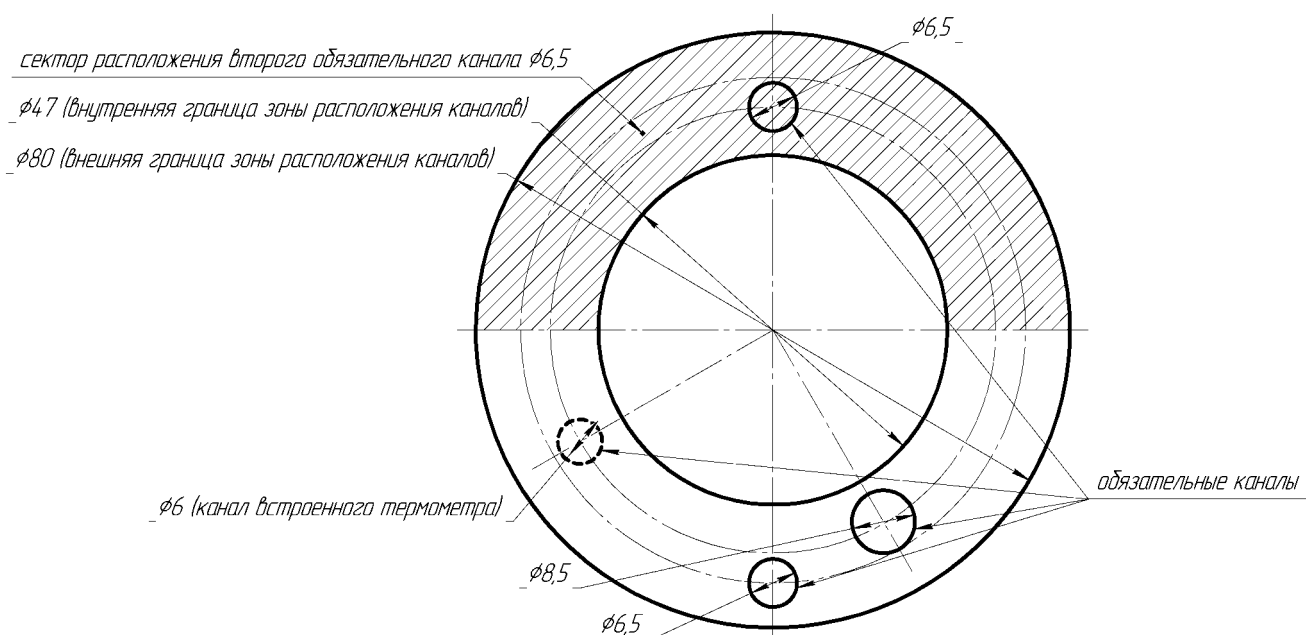


Рисунок А.4 Нестандартный набор каналов в термостатирующем блоке ЭЛЕМЕР-КТ-650/М2.*

* – Требования к расположению каналов:

- каналы необходимо разместить в зоне, ограниченной $\phi 47$ мм и $\phi 80$ мм;
- минимальные расстояния между стенками соседних каналов – 5мм;
- обязательно наличие двух каналов $\phi 6,5$ мм и одного канала $\phi 8,5$ мм;
- второй обязательный канал $\phi 6,5$ мм произвольно располагается в секторе, противоположном первому обязательному каналу $\phi 6,5$ мм (рисунок А.4);
- при размещении каналов, необходимо учитывать расположение встроенного термометра (рисунок А.4);
- максимальный диаметр каналов 22мм;
- глубина каналов 190мм.

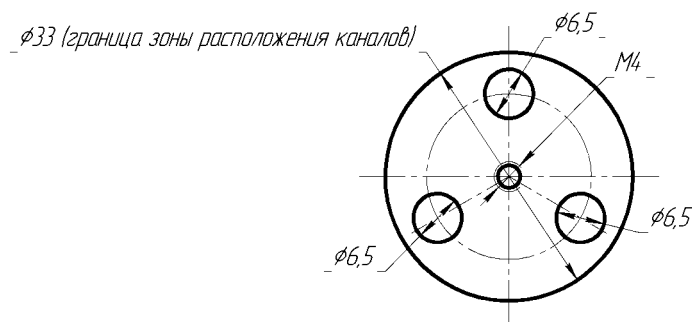


Рисунок А.5 Стандартный набор каналов в блоке сравнения ЭЛЕМЕР-КТ-650/М2.

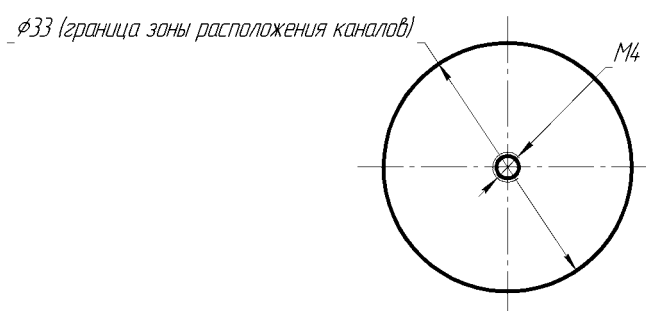


Рисунок А.6 Нестандартный набор каналов в блоке сравнения ЭЛЕМЕР-КТ-650/М2.*

* – Требования к расположению каналов:

- каналы необходимо разместить в зоне, ограниченной $\text{Ø}33\text{мм}$;
- диаметры каналов выбираются из ряда, мм: 6,5; 7,0; 7,5; 8,0; 8,5;
- минимальные расстояния между стенками соседних каналов – 5мм;
- обязательно наличие двух каналов с одинаковыми диаметрами;
- глубина каналов 235мм.