

Разделитель сред ЭЛЕМЕР-РС

Форма заказа

ЭЛЕМЕР-РС	25	1	2	-	M20	M20B	T1Ф	ТУ
1	2	3	4	5	6	7	8	9

№	Наименование параметра	Базовое исполнение
1.	Тип разделителя сред	ЭЛЕМЕР-РС
2.	Модификация <ul style="list-style-type: none"> • 25 • 50 • 250 • 600 	смотри табл.1
3.	Материал мембраны <ul style="list-style-type: none"> • Нержавеющая сталь 316L – код 1 • ХН65МВ (Хастеллой-С) – код 6* 	1
4.	Материал корпуса <ul style="list-style-type: none"> • нержавеющая сталь 12Х18Н10Т – код 2 	2
5.	Конструктивное исполнение <ul style="list-style-type: none"> • Без промывочного отверстия – код «-» • С промывочным отверстием – опция код «П» 	«-»
6.	Резьбовое соединение на входе среды (процесс) <ul style="list-style-type: none"> • Наружная резьба M20x1,5 – код M20 • Наружная резьба G1/2 – код G2 	M20
7.	Резьбовое соединение на выходе среды (датчик) <ul style="list-style-type: none"> • Внутренняя резьба M20x1,5 – код M20B 	M20B
8.	Комплекты монтажных частей для присоединения к процессу <ul style="list-style-type: none"> • T1M – медное уплотнительное кольцо (до 60 МПа) • T1Ф – фторопластовое уплотнительное кольцо (до 16 МПа) 	T1Ф
9.	Обозначение технических условий	ТУ
Примечание: *Возможность изготовления - только после согласования.		

Таблица 1. Технические характеристики ЭЛЕМЕР-РС-25, ЭЛЕМЕР-РС-50, ЭЛЕМЕР-РС-250, ЭЛЕМЕР-РС-600

№	Параметры	ЭЛЕМЕР-РС-25	ЭЛЕМЕР-РС-50	ЭЛЕМЕР-РС-250	ЭЛЕМЕР-РС-600
1.	Внешний вид без промывочного отверстия				
	с промывочным отверстием (код «П»)				

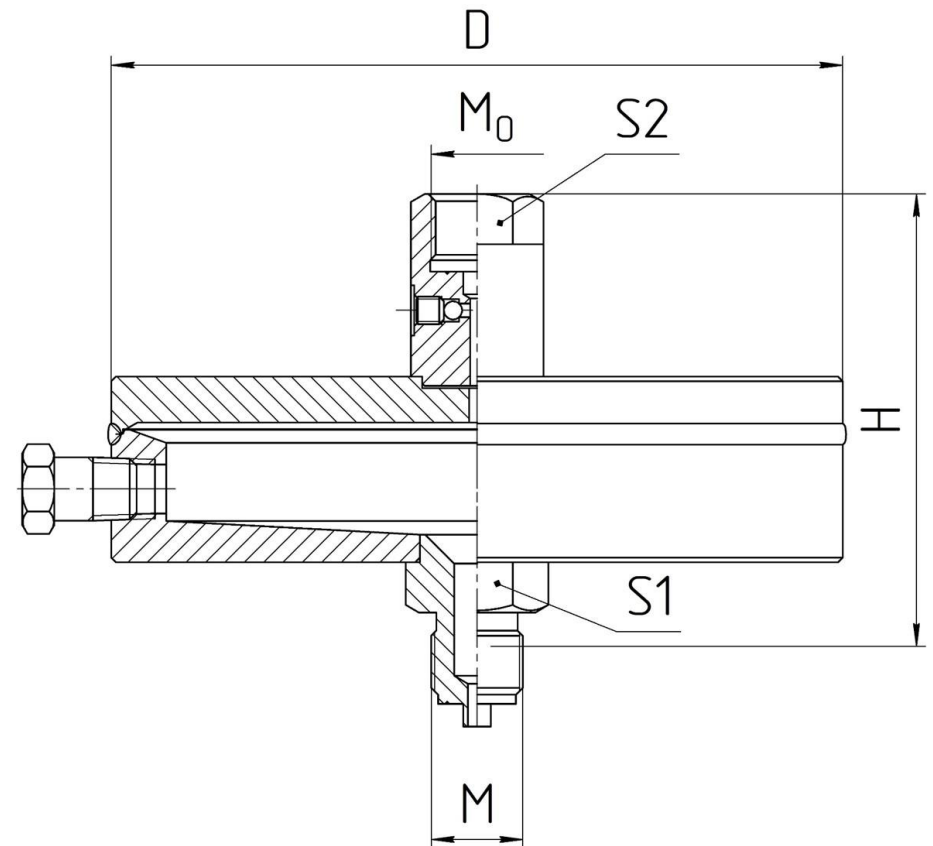
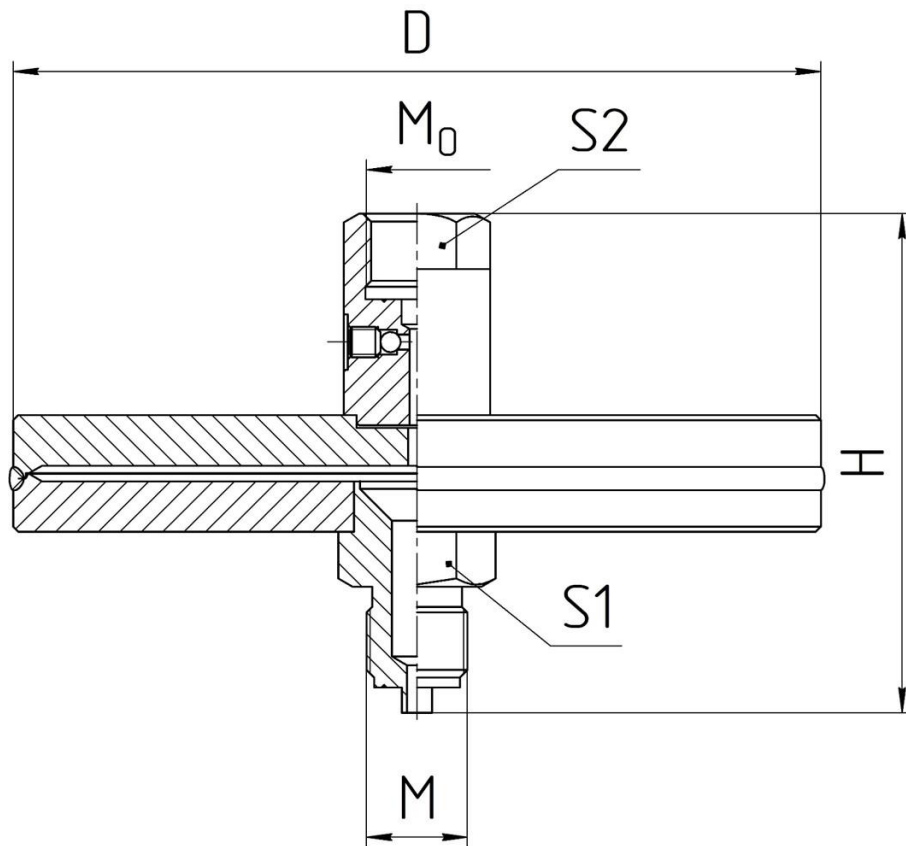
№	Параметры	ЭЛЕМЕР-РС-25	ЭЛЕМЕР-РС-50	ЭЛЕМЕР-РС-250	ЭЛЕМЕР-РС-600	
2.	Техническое описание	Разделитель сред неразборный. Сварная конструкция. Резьбовое подключение к процессу.				
3.	Номинальное давление, PN, МПа (кгс/см²)	2,5 МПа (25 кгс/см ²)	5 МПа (50 кгс/см ²)	25 МПа (250 кгс/см ²)	60 МПа (600 кгс/см ²)	
4.	Диапазон рабочих давлений, МПа (кгс/см²)	-0,1...2,5 МПа (-1...25 кгс/см ²)	-0,1...5 МПа (-1...50 кгс/см ²)	0...25 МПа (0...250 кгс/см ²)	0...60 МПа (0...600 кгс/см ²)	
5.	Минимальный верхний предел измерений, кПа (кгс/см²)	25 кПа (0,25 кгс/см ²)	50 кПа (0,5 кгс/см ²)	250 кПа (2,5 кгс/см ²)	1000 кПа (10 кгс/см ²)	
6.	Диапазон рабочих температур, °С	-60...+200				
7.	Внутренний объем, см³	20	3,7	1,9	0,75	
8.	Максимальный вытесняемый объем, см³	10	3	0,4	0,15	
9.	Материал мембраны	1. Нержавеющая сталь 316L 2. ХН65МВ (Хастеллой-С)				
10.	Материал корпуса	нержавеющая сталь 12Х18Н10Т				
11.	Комплекты монтажных частей для присоединения к процессу	Т1М – медное уплотнительное кольцо, Т1Ф – фторопластовое уплотнительное кольцо				
12.	Присоединение (М/М0)	Вход (процесс)	Наружная резьба М20х1,5, G1/2	Наружная резьба М20х1,5, G1/2	Наружная резьба М20х1,5, G1/2	Наружная резьба М20х1,5, G1/2
13.		Выход (прибор)	Внутренняя резьба М20х1,5			

Таблица 2. Габаритные присоединительные размеры

Исполнение без промывочного отверстия

Исполнение «П» (с промывочным отверстием)

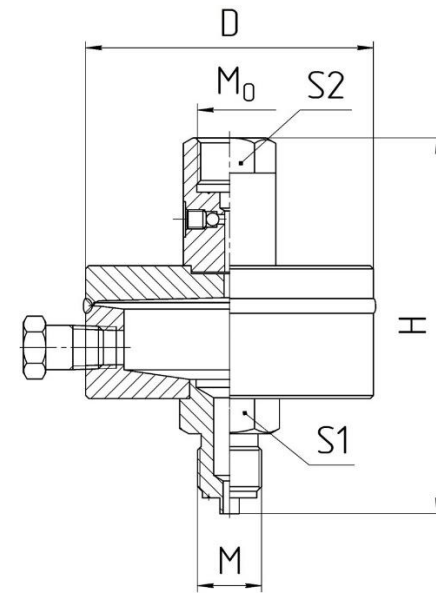
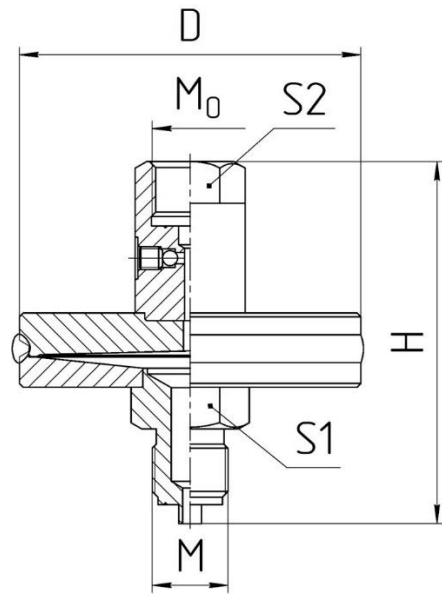
ЭЛЕМЕР-РС-25



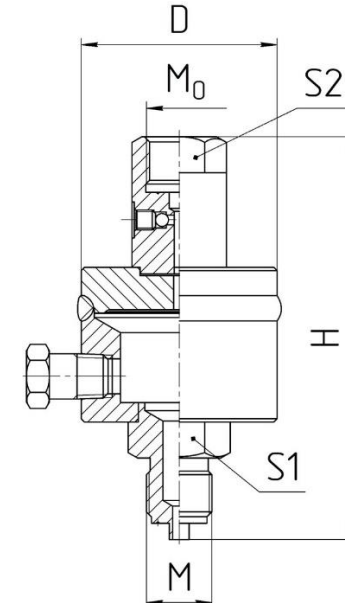
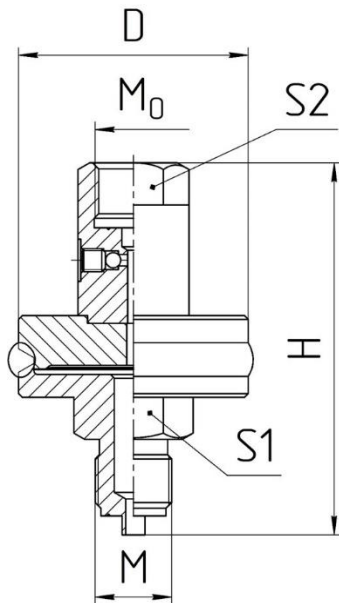
Исполнение без промывочного отверстия

Исполнение «П» (с промывочным отверстием)

ЭЛЕМЕНТ-РС-50



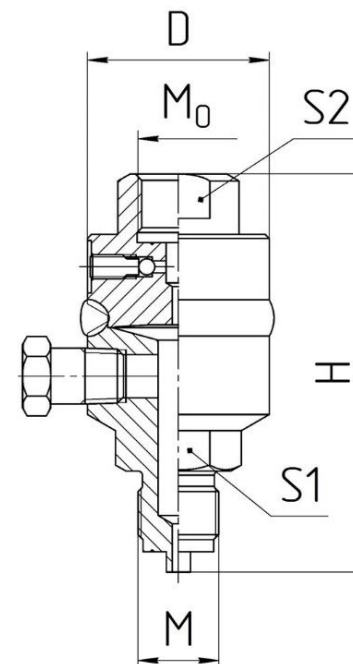
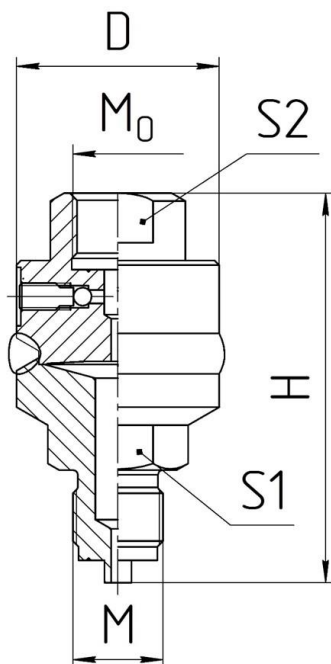
ЭЛЕМЕНТ-РС-250



Исполнение без промывочного отверстия

Исполнение «П» (с промывочным отверстием)

ЭЛЕМЕР-РС-600



№	Параметры	ЭЛЕМЕР-РС-25	ЭЛЕМЕР-РС-50	ЭЛЕМЕР-РС-250	ЭЛЕМЕР-РС-600
1.	Диаметр D, мм	Ø160	Ø90	Ø60	Ø45
2.	Высота H, мм	100	98	98	88
3.	Высота H (с промывочным отверстием), мм	122	118	124	100
4.	Размер под ключ S1/S2	27			
5.	Диаметр dm, мм	160	88	52	35
6.	Масса, кг	3,6	1,7	1,1	0,9
7.	Масса исполнения с промывочным отверстием, кг	4,4	2,2	1,35	1,15