


СОГЛАСОВАНО
Первый заместитель
Генерального директора
НПП «ЭЛЕМЕР»


_____ А.В. Косотуров

« 21 » 12 2020 г.

УТВЕРЖДАЮ
Генеральный директор

НПП «ЭЛЕМЕР»


_____ В.М. Окладников

« 21 » 12 2020 г.

ИЗМЕРИТЕЛЬНЫЕ ПРЕОБРАЗОВАТЕЛИ

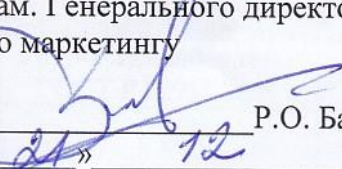
ИП 0304/М1-Н

ФОРМА ЗАКАЗА

Вводится в действие с « 04 » 01 2020 г.

СОГЛАСОВАНО


зам. Генерального директора
по маркетингу


_____ Р.О. Балуев
« 21 » 12 2020 г.

Технический директор


_____ Д.В. Дегтярев
« 17 » 12 2020 г.

Директор производства, главный
конструктор по направлению



_____ Р.А. Болтенков
« 17 » 12 2020 г.

СОГЛАСОВАНО

Начальник ОС и ТД



_____ Л.И. Толбина
« 17 » 12 2020 г.

Начальник МС


_____ Б.А. Клюка
« 21 » 12 2020 г.

Разработал:

Специалист направления «Термометрия»


_____ А. С. Верендеев

Преобразователи измерительные ИП 0304/М1-Н. Форма заказа.

1	2	3	4	5	6	7	8	9	10	11	12
ИП 0304	X	/M1-Н	X	X	X	X	X	X	ГП	ТУ	X

1. Тип прибора
2. Вид исполнения (таблица 1) *Базовое исполнение «Общепромышленное». Код заказа «—».*
3. Код модификации: **/M1-Н**
4. Тип (НСХ) первичного преобразователя (таблица 3) *Базовое исполнение «Pt100»*
5. Диапазон измерений температуры (перенастраиваемый) (таблица 3) *Базовое исполнение «0...100»*
6. Индекс заказа (таблица 3) *Базовое исполнение «Б»*
7. Код климатического исполнения (таблица 2) *Базовое исполнение «t1060 C3».*
8. Опция: дополнительные стендовые испытания в течение 360 часов. *Код заказа «360П»*
9. Опция: Код заказчика, при OEM поставке: *OEM01, OEM02... OEMXX*
10. Поверка. *Код заказа «ГП»*
11. Обозначение технических условий ТУ 4227-112-13282997-2013
12. Маркировка взрывозащиты

Отсутствует	«»
Ex	0Ex ia IIA T6...T4 Ga X
	0Ex ia IIB T6...T4 Ga X(базовое)
	0Ex ia IIC T6...T4 Ga X

Пример записи обозначения при заказе ИП 0304/М1-Н (Базовое исполнение, заводская настройка)

1	2	3	4	5	6	7	8	9	10	11	12
ИП 0304	Ex	/M1-Н	Pt100	(0...100)	Б	t1060 C3	—	—	ГП	ТУ	0Ex ia IIB T6...T4 Ga X

Таблица 1 – Вид исполнения (поз. 2)	Код при заказе
Общепромышленное	—
Взрывозащищённое «искробезопасная электрическая цепь»	Ex
Вибропрочное, с указанием группы по ГОСТ Р 52931-2008 (таблица 4)	B
Взрывозащищённое «искробезопасная электрическая цепь», вибропрочное, с указанием группы по ГОСТ Р 52931-2008	ExB

Таблица 2 – Климатическое исполнение (поз. 7)		
Группа исполнения по ГОСТ Р 52931-2008	Диапазон температуры окружающего воздуха при эксплуатации, °С	Код при заказе
C2	от минус 40 до плюс 70	t4070 C2
	от минус 55 до плюс 70	t5570 C2
C3	от минус 10 до плюс 60	t1060 C3
	от минус 25 до плюс 70	t2570 C3

Таблица 3 – Основные метрологические характеристики ИП 0304/М1-Н			
Диапазон, °С	Пределы допускаемой основной приведенной погрешности, %		Тип (НСХ) первичного преобразователя
	индекса заказа А	индекса заказа Б	
-50...200	$\pm[0,1/T_N*100+0,05]$	$\pm[0,2/T_N*100+0,1]$	100M
-50...200	$\pm[0,15/T_N*100+0,05]$	$\pm[0,3/T_N*100+0,1]$	50M
-200...600	$\pm[0,22/T_N*100+0,075]$	$\pm[0,45/T_N*100+0,15]$	50П, 100П, Pt100
-50...750	$\pm[0,75/T_N*100+0,075]$	$\pm[1,5/T_N*100+0,15]$	ТЖК(J)
-50...600	$\pm[0,75/T_N*100+0,075]$	$\pm[1,5/T_N*100+0,15]$	ТХК(L)
-50...1300	$\pm[0,75/T_N*100+0,075]$	$\pm[1,5/T_N*100+0,15]$	ТХА(K)
0...1700	$\pm[1,5/T_N*100+0,075]$	$\pm[3,0/T_N*100+0,15]$	ТПП(S)
300...1800	$\pm[1,5/T_N*100+0,075]$	$\pm[3,0/T_N*100+0,15]$	ТПР(B)
-50...1300	$\pm[0,75/T_N*100+0,075]$	$\pm[1,5/T_N*100+0,15]$	ТНН(N)

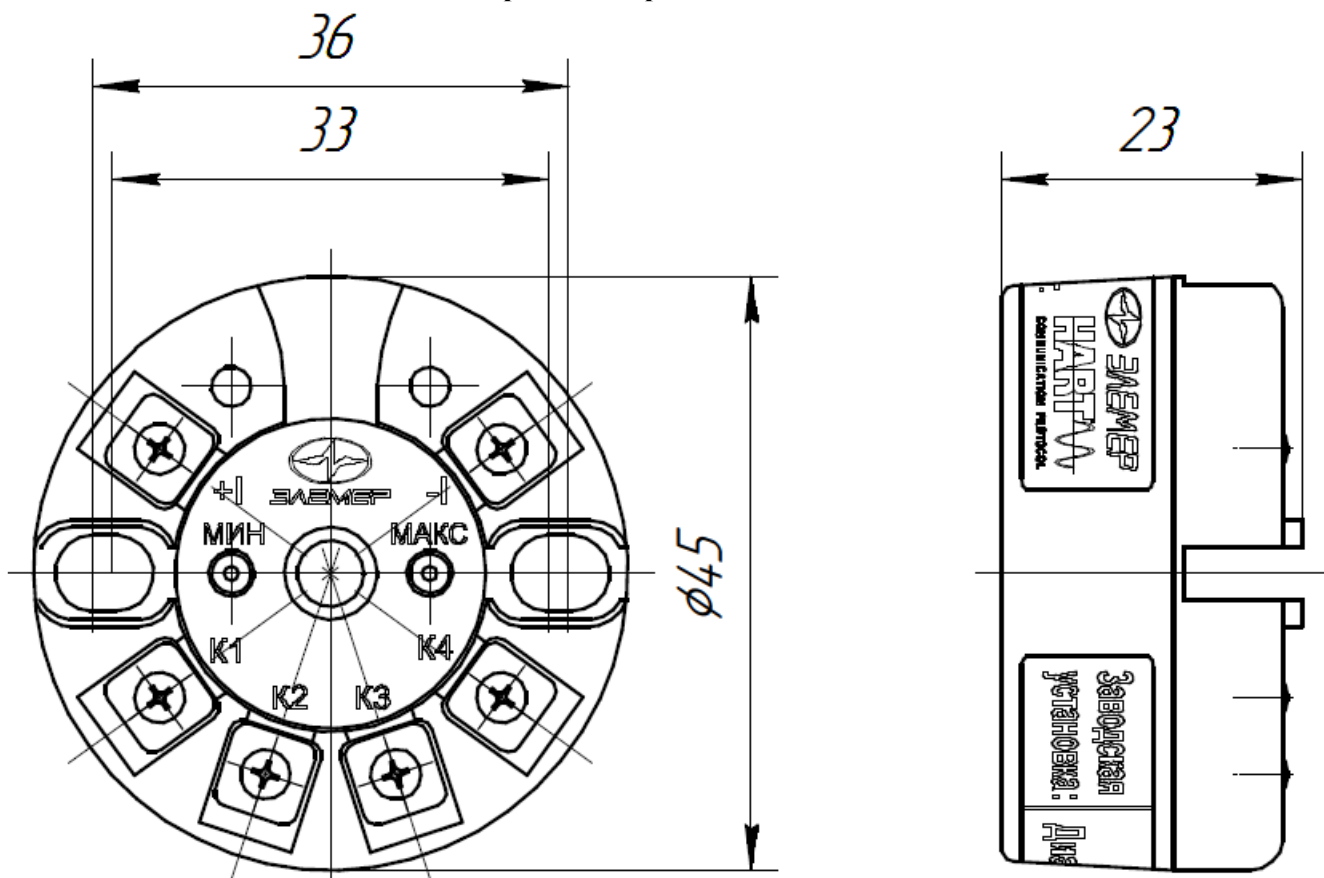
$T_N = T_B - T_n$, где T_n , T_B – нижний и верхний пределы измерений температуры, °С.

Минимально допустимый T_N для ТС – 30 °С, для ТП – 300 °С.

Компенсатор холодного спая (ЧЭ Pt100) поставляется в комплекте.

Таблица 4 – Воздействие синусоидальных вибраций высокой частоты по ГОСТ Р 52931-2008			
Группа исполнения	Частота, Гц	Амплитуда смещения для частоты ниже частоты перехода, мм	Амплитуда ускорения для частоты выше частоты перехода, м/с ²
N3	5...80	0,075	9,8
F2	10...500	0,150	19,6
G2	10...2000	0,750	98,0

Габаритный чертеж ИП 0304/М1-Н



Планка EM-MP 45N для крепления ИП 0304 на DIN-рейку (в комплект не входит!)

