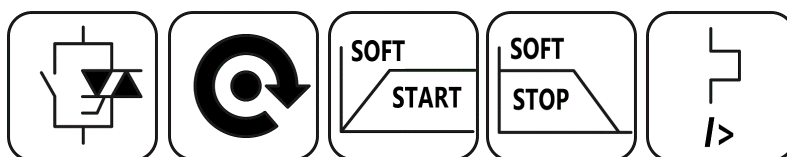


ООО НПФ «БИТЕК»

**МикроСТАРТ® -М**

ПУСКАТЕЛИ ЭЛЕКТРОННЫЕ  
УСТРОЙСТВА ПЛАВНОГО ПУСКА

УСТРОЙСТВА ПЛАВНОГО ПУСКА  
**МСТ-М4**



РУКОВОДСТВО ПО ЭКСПЛУАТАЦИИ  
БМДК.648600.016-04РЭ



## СОДЕРЖАНИЕ

1	ОПИСАНИЕ И РАБОТА.....	4
1.1	Назначение.....	4
1.2	Внешний вид.....	4
1.3	Функциональные возможности .....	5
1.4	Технические характеристики .....	5
1.5	Состав и устройство пускателя .....	7
1.6	Подключение и управление электродвигателем .....	8
1.7	Функция плавного пуска и плавного останова.....	9
1.8	Защитное отключение и диагностика.....	10
1.9	Маркировка и пломбирование .....	11
1.10	Упаковка .....	11
2	ИСПОЛЬЗОВАНИЕ ПО НАЗНАЧЕНИЮ .....	12
2.1	Эксплуатационные ограничения.....	12
2.2	Подготовка пускателя к использованию .....	12
2.3	Использование пускателя .....	12
3	ТЕХНИЧЕСКОЕ ОБСЛУЖИВАНИЕ И РЕМОНТ.....	13
3.1	Общие указания.....	13
3.2	Меры безопасности .....	13
3.3	Порядок технического обслуживания .....	13
3.4	Возможные неисправности и методы их устранения.....	13
4	ТРАНСПОРТИРОВАНИЕ И ХРАНЕНИЕ .....	14
5	КОМПЛЕКТНОСТЬ.....	14
	Приложение А Габаритно-установочные размеры .....	15

Настоящее руководство по эксплуатации (далее – РЭ) предназначено для изучения возможностей и требований по эксплуатации устройств плавного пуска **МСТ-М4**, предназначенных для плавного пуска, плавного останова и защиты электродвигателей (далее – пускатели).

Настоящее РЭ содержит описание, технические характеристики и другие сведения, необходимые для правильной эксплуатации, транспортирования и хранения пускателей **МСТ-М4**.

***ВНИМАНИЕ!***

К работе с пускателями допускаются лица, имеющие допуск к эксплуатации электроустановок до 1000 В и изучившие настоящее руководство по эксплуатации.

# 1 ОПИСАНИЕ И РАБОТА

## 1.1 Назначение

1.1.1 Устройства плавного пуска **МСТ-М4** серии «**МикроСТАРТ-М**» – это компактные полупроводниковые пускатели, предназначенные для плавного пуска, плавного останова и защитного отключения электродвигателей.

1.1.2 Пускатели «**МикроСТАРТ-М**» используют комбинацию полупроводниковых элементов и силовых электромеханических реле. Коммутация электродвигателя осуществляется через полупроводниковые элементы, а силовые реле используются при постоянной работе для снижения тепловыделения.

1.1.3 Диапазон мощностей подключаемых электродвигателей от 0.04 до 5.5 кВт.

1.1.4 Перечень исполнений приведен в Таблице 1.

**Таблица 1 – Перечень исполнений**

Ток, А	Диапазон мощности ЭД, кВт	Напряжение управления	
		220В AC	24В DC
3	0,04...1,1	<b>МСТ-М40-03</b>	<b>МСТ-М42-03</b>
6	1,1...2,2	<b>МСТ-М40-06</b>	<b>МСТ-М42-06</b>
12	2,2...5,5	<b>МСТ-М40-12</b>	<b>МСТ-М42-12</b>

Пример записи: Устройство плавного пуска МСТ-М40-12 БМДК.648600.016ТУ

## 1.2 Внешний вид

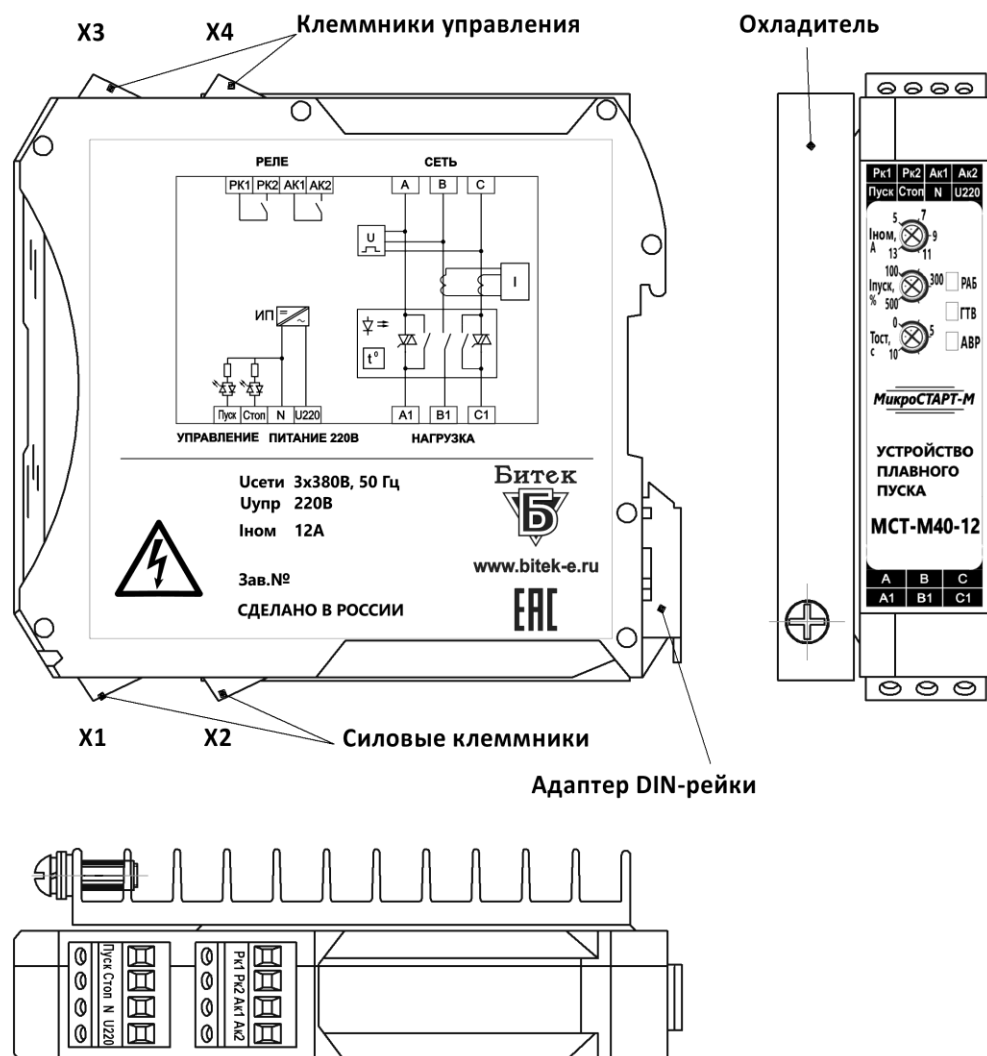


Рисунок 1 - Внешний вид МСТ-М40-12

### 1.3 Функциональные возможности

#### Основные функции:

- Управление по сигналам “Пуск” и “Стоп” подаваемым на дискретные входы пускателя (2-х-проводное или 3-х-проводное управление);
- Плавный пуск с ограничением тока (диапазон настройки пускового тока 100%..500%);
- Плавный останов со снижением напряжения (диапазон настройки 0..10 сек).
- Функции защиты электродвигателя: электронная тепловая защита, обрыв фазы;
- Функции технологической защиты: перегрузка по току, защита от ошибки чередования фаз.
- Диагностика причины срабатывания защит.

### 1.4 Технические характеристики

1.4.1 Вид климатического исполнения блоков УХЛ4 по ГОСТ 15150.

1.4.2 Пускатель предназначен для эксплуатации в закрытых помещениях категории размещения 4 по ГОСТ 15150.

1.4.3 Пускатели предназначены для продолжительных и повторно-кратковременных режимов работы электродвигателя S1..S6 по ГОСТ IEC 60034-1.

1.4.4 Пускатели допускают эксплуатацию в условиях, оговоренных в таблице 2.

1.4.5 Основные технические характеристики пускателей приведены в таблице 3.

1.4.6 Пускатель соответствует Техническим регламентам Таможенного союза «О безопасности низковольтного оборудования» ТР ТС 004/2011 и «Электромагнитной совместимости технических средств» ТР ТС 020/2011, ГОСТ IEC 60947-1, техническим условиям БМДК.648600.016ТУ, действующей конструкторской документации.

**Таблица 2 - Условия эксплуатации**

Параметр	Значение
1. Рабочая температура окружающей среды, °С *	от минус 10 до плюс 50**
2. Относительная влажность при +25 <sup>0</sup> С и более низких температурах без образования конденсата, %, не более	80
3. Амплитуда вибраций частоты 5...35 Гц, мм, не более	0,1
4. Атмосферное давление, кПа	от 84 до 106

\* При размещении в шкафу принимается температура внутри шкафа. При размещении на DIN-рейке с другим оборудованием должен быть выдержан зазор не менее 10 мм слева и справа, не менее 30 мм сверху и снизу блока.

\*\* Для моделей 12А при температуре выше 40°С номинальный ток снижается на 2.5%/°С

**Таблица 3 - Технические характеристики**

Параметр	Диапазон
1.Номинальное напряжение сети частоты 50Гц, В	3x380 +10% / -15%
2. Напряжение питания схемы управления, В МСТ-М40-хх МСТ-М42-хх	220 +10% / -15% VAC 24 ± 10% VDC
3. Номинальный ток электродвигателя, не более: МСТ-М4х-03 МСТ-М4х-06 МСТ-М4х-12	3 6 12
4. Диапазон настройки номинального тока ЭД для защиты, А МСТ-М4х-03 МСТ-М4х-06 МСТ-М4х-12	0.5 - 3.5 3 - 7 5 - 13

Параметр	Диапазон
5. Количество пусков в час (для условий пускового тока 400%In в течение 6 с), не более	30
6. Ток утечки силовых цепей при отсутствии сигнала управления, мА, не более	5
7. Задержка включения/отключения ЭД при подаче/снятии сигнала управления, мс, не более: МСТ-М40-хх МСТ-М42-хх	40 / 70 40 / 40
8. Диапазон сечения подключаемых проводников, мм <sup>2</sup> (одножильный/многожильный с наконечником) силовые цепи (X1, X2): цепи управления (X3, X4):	0,2 – 2,5 / 0,25 – 1,5 0,2 – 2,5 / 0,25 – 1,5
9. Диапазон напряжения дискретных входов, В <u>для МСТ-М40-хх</u> -включение -отключение <u>для МСТ-М42-хх</u> -включение -отключение	160 – 240 AC 0 – 60 AC  18 – 36 DC 0 – 8 DC
10. Ток управления, мА, не более МСТ-М40 (при 220VAC) МСТ-М42 (при 24VDC)	7 мА 5 мА
11. Потребляемая мощность по питанию 24В для моделей МСТ-М42-хх, Вт, не более	4
12. Диапазон коммутируемых токов оптореле «PK» и «AK», для коэффициента нагрузки, мА, при  cos φ=1 cos φ=0,3	0,1 - 100 0,1 - 20
13. Прочность изоляции между силовыми цепями и корпусом, между силовыми цепями и низковольтными цепями, В эф., не менее	2000
14. Прочность изоляции между гальванически развязанными цепями управления, В, постоянного тока	500
15. Высота установки над уровнем моря, м	до 1000 (до 2000 со снижением тока нагрузки на 15%)
16. Средняя наработка до отказа, час	100 000
17. Средний срок службы блока, лет	10
18. Масса блока, кг, не более МСТ-М4х-03 МСТ-М4х-06, МСТ-М4х-12	0.2 0.4
19. Габаритные размеры, ВхШхГ, мм МСТ-М4х-03 МСТ-М4х-06, МСТ-М4х-12	107х23х114 107х38х114
20. Рабочее положение, способ крепления	Вертикальное, на DIN-рейку 35 мм
21. Охлаждение	естественное воздушное
22. Степень защиты оболочки	IP20

## 1.5 Состав и устройство пускателя

1.5.1 Пускатель состоит из пластикового корпуса с печатными платами, расположенными внутри. В моделях МСТ-М4х-06, МСТ-М4х-12 имеется внешний радиатор.

1.5.2 На лицевой части пускателя расположены органы индикации и управления:

- Индикаторы «РАБ» (работа), «ГТВ» (готов), «АВР» (авария), предназначенные для индикации режимов работы пускателя в рабочем режиме (см. таблицу 4).
- Потенциометры *Ином*, *Ипуск*, *Тост* предназначены для настройки параметров пуска, останова и защит (см. таблицу 5, разделы 1.7, 1.8).

**Таблица 4 - Назначение индикаторов в рабочем режиме**

Индикатор	Варианты состояний индикаторов	Назначение
<b>РАБ</b> (желтый)		Работа на полном напряжении
	2 Гц	Плавный пуск или плавный останов
	x (1..2) + <b>АВАРИЯ</b>	Индикация кода аварий Б1..Б2
<b>ГТВ</b> (зеленый)		Исправность входного напряжения
	x1	Обрыв фазы сети или несимметрия
	x2	Обратное чередование фаз
	x (1..8) + <b>АВАРИЯ</b>	Индикация кода аварий А1..А8
<b>АВР</b> (красный)		Действует авария

**Таблица 5 - Назначение потенциометров настройки**

Назначение	Шкала настройки		
	МСТ-М4х-03	МСТ-М4х-06	МСТ-М4х-12
<b>Ином, А</b> Номинальный ток			
<b>Ипуск, %</b> Ограничение тока при плавном пуске			
<b>Тост, с</b> Время плавного останова			

1.5.3 В нижней части пускателя располагаются клеммники **X1** и **X2** для подключения напряжения сети и кабеля электродвигателя. В верхней части пускателя располагаются клеммники **X3** и **X4** для подключения цепей управления (см. таблицу 6).

Функциональная схема пускателя приведена на **рис. 2**. Описание клемм в таблице 6.

**Таблица 6 - Назначение клемм пускателя МСТ-М4**

Клеммник	Название клемм МСТ-М40	Название клемм МСТ-М42	Назначение	Примечание
<b>X1</b>	<b>A, B, C</b>		Сеть 3х380В	
<b>X2</b>	<b>A1, B1, C1</b>		Нагрузка	Трехфазный ЭД 3х380В
<b>X3</b>	<b>Пуск</b>		Вход «Пуск»	Напряжение входов: 220В для <b>МСТ-М40</b> 24В для <b>МСТ-М42</b>
	<b>Стоп</b>		Вход «Стоп»	
	<b>N</b>	<b>U0</b>	Питание схемы управления	
	<b>U220</b>	<b>U24</b>		
<b>X4</b>	<b>PK1</b>		Реле <b>PK</b> (Работа)	U=12-240 VAC/VDC, Нагрузка 0.1 мА – 100 мА См. п.1.6.4
	<b>PK2</b>			
	<b>AK1</b>		Реле <b>AK</b> (Авария)	
	<b>AK2</b>			

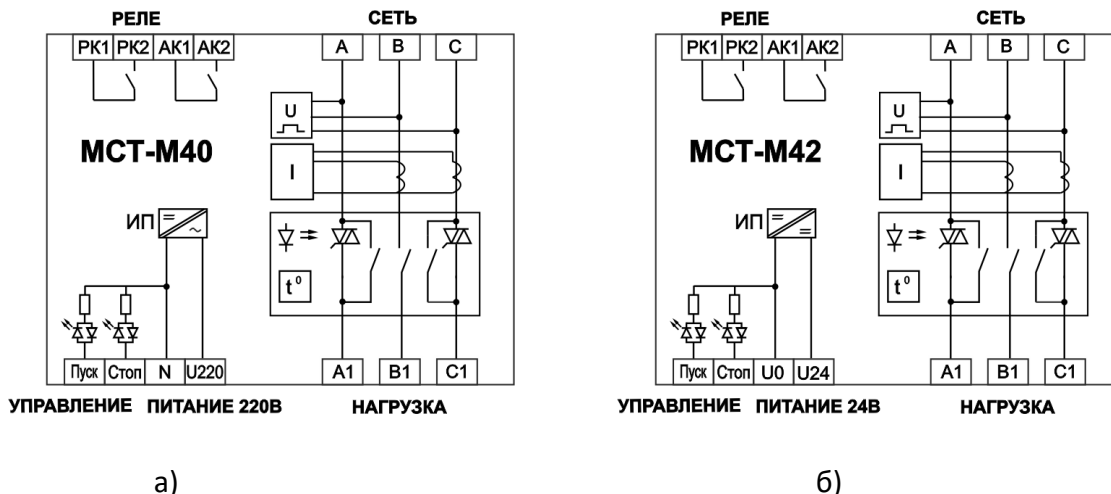


Рисунок 2 – Функциональная схема пускателей  
 а) МСТ-М40-хх, б) МСТ-М42-хх

### 1.6 Подключение и управление электродвигателем

1.6.1 Пуск электродвигателя осуществляется кратковременной или постоянной подачей напряжения на вход «**Пуск**» при поданном напряжении на входе «**Стоп**». Отключение электродвигателя осуществляется снятием напряжения с входа «**Стоп**».

1.6.2 Пускатели могут управляться по 2-х-проводной схеме постоянным сигналом «Пуск/Стоп» либо по 3-х-проводной схеме с импульсными сигналами от кнопок «Пуск» и «Стоп». См. рис.3.

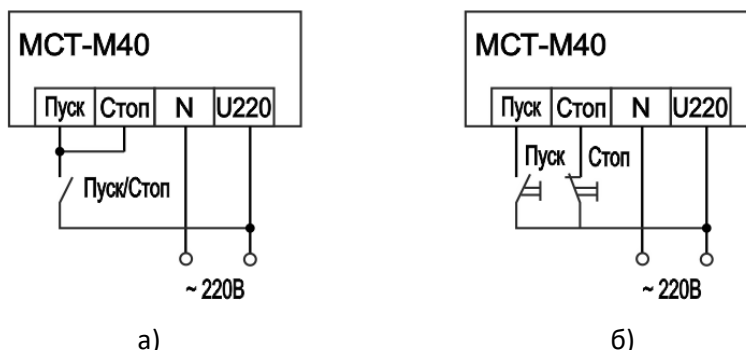


Рисунок 3 - Варианты управления дискретными входами  
 а) 2-х проводное управление (постоянные сигналы)  
 б) 3-х проводное управление (импульсные сигналы)

1.6.3 Индикацию о работе выполняют индикаторы «**РАБ**», «**ГТВ**», и «**АВР**». Индикатор «**РАБ**» горит при работе электродвигателя. Индикатор «**ГТВ**» горит при исправном 3-фазном напряжении и мигает 1-кратными или 2-кратными импульсами в случае обрыва фазы или обратного чередования фаз. Индикатор «**АВР**» горит при срабатывании функции защитного отключения (см. п.1.8).

1.6.4 Сигнализацию о работе электродвигателя выполняют оптореле «**РК**» и «**АК**». Оптореле «**РК**» включено при работе электродвигателя. Оптореле «**АК**» включается при срабатывании функции защитного отключения (см. п.1.8).

1.6.5 Пример схемы подключения пускателя к электродвигателю приведен на рис. 4.

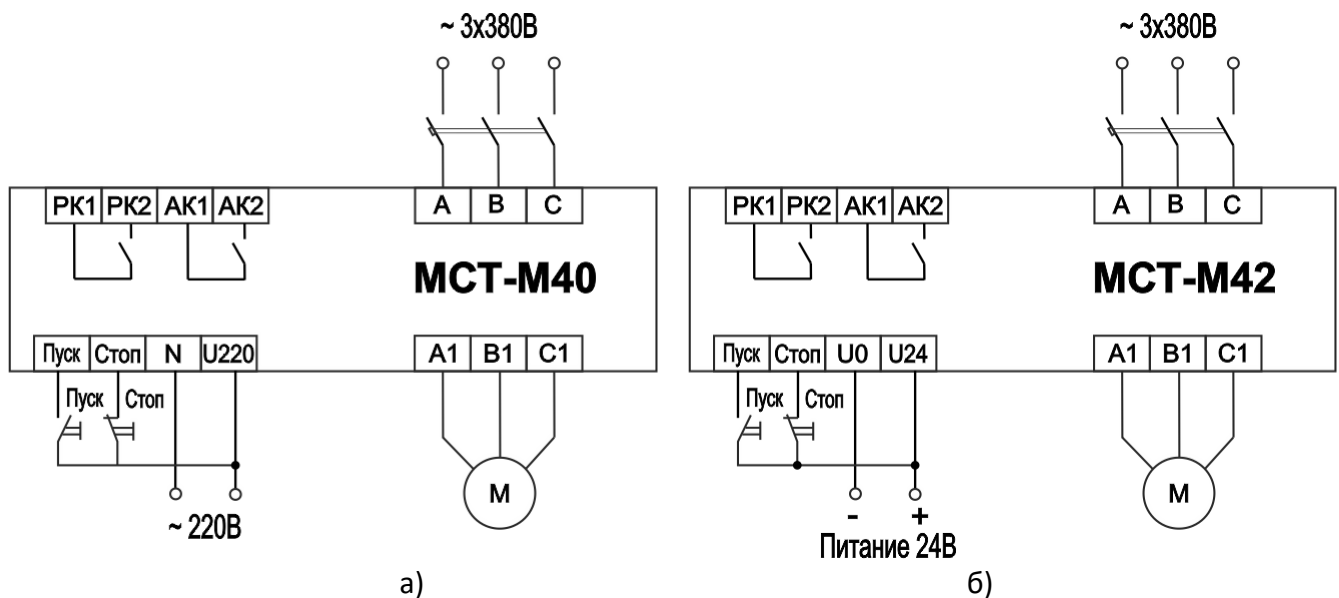


Рисунок 4 – Пример схемы подключения пускателя  
 а) МСТ-М40-хх, б) МСТ-М42-хх

## 1.7 Функция плавного пуска и плавного останова

1.7.1 Функция плавного пуска электродвигателя осуществляется с использованием алгоритма ограничения тока. Для настройки плавного пуска используется только один параметр «*Ипуск, %*» (таблица 5), который задает начальное ограничение пускового тока и, как следствие, пускового момента электродвигателя. Результирующее время запуска электродвигателя определяется инерцией и нагрузочной характеристикой электродвигателя. Максимальное время запуска ограничивается функцией защиты Б1 (см. таблицу 7).

1.7.2 Для предотвращения затягивания пуска при изменении нагрузки предусмотрено постепенное нарастание пускового тока до значения  $1.25 \cdot \text{Ипуск}$ . Период нарастания тока – 10 секунд. См. рис.9. **ВНИМАНИЕ!** Низкие значения ограничения тока могут привести к нецелесообразному затягиванию пускового процесса.

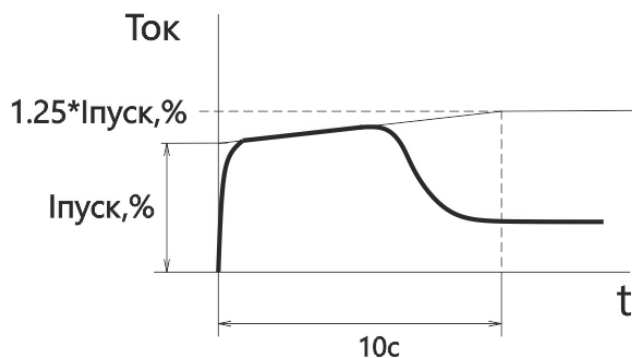


Рисунок 5 Плавный пуск с ограничением тока

1.7.3 Функция плавного останова может использоваться для увеличения времени выбега механизма, например, при остановке насосов с противодавлением.

1.7.4 Плавный останов осуществляется плавным снижением напряжения за время, настроенное потенциометром *Тостм* в диапазоне 0..10 сек.

## 1.8 Защитное отключение и диагностика

1.8.1 Для корректной работы функций электронной защиты электродвигателя необходима настройка номинального тока электродвигателя потенциометром **Ином** (таблица 5).

1.8.2 Электронные защиты срабатывают во время работы, при этом снимается напряжение с ЭД, включается индикатор «**АВАРИЯ**», один из индикаторов «**ГТВ**» или «**РАБ**» число-импульсной индикацией отображает код аварии, а также включается реле между клеммами «АК1»-«АК2».





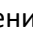



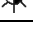




1.8.3 Сброс аварии осуществляется снятием и повторной подачей напряжения более 2 сек на вход «**Пуск**» либо снятием напряжения управления.

1.8.4 Для сигнализации о неисправности могут быть использованы реле «**РК**» (работа) и «**АК**» (авария). При срабатывании аварии реле «**РК**» отключается, а реле «**АК**» включается.

1.8.5 Электронная тепловая защита ЭД (код защиты **А3**) рассчитывает тепловое состояние электродвигателя по квадратичному значению тока, эквивалентному уровню электрических потерь в электродвигателе. Защита учитывает процессы нагрева и остывания при работе и останове и позволяет защитить ЭД от перегрева при повторно-кратковременных режимах работы.

1.8.6 Коды и обозначения неисправностей приведены в таблице 7.

**Таблица 7 - Коды и обозначения неисправностей**

Код защиты	Число-импульсная индикация +  <b>АВАРИЯ</b>	Обозначение неисправности	Примечания
<b>ОСНОВНЫЕ ЗАЩИТЫ</b>			
A1	<b>ГТВ</b>  x 1	Неисправность входного напряжения (обрыв фазы сети, несимметрия)	Авария срабатывает при обрыве любой из входных фаз и наличии команды запуска. Если обрыв фазы происходит без команды запуска, то выдается предупреждение (индикатор <b>ГТВ</b>  x 1).
A2	<b>ГТВ</b>  x 2	Ошибка чередования фаз	Авария срабатывает при подаче команды запуска. При отсутствии команды выдается предупреждение (индикатор <b>ГТВ</b>  x 2).
A3	<b>ГТВ</b>  x 3	Электронная тепловая защита ЭД	Класс защиты 10 с (время отключение 600% тока из холодного состояния)
A4	<b>ГТВ</b>  x 4	Предельный ток (КЗ)	Превышение настройки <b>Ином</b> в 10 раз.
A5	<b>ГТВ</b>  x 5	Обрыв фазы/ Асимметрия токов	Авария при отсутствии тока в одной из фаз или асимметрии.
A6	<b>ГТВ</b>  x 6	Перегрев пускателя	Превышение температуры внутри пускателя.
A7	<b>ГТВ</b>  x 7	Неисправность силового ключа / Замыкание ЭД на корпус	Необходимо связаться с производителем
A8	<b>ГТВ</b>  x 8	Ошибка процессора	Необходимо связаться с производителем
<b>ЗАЩИТЫ ПО ПЕРЕГРУЗКЕ</b>			
B1	<b>РАБ</b>  x 1	Превышено время запуска ЭД	Авария при затягивании времени пуска (10 сек для <b>Ипуск</b> >350%, 15 сек если <b>Ипуск</b> <350%)
B2	<b>РАБ</b>  x 2	Перегрузка по току при работе	Авария при превышении тока > <b>200% Ином</b> в течение 1 сек во время работы.

## **1.9 Маркировка и пломбирование**

1.9.1 Маркировка пускателя производится на передней панели и боковом шильдике.

На передней панели нанесено наименование пускателя.

На боковом шильдике нанесены следующие данные:

- заводской номер
- номинальное напряжение питания и частота
- номинальный ток пускателя
- надпись «Сделано в России»
- год изготовления
- функциональная схема.

1.9.2 На клеммных колодках нанесены обозначения клемм.

1.9.3 Пломбирование пускателя осуществляется с помощью наклейки с контролем вскрытия.

## **1.10 Упаковка**

1.10.1 Пускатель во влагозащитной упаковке укладывается в коробку из гофрированного картона, свободное пространство между пускателем и стенками коробки заполняется картоном.

1.10.2 В коробку с пускателем вкладывается паспорт.

## 2 ИСПОЛЬЗОВАНИЕ ПО НАЗНАЧЕНИЮ

### 2.1 Эксплуатационные ограничения

2.1.1 Не допускается использовать пускатель в условиях, отличающихся от условий в таблице 2, а также питания от источников несинусоидального напряжения и переменной частоты (например, преобразователей частоты).

2.1.2 Для защиты линии от КЗ необходимо подавать напряжения на сетевые клеммы пускателя через индивидуальный автоматический выключатель с параметрами:

- Ток автоматического выключателя не более 25А;
- Отключающая способность не ниже 6 кА;
- Класс токоограничения 3.

Указанным требованиям удовлетворяют модели ABB S203, Schneider iC60N, Siemens 5SX4, либо другие модели с указанными параметрами.

2.1.3 Для защиты силовых элементов пускателя от токов КЗ рекомендуется использование предохранители класса FF, aR, gR током не более 25А.

2.1.4 Не допускается использование пускателя в помещениях с наличием токопроводящей пыли без дополнительных мер по защите пускателя от ее проникновения внутрь оболочки и на внешние клеммные соединения.

2.1.5 При проверке сопротивления изоляции внешних цепей необходимо отключить их от пускателя.

### 2.2 Подготовка пускателя к использованию

2.2.1 Распаковать пускатель. Произвести его внешний осмотр, обращая внимание на отсутствие механических повреждений корпуса и клеммников.

2.2.2 При наличии механических повреждений корпуса (сколов, трещин, и других дефектов) пускатель следует считать неисправным. Дальнейшей проверке и включению в сеть такой пускатель не подлежит.

2.2.3 При внесении пускателя с мороза в теплое помещение оставить пускатель в заводской упаковке в помещении на 8-10 часов для того, чтобы пускатель постепенно принял температуру окружающего воздуха.

### 2.3 Использование пускателя

2.3.1 Закрепите пускатель на вертикальной поверхности.

2.3.2 Подсоедините заземляющий проводник к болту заземления на корпусе пускателя (при наличии).

2.3.3 Убедитесь в отсутствии напряжения в питающей сети и цепях управления.

2.3.4 Подсоедините пускатель к сети и двигателю в соответствии с разделом 1.6. Подсоедините цепи управления. Цепи управления должны прокладываться отдельно от силовых цепей.

2.3.5 Подайте напряжение управления и силовое питание на пускатель и убедитесь в функционировании пускателя (работа светодиода «ГТВ»).

2.3.6 Выполнить настройку потенциометров (см. таблицу 5).

2.3.7 При подаче сигнала управления убедитесь, что двигатель запускается и работает индикатор «РАБ».

### 3 ТЕХНИЧЕСКОЕ ОБСЛУЖИВАНИЕ И РЕМОНТ

**Запрещается! Производить техническое обслуживание пускателя при поданном напряжении.**

#### 3.1 Общие указания

3.1.1 Техническое обслуживание пускателя производить не реже одного раза в год.

3.1.2 К техническому обслуживанию допускаются лица, имеющие специальную подготовку и допуск к эксплуатации электроустановок до 1000В, изучившие настоящее руководство по эксплуатации.

3.1.3 При возникновении неисправности см. 3.4. При невозможности устранения неисправности связаться с изготовителем. Ремонт пускателя должен производиться в условиях завода-изготовителя.

#### 3.2 Меры безопасности

**Опасно! При подаче напряжения на пускатель на клеммах двигателя присутствует опасное напряжение! Все работы с нагрузкой производить при снятом напряжении с пускателя!**

3.2.1 При работе с пускателем следует руководствоваться ГОСТ 12.3.019-80, «Правилами технической эксплуатации электроустановок потребителей» (ПТЭЭП), а также «Правилами по охране труда при эксплуатации электроустановок» (ПОТЭЭ).

3.2.2 При эксплуатации радиатор пускателя должен быть заземлен.

3.2.3 Все работы по монтажу пускателя производить при полностью снятом напряжении питания. При этом необходимо выполнить мероприятия по предотвращению ошибочной подачи напряжения.

#### 3.3 Порядок технического обслуживания

3.3.1 Работы, производимые в ходе технического обслуживания:

- контроль крепления пускателя;
- контроль электрических соединений;
- удаление пыли и грязи с клеммников;
- удаление пыли и грязи с поверхности радиатора и корпуса пускателя;

3.3.2 При проведении внешнего осмотра не должно быть ослабления крепежных элементов пускателя, ослабления и подгорания контактов клеммных соединений.

#### 3.4 Возможные неисправности и методы их устранения

3.4.1 При поиске неисправностей в первую очередь проверьте наличие напряжения управления и напряжения сети, наличие сигналов управления, соответствие их параметрам пускателя. Проверьте надежность подсоединения двигателя и цепей управления. Проверьте соответствие установленных режимов работы пускателя фактическим режимам привода.

3.4.2 Варианты неисправностей приведены в таблице 8.

**Таблица 8 – Неисправности и методы их устранения**

Признаки	Причина	Способы устранения
При подаче силового напряжения не работает ни один светодиод	-не подано внешнее питание 220В (МСТ-М40) или 24В (МСТ-М42) -неисправность внутренней схемы	- измерить напряжение на клеммах U220 и N (для МСТ-М40) или U24 и U0 (для МСТ-М42) -связаться с производителем.
При подаче напряжения светодиод «ГТВ» мигает однократными импульсами	- обрыв входной фазы	-измерить напряжения между фазами
При подаче напряжения светодиод «ГТВ» мигает двухкратными импульсами	-обратное чередование фаз на входе	-поменять любые две фазы сети на входе
Горит индикатор «АВР», пускатель не реагирует на сигналы управления	- срабатывание электронной защиты пускателя	Выяснить причину срабатывания защиты в соответствии с разделом 1.8 и таблицей 7.

#### 4 ТРАНСПОРТИРОВАНИЕ И ХРАНЕНИЕ

4.1.1 Пускатели в штатной упаковке транспортируются всеми видами транспорта, в том числе в герметизированных отсеках самолетов. Условия транспортирования в части воздействия механических факторов С по ГОСТ 51908, в части воздействия климатических факторов 4 по ГОСТ 15150. Транспортирование должно осуществляться в соответствии с правилами перевозок, действующими на каждом виде транспорта.

4.1.2 Условия хранения 1 по ГОСТ 15150 – отапливаемые, вентилируемые склады, хранилища с кондиционированием воздуха, расположенные в любых макроклиматических районах, температура от +5 до +40 °С, влажность до 80% при температуре 25 °С.

4.1.3 Перед распаковыванием после транспортирования при отрицательной температуре пускатели должны быть выдержаны в течение 8-10 часов в условиях хранения 1 по ГОСТ 15150.

#### 5 КОМПЛЕКТНОСТЬ

В комплект пускателя входят:

* пускатель	БМДК.648600.016	1шт.
* руководство по эксплуатации	БМДК.648600.016-04РЭ	1шт 1)
* паспорт		1шт
* упаковка		1шт.

1) но не более 10 шт на партию. Электронная версия руководства доступна на сайте

<http://www.bitek-e.ru/>

**Приложение А**  
**Габаритно-установочные размеры**  
**(обязательное)**

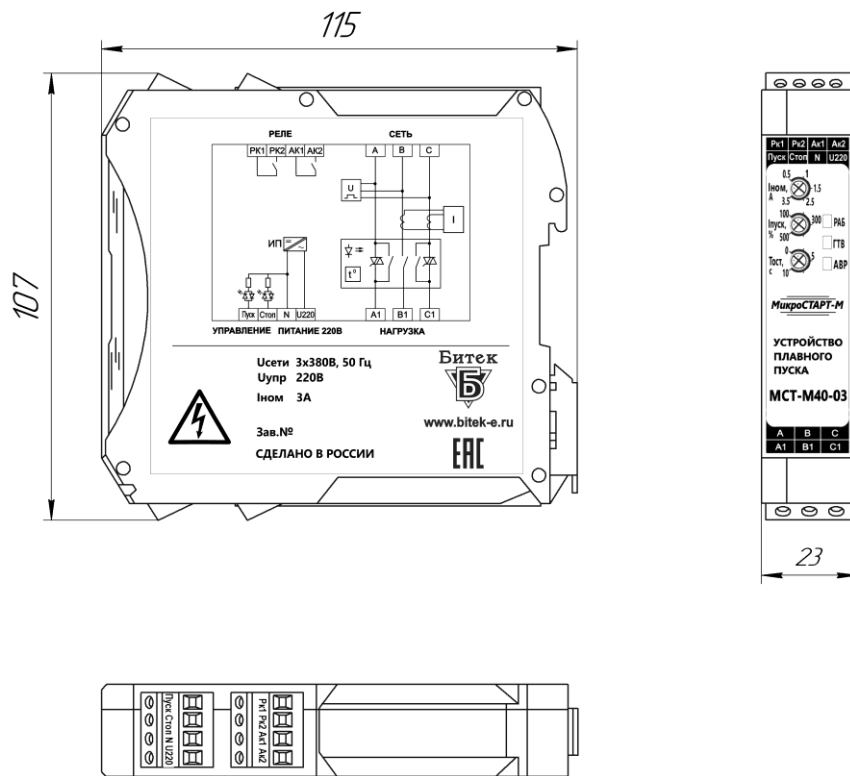


Рисунок А.1 – Габаритно-установочные размеры МСТ-М4х-03

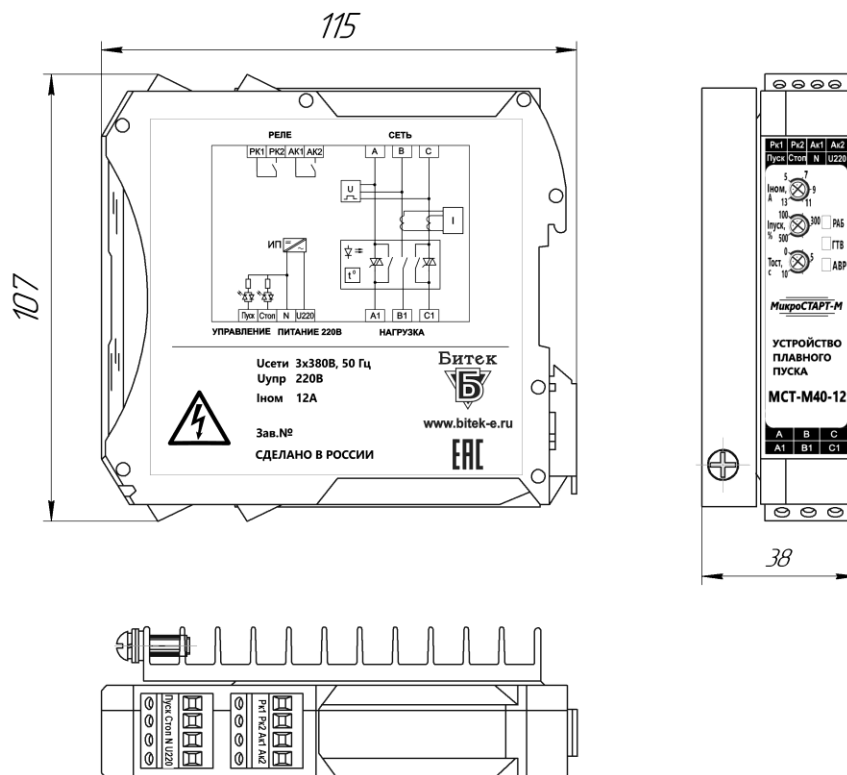


Рисунок А.2 – Габаритно-установочные размеры МСТ-М4х-06, МСТ-М4х-12



**Общество с ограниченной ответственностью  
Научно-производственная фирма «БИТЕК»**

**Электротехнический отдел**

Россия, 620041, г. Екатеринбург,  
ул. Кислородная, 8

Для корреспонденции:  
620137, Екатеринбург, а/я327

Телефон: (343) 298-00-65

Факс: (343) 298-00-65

E-mail: [info@bitek-e.ru](mailto:info@bitek-e.ru)

Web: [www.bitek-e.ru](http://www.bitek-e.ru)