

БЛОК РУЧНОГО УПРАВЛЕНИЯ БРУ-44

Блок ручного управления БРУ-44 (далее-блок) предназначен для переключения цепей управления исполнительными устройствами в автоматизированных системах управления различными технологическими процессами.

Выполняемые функции:

- ручное или дистанционное переключение режимов управления исполнительным устройством с автоматического на ручной и обратно;
- кнопочное управление исполнительным устройством при ручном режиме управления;
- автоматическое формирование импульсов с регулируемой скважностью для управления исполнительным устройством в ручном режиме управления;
- цифровая индикация сигнала по положению выходного вала электрического исполнителя;
- световая индикация установленного режима управления;
- световая индикация выходного сигнала регулирующего устройства с импульсным выходным сигналом;
- световая индикация о срабатывании конечных выключателей в крайних положениях выходного вала электрического исполнительного механизма.



Блок выполнен в пластмассовом корпусе. Рассчитан на щитовой утолщенный монтаж на вертикальной плоскости. Крепление к щиту осуществляется с помощью пластины и кронштейнов, которые входят в комплект поставки.

Блок заменяет выпускаемый в настоящее время блок ручного управления БРУ-42, отличается от него расширенными функциональными возможностями, современным дизайном, использованием современной элементной базы, меньшим весом.

ТЕХНИЧЕСКИЕ ХАРАКТЕРИСТИКИ

Наименование характеристики

	Значение
Входной аналоговый сигнал цифрового индикатора, количество входов	- постоянный ток 0 - 5 мА, R _н ≤ 400 Ом; или - постоянный ток 0(4) -20 мА, R _н ≤ 100 Ом; или - напряжение постоянного тока 0 -10 В, R _н ≥10 кОм - 1
Входной дискретный сигнал для входов дистанционного режима управления, количество входов	Состояние контактов дистанционного переключателя режимов управления, максимальный коммутируемый ток 30 мА; 2
Количество дискретных выходов для переключения цепей управления; выходной сигнал	5 состояние переключающих контактов реле: 3 выхода с коммутационной способностью до 0,1 А при напряжении до 60 В постоянного тока или до 0,1 А при напряжении до 115 В переменного тока
Количество дискретных выходов для формирования команды управления Q _{авт} , Q _{руч} ; выходной сигнал	2 со средней точкой состояние бесконтактных реле с коммутационной способностью до 0,1 А при напряжении до 60 В постоянного тока
Количество дискретных выходов для ручного управления интегрирующим исполнительным механизмом; выходной сигнал	2 со средней точкой состояние бесконтактных реле с коммутационной способностью до 0,1 А при напряжении до 24 В постоянного тока
Диапазон настройки продолжительности включения ШИМ-сигнала ручного управления	От 25% до 100% с частотой включения от 0,25 Гц до 1 Гц
Предел допускаемой основной приведенной погрешности индикации входного аналогового сигнала по цифровому индикатору	не более ± 1% от диапазона изменения входного сигнала.
Климатическое исполнение	УХЛ 4.2 по ГОСТ 15150
Температура окружающего воздуха	От + 5 до + 50 °С
Относительная влажность	До 80 % при температуре + 25 °С
Питание светодиодов	24 В, 10 мА постоянного тока
Питание блока	переменный однофазный ток напряжением 24 В частотой 50 Гц или 2-х полупериодное выпрямленное напряжение со средним значением 24 В.
Потребляемая мощность	5 ВА
Степень защиты корпуса	IP20 по ГОСТ 14254-96
Масса	0,35 кг
Средний срок службы	Не менее 10 лет

Внешние цепи подключаются через разъем DB-37F, установленный на задней стенке блока.

ПРИМЕР ЗАПИСИ ПРИ ЗАКАЗЕ:
«ГСП. Блок ручного управления БРУ-44, СНЦИ.426471.020 ТУ».

ГАБАРИТНЫЕ И УСТАНОВОЧНЫЕ РАЗМЕРЫ БРУ-44

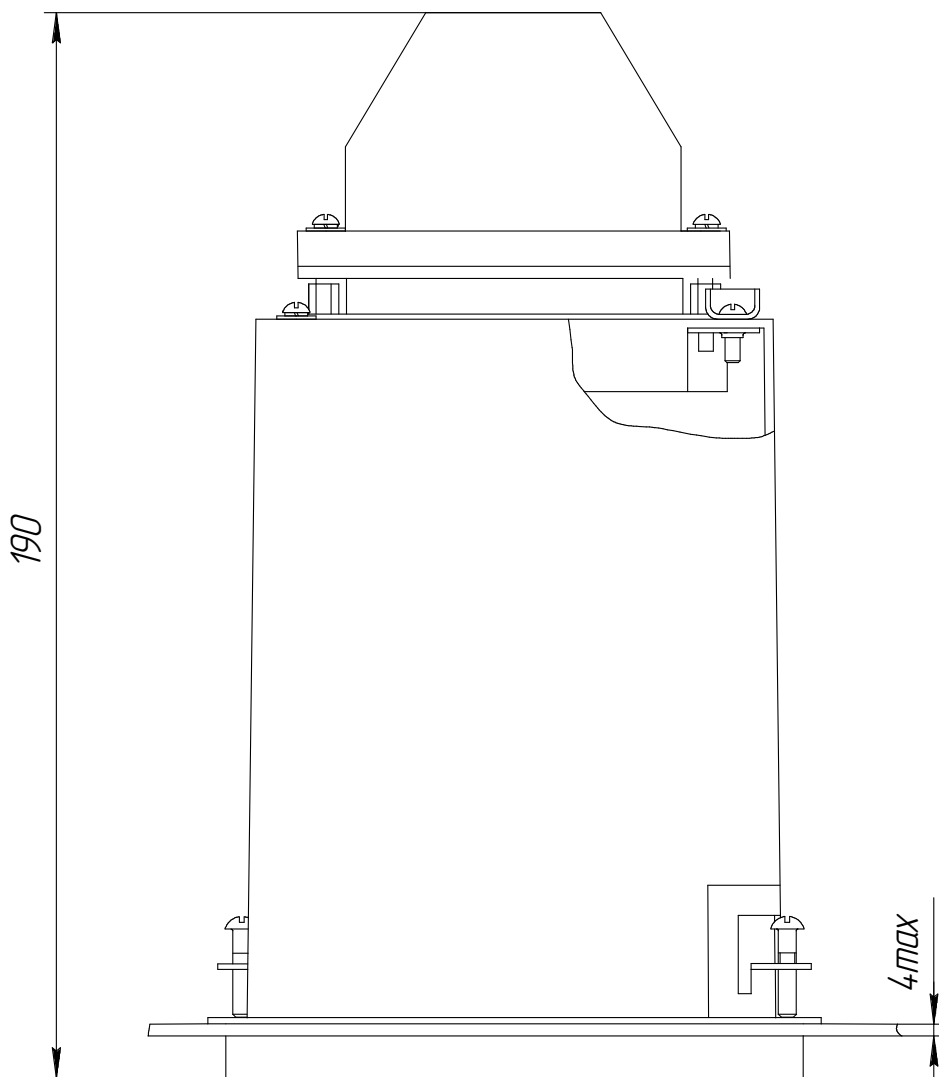
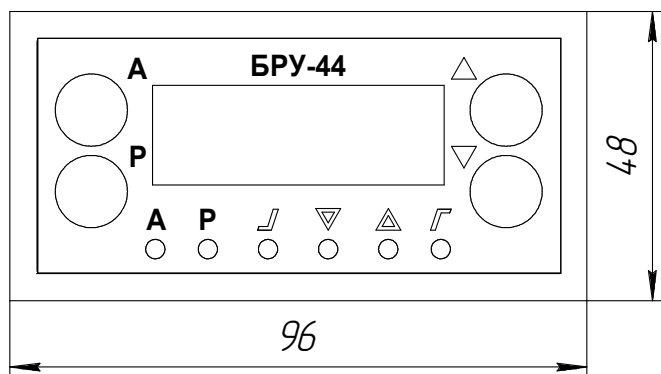
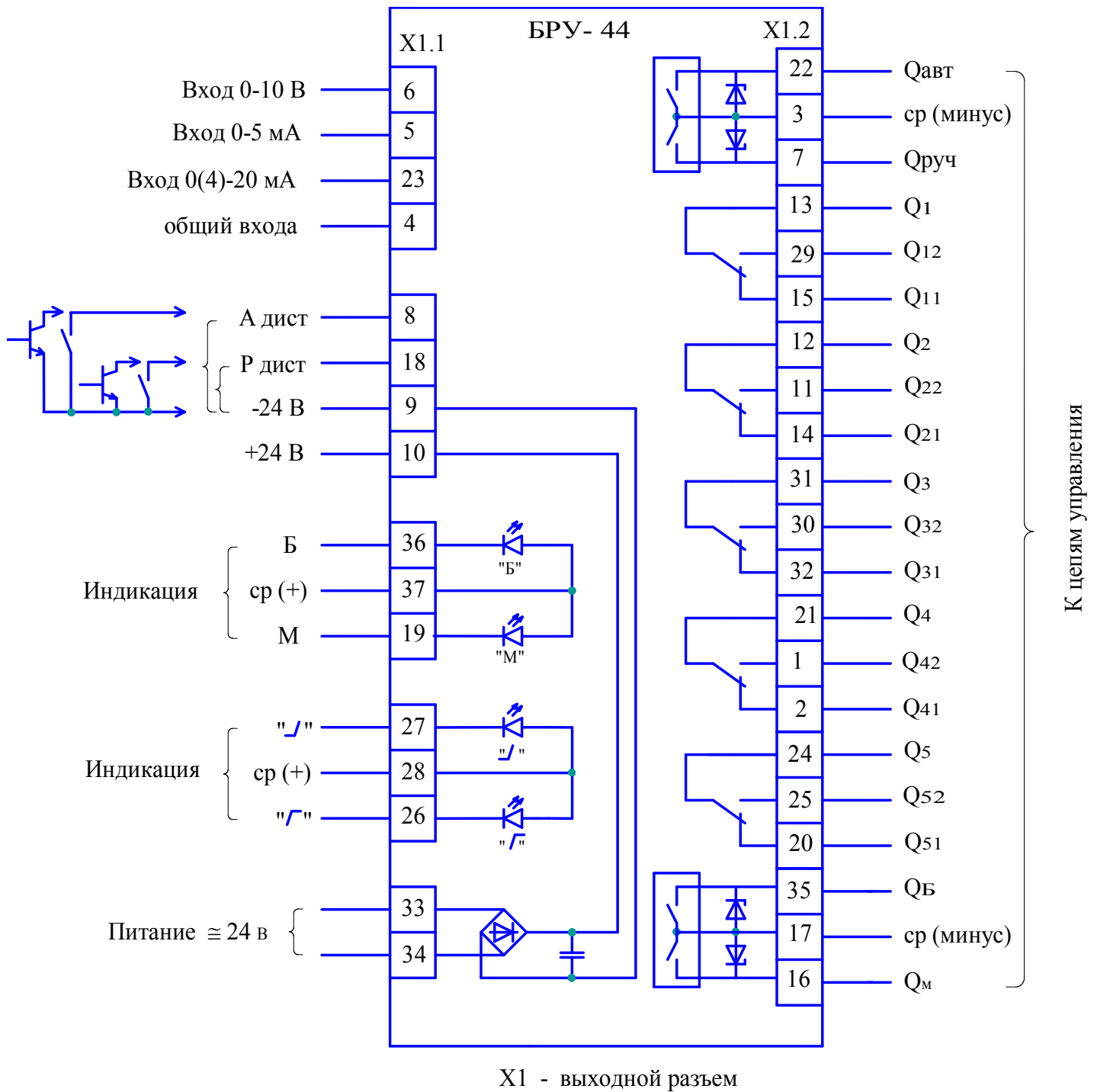


СХЕМА ПОДКЛЮЧЕНИЙ БРУ-44



Состояние Q1-Q5 указано для ручного режима управления при включенном питании блока